

Końcówki kablowe widelkowe KW

CECHY I KORZYŚCI

- końcówka widelkowa Cu w/g DIN - rozwiązanie ekonomiczne i popularne
- opis przekroju przewodu i rozmiar zacisku na powierzchni płętwy

DANE MECHANICZNE

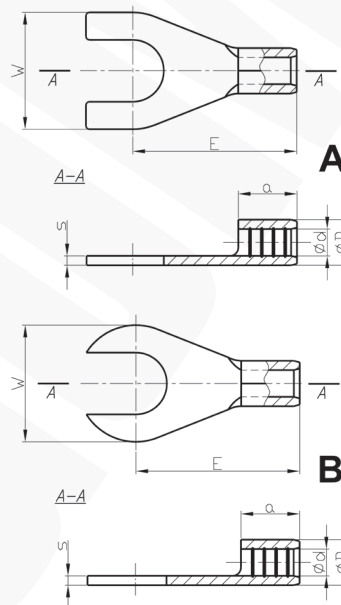
Materiał	Cu
Pokrycie	cynowane galwanicznie

CERTYFIKATY I NORMY

Aprobata	PRS TE/2241/880567/19
Certyfikat UL	E475284
Wykonanie	DIN 46234 - dotyczy części rurkowej

UWAGA!

Certyfikat UL - aktualne informacje na stronie www.ergom.com



Typ	Indeks Ergom	Przekrój [mm ²]	Otwór pod śrubę	Wykonanie	DIN	UL	d	D	s	a	E	W	W opakowaniu [szt.]	Waga [kg]
KW 0,5/2 (100 SZT.)	E09KO-01020100101	0,1÷0,5	M 2	A	√	-	1,0	2,0	0,5	4	8,0	5,0	100	0,02
KW 0,5/3 (100 SZT.)	E09KO-01020100301		M 3								6,0			
KW 0,5/3,5 (100 SZT.)	E09KO-01020100401		M 3,5								6,5			
KW 0,5/4 (100 SZT.)	E09KO-01020100501		M 4								8,0			
KW 0,5/5 (100 SZT.)	E09KO-01020100601		M 5								8,0			
KW 1/2,5 (100 SZT.)	E09KO-01020100700	0,75÷1	M 2,5	A	√						11,0	6,0	100	0,06
KW 1/3 (100 SZT.)	E09KO-01020100800		M 3								6,0			
KW 1/3,5 (100 SZT.)	E09KO-01020100900		M 3,5								6,0			
KW 1/4 (100 SZT.)	E09KO-01020101000		M 4								8,0			
KW 1/4 W (100 SZT.)	E09KO-01020101100		M 4								6,9			
KW 1/5 (100 SZT.)	E09KO-01020101200		M 5		10,0	0,08								
KW 1/6 (100 SZT.)	E09KO-01020101300		M 6		0,07									
KW 1/8 (100 SZT.)	E09KO-01020101400		M 8		0,1									
KW 1/10 (100 SZT.)	E09KO-01020101500		M 10		0,14									

Typ	Indeks Ergom	Przekrój [mm ²]	Otwór pod śrubę	Wykonanie	DIN	UL	d	D	s	a	E	W	W opakowaniu [szt.]	Waga [kg]																						
KW 2,5/3 (100 SZT.)	E09KO-01020101600	1,5+2,5	M 3	A	√								100	0,06																						
KW 2,5/3,5 (100 SZT.)	E09KO-01020101700		M 3,5																																	
KW 2,5/4 (100 SZT.)	E09KO-01020101800		M 4																																	
KW 2,5/4 W (100 SZT.)	E09KO-01020101900		M 4																																	
KW 2,5/5 (100 SZT.)	E09KO-01020102000		M 5																																	
KW 2,5/6 (100 SZT.)	E09KO-01020102100		M 6	B	-	√	2,3	3,9	0,8	5																										
KW 2,5/8 (100 SZT.)	E09KO-01020102200		M 8																																	
KW 2,5/10 (100 SZT.)	E09KO-01020102300		M 10																																	
KW 2,5/12 (100 SZT.)	E09KO-01020102400		M 12																																	
KW 6/3,5 (100 SZT.)	E09KO-01020102500		M 3,5												A	√	√	3,6	5,6	1,0	6															
KW 6/4 (100 SZT.)	E09KO-01020102600		M 4																																	
KW 6/5 (100 SZT.)	E09KO-01020102700	M 5																																		
KW 6/6 (100 SZT.)	E09KO-01020102800	M 6																																		
KW 6/8 (100 SZT.)	E09KO-01020102900	M 8																																		
KW 6/10 (100 SZT.)	E09KO-01020103000	M 10	B	-																																
KW 10/5 (100 SZT.)	E09KO-01020103100	10	M 5	B	√	-	4,5	6,7	1,1	8			100	0,22																						
KW 10/5 (10 SZT.)	E09KO-01020103102														M 5																					
KW 10/6 (100 SZT.)	E09KO-01020103200														M 6																					
KW 10/6 (10 SZT.)	E09KO-01020103202															M 6																				
KW 10/8 (100 SZT.)	E09KO-01020103300															M 8																				
KW 10/8 (10 SZT.)	E09KO-01020103302		M 8																																	
KW 10/10 (100 SZT.)	E09KO-01020103400		M 10												B																					
KW 10/10 (10 SZT.)	E09KO-01020103402																							M 10												
KW 16/5 (100 SZT.)	E09KO-01020103500																							16	M 5	B	√	-	5,8	8,2	1,2	10			100	0,37
KW 16/5 (10 SZT.)	E09KO-01020103502																																			
KW 16/6 (100 SZT.)	E09KO-01020103600	M 6																																		
KW 16/6 (10 SZT.)	E09KO-01020103602		M 6																																	
KW 16/8 (100 SZT.)	E09KO-01020103700		M 8																																	
KW 16/8 (10 SZT.)	E09KO-01020103702			M 8																																
KW 16/10 (100 SZT.)	E09KO-01020103800	M 10	B																																	
KW 16/10 (10 SZT.)	E09KO-01020103802											M 10																								