


Końcówki kablowe kątowe rurowe typu K45R

CECHY I KORZYŚCI

 końcówka oczkowa Cu w wersji standard z pokryciem galwanicznym cyną i podejściem do zacisku pod kątem 45 stopni

 opis przekroju przewodu i rozmiar zacisku na powierzchni płętwy

DANE MECHANICZNE

Materiał	Cu
Pokrycie	cynowane galwanicznie

CERTYFIKATY I NORMY

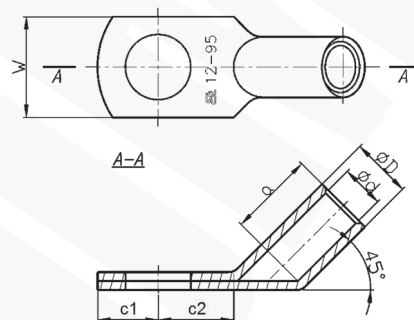
Normy	PN-EN IEC 61238-1-1:2020-06 PN-EN IEC 61238-1-3:2020-01 - wytrzymałość mechaniczna klasa 1 - wytrzymałość na zwarcia klasa A dla końcówek o przekroju 10 - 240 mm ²
Certyfikat UL	E475284
Wykonanie	standard

UWAGA!

Żyły sektorowe (sm) muszą zostać przeformowane "na okrągło".

Na specjalne zamówienie możliwość wykonania wygięcia pod kątem 30° typ K30R lub 60° typ K60R bądź pod dowolnym kątem.

Certyfikat UL - aktualne informacje na stronie www.ergom.com



Typ	Indeks Ergom	Przekrój rm/ sm [mm ²]	d	D	a	c1	c2	W	Otwór pod śrubę	UL	Nr gniazda	Lz/s	Lz/w	W opakowaniu [szt.]	Waga [kg]											
K45R 6/4 (100 SZT.)	E11KM-01050090000	6	4,0	6,0	9	6,0	6,0	9,5	M4	-	4	1	1	100	0,23											
K45R 6/5 (100 SZT.)	E11KM-01050090250								M5							0,29										
K45R 6/6 (100 SZT.)	E11KM-01050090300								M6								0,31									
K45R 6/8 (100 SZT.)	E11KM-01050090400								M8									0,32								
K45R 10/5 (100 SZT.)	E11KM-01050100100	10	4,5	7,0	10	7,5	10,0	12,0	M5	-	7	1	1	100	0,66											
K45R 10/5 (10 SZT.)	E11KM-01050100102								M6					10	0,07											
K45R 10/6 (100 SZT.)	E11KM-01050100200							M6	100					0,66												
K45R 10/6 (10 SZT.)	E11KM-01050100202							M6	10					0,07												
K45R 10/8 (100 SZT.)	E11KM-01050100300							11,0	15,0					17,0	M10	-	7	1	1	100	0,72					
K45R 10/8 (10 SZT.)	E11KM-01050100302																			M8	10	0,08				
K45R 10/10 (100 SZT.)	E11KM-01050100400																			M10	100	0,76				
K45R 10/10 (10 SZT.)	E11KM-01050100402																			M10	10	0,08				
K45R 10/12 (100 SZT.)	E11KM-01050100500	12,0	19,0	M12	-	7	1	1	100	0,76																
K45R 10/12 (10 SZT.)	E11KM-01050100502								M12	10	0,08															
K45R 16/5 (100 SZT.)	E11KM-01050100600	16	5,5	8,5	13	7,0	10,0	12,0	M5	√	8	1	2	100	1,1											
K45R 16/5 (10 SZT.)	E11KM-01050100602								M6					10	0,11											
K45R 16/6 (100 SZT.)	E11KM-01050100700								M6					100	1,1											
K45R 16/6 (10 SZT.)	E11KM-01050100702								M6					10	0,11											
K45R 16/8 (100 SZT.)	E11KM-01050100800					9,0	13,0	15,0	M8					-	8	1	2	100	1,17							
K45R 16/8 (10 SZT.)	E11KM-01050100802																	M8	10	0,12						
K45R 16/10 (100 SZT.)	E11KM-01050100900																	11,0	17,0	M10	-	8	1	2	100	1,24
K45R 16/10 (10 SZT.)	E11KM-01050100902																								M10	10
K45R 16/12 (100 SZT.)	E11KM-01050101000	12,0	19,0	M12	-	8	1	2	100	1,21																
K45R 16/12 (10 SZT.)	E11KM-01050101002								M12	10	0,13															

Typ	Indeks Ergom	Przekrój rm/ sm [mm ²]	d	D	a	c1	c2	W	Otwór pod śrubę	UL	Nr gniazda	Lz/s	Lz/w	W opakowaniu [szt.]	Waga [kg]							
K45R 25/5 (100 SZT.)	E11KM-01050101100	25	7,0	10,0	15	7,0	10,0	14,0	M5	√	10	1	2	100	1,4							
K45R 25/5 (10 SZT.)	E11KM-01050101102					10			0,14													
K45R 25/6 (100 SZT.)	E11KM-01050101200					7,5	100	1,45														
K45R 25/6 (10 SZT.)	E11KM-01050101202					10	0,15															
K45R 25/8 (100 SZT.)	E11KM-01050101300					9,0	13,0	16,0	M8					100	1,5							
K45R 25/8 (10 SZT.)	E11KM-01050101302					10	0,15															
K45R 25/10 (100 SZT.)	E11KM-01050101400					12,0	15,0	18,0	M10					100	1,6							
K45R 25/10 (10 SZT.)	E11KM-01050101402							10	0,16													
K45R 25/12 (100 SZT.)	E11KM-01050101500					14,0	18,0	19,0	M12					100	1,55							
K45R 25/12 (10 SZT.)	E11KM-01050101502							10	0,16													
K45R 25/14 (100 SZT.)	E11KM-01050101600					14,0	18,0	21,0	M14					100	1,62							
K45R 25/14 (10 SZT.)	E11KM-01050101602							10	0,17													
K45R 35/6 (100 SZT.)	E11KM-01050101700					35	8,5	12,0	17					7,5	10,0	M6	√	12	1	2	100	2,2
K45R 35/6 (10 SZT.)	E11KM-01050101702													10	0,22							
K45R 35/8 (100 SZT.)	E11KM-01050101800	9,0	13,0	18,0	M8					100	2,4											
K45R 35/8 (10 SZT.)	E11KM-01050101802	10	0,24																			
K45R 35/10 (100 SZT.)	E11KM-01050101900	12,0	15,0	M10	100					2,52												
K45R 35/10 (10 SZT.)	E11KM-01050101902			10	0,26																	
K45R 35/12 (100 SZT.)	E11KM-01050102000	14,0	18,0	20,0	M12					100	2,38											
K45R 35/12 (10 SZT.)	E11KM-01050102002			10	0,24																	
K45R 35/14 (100 SZT.)	E11KM-01050102100	14,0	18,0	21,0	M14					100	2,4											
K45R 35/14 (10 SZT.)	E11KM-01050102102			10	0,24																	
K45R 35/16 (100 SZT.)	E11KM-01050102200	16,0	26,0	M16	100					2,6												
K45R 35/16 (10 SZT.)	E11KM-01050102202			10	0,26																	
K45R 50/6 (100 SZT.)	E11KM-01050102300	50	10,0	14,0	19					7,5	10,0	M6	√	14	1	2					100	3,2
K45R 50/6 (10 SZT.)	E11KM-01050102302									10	0,32											
K45R 50/8 (100 SZT.)	E11KM-01050102400					9,0	13,0	20,0	M8	100	3,4											
K45R 50/8 (10 SZT.)	E11KM-01050102402					10	0,34															
K45R 50/10 (100 SZT.)	E11KM-01050102500					11,0	15,0	M10	100	3,56												
K45R 50/10 (10 SZT.)	E11KM-01050102502							10	0,36													
K45R 50/12 (100 SZT.)	E11KM-01050102600					14,0	23,0	M12	100	3,44												
K45R 50/12 (10 SZT.)	E11KM-01050102602							10	0,35													
K45R 50/14 (100 SZT.)	E11KM-01050102700					14,0	18,0	M14	100	3,6												
K45R 50/14 (10 SZT.)	E11KM-01050102702							10	0,36													
K45R 50/16 (100 SZT.)	E11KM-01050102800					16,0	28,0	M16	100	3,7												
K45R 50/16 (10 SZT.)	E11KM-01050102802							10	0,37													
K45R 50/20 (100 SZT.)	E11KM-01050102900					20,0	22,0	30,0	M20	100	4,3											
K45R 50/20 (10 SZT.)	E11KM-01050102902							10	0,43													
K45R 70/6 (100 SZT.)	E11KM-01050103000	70	12,0	16,5	21	7,5	10,0	M6	√	16	1	2	100	4,6								
K45R 70/6 (10 SZT.)	E11KM-01050103002					10	0,46															
K45R 70/8 (100 SZT.)	E11KM-01050103100					9,0	13,0	20,0					M8	100	4,8							
K45R 70/8 (10 SZT.)	E11KM-01050103102					10	0,48															
K45R 70/10 (100 SZT.)	E11KM-01050103200					11,0	15,0	M10					100	5,1								
K45R 70/10 (10 SZT.)	E11KM-01050103202							10					0,51									
K45R 70/12 (100 SZT.)	E11KM-01050103300					14,0	23,0	M12					100	5								
K45R 70/12 (10 SZT.)	E11KM-01050103302							10					0,5									
K45R 70/14 (100 SZT.)	E11KM-01050103400					14,0	18,0	M14					100	5,25								
K45R 70/14 (10 SZT.)	E11KM-01050103402							10					0,53									
K45R 70/16 (100 SZT.)	E11KM-01050103500					16,0	28,0	M16					100	5,25								
K45R 70/16 (10 SZT.)	E11KM-01050103502							10					0,53									
K45R 70/20 (100 SZT.)	E11KM-01050103600					20,0	22,0	30,0					M20	100	5,8							
K45R 70/20 (10 SZT.)	E11KM-01050103602							10					0,58									

Typ	Indeks Ergom	Przekrój rm/ sm [mm²]	d	D	a	c1	c2	W	Otwór pod śrubę	UL	Nr gniazda	Lz/s	Lz/w	W opakowaniu [szt.]	Waga [kg]										
K45R 95/8 (50 SZT.)	E11KM-01050103700	95	13,5	18,0	24	9,0	13,0	20,0	M8	√	17	1	2	50	3,2										
K45R 95/8 (10 SZT.)	E11KM-01050103702								10					0,64											
K45R 95/10 (50 SZT.)	E11KM-01050103800								50					3,25											
K45R 95/10 (10 SZT.)	E11KM-01050103802					10	0,65																		
K45R 95/12 (50 SZT.)	E11KM-01050103900					50	3,24																		
K45R 95/12 (10 SZT.)	E11KM-01050103902					10	0,65																		
K45R 95/14 (50 SZT.)	E11KM-01050104000					50	3,31																		
K45R 95/14 (10 SZT.)	E11KM-01050104002					10	0,67																		
K45R 95/16 (50 SZT.)	E11KM-01050104100					50	3,31																		
K45R 95/16 (10 SZT.)	E11KM-01050104102					10	0,67																		
K45R 95/20 (50 SZT.)	E11KM-01050104200					50	3,5																		
K45R 95/20 (10 SZT.)	E11KM-01050104202					10	0,7																		
K45R 120/8 (50 SZT.)	E11KM-01050104300					120	15,0	19,5	26					12,0	17,0	29,0	M8	√	19	1	2	50	3,7		
K45R 120/8 (10 SZT.)	E11KM-01050104302																10					0,74			
K45R 120/10 (50 SZT.)	E11KM-01050104400	50	3,7																						
K45R 120/10 (10 SZT.)	E11KM-01050104402	10	0,74																						
K45R 120/12 (50 SZT.)	E11KM-01050104500	50	3,64																						
K45R 120/12 (10 SZT.)	E11KM-01050104502	10	0,73																						
K45R 120/14 (50 SZT.)	E11KM-01050104600	50	3,9																						
K45R 120/14 (10 SZT.)	E11KM-01050104602	10	0,78																						
K45R 120/16 (50 SZT.)	E11KM-01050104700	50	4,95																						
K45R 120/16 (10 SZT.)	E11KM-01050104702	10	0,99																						
K45R 120/20 (50 SZT.)	E11KM-01050104800	50	4,56																						
K45R 120/20 (10 SZT.)	E11KM-01050104802	10	0,92																						
K45R 150/8 (50 SZT.)	E11KM-01050104900	150	16,5	21,0	30					12,0	17,0	31,0	M8	√	20	1	2					50	4,36		
K45R 150/8 (10 SZT.)	E11KM-01050104902												10									0,88			
K45R 150/10 (50 SZT.)	E11KM-01050105000					50	4,46																		
K45R 150/10 (10 SZT.)	E11KM-01050105002					10	0,9																		
K45R 150/12 (50 SZT.)	E11KM-01050105100					50	4,36																		
K45R 150/12 (10 SZT.)	E11KM-01050105102					10	0,88																		
K45R 150/14 (50 SZT.)	E11KM-01050105200					50	4,6																		
K45R 150/14 (10 SZT.)	E11KM-01050105202					10	0,92																		
K45R 150/16 (50 SZT.)	E11KM-01050105300					50	4,63																		
K45R 150/16 (10 SZT.)	E11KM-01050105302					10	0,93																		
K45R 150/20 (50 SZT.)	E11KM-01050105400					50	5,14																		
K45R 150/20 (10 SZT.)	E11KM-01050105402					10	1,03																		
K45R 185/10 (50 SZT.)	E11KM-01050105500					185	19,0	24,0	30	14,0	22,0	35,0	M10					√	23	2	4	50	6,3		
K45R 185/10 (10 SZT.)	E11KM-01050105502												10									1,26			
K45R 185/12 (50 SZT.)	E11KM-01050105600	50	6,2																						
K45R 185/12 (10 SZT.)	E11KM-01050105602	10	1,24																						
K45R 185/14 (50 SZT.)	E11KM-01050105700	50	6,15																						
K45R 185/14 (10 SZT.)	E11KM-01050105702	10	1,23																						
K45R 185/16 (50 SZT.)	E11KM-01050105800	50	6,15																						
K45R 185/16 (10 SZT.)	E11KM-01050105802	10	1,23																						
K45R 185/20 (50 SZT.)	E11KM-01050105900	50	6,3																						
K45R 185/20 (10 SZT.)	E11KM-01050105902	10	1,26																						
K45R 240/10 (50 SZT.)	E11KM-01050106000	240	21,0	26,0	38					14,0	22,0	38,0	M10	√	25	2	4					50	7,76		
K45R 240/10 (10 SZT.)	E11KM-01050106002												10									1,56			
K45R 240/12 (50 SZT.)	E11KM-01050106100												50									7,8			
K45R 240/12 (10 SZT.)	E11KM-01050106102									10	1,56														
K45R 240/14 (50 SZT.)	E11KM-01050106200					50	7,7																		
K45R 240/14 (10 SZT.)	E11KM-01050106202					10	1,54																		
K45R 240/16 (50 SZT.)	E11KM-01050106300					50	7,6																		
K45R 240/16 (10 SZT.)	E11KM-01050106302					10	1,52																		
K45R 240/20 (50 SZT.)	E11KM-01050106400					50	7,9																		
K45R 240/20 (10 SZT.)	E11KM-01050106402					10	1,58																		
K45R 300/12 (10 SZT.)	E11KM-01050106502					300	24,0	30,0	45	15,0			M12					-	28	2	-		2,4		
K45R 300/16 (10 SZT.)	E11KM-01050106702									16,0	24,0	43,0	M16											10	
K45R 300/20 (10 SZT.)	E11KM-01050106802									20,0			M20												

Lz/s - Liczba zaciśnień - szerokie, Lz/w - Liczba zaciśnień - wąskie