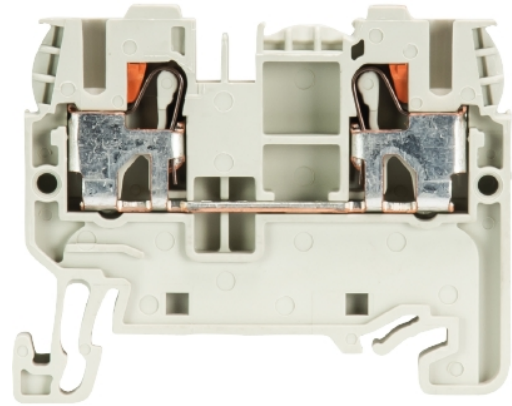


Plik PDF

Numer produktu: 56.203.0055.0

Złącze przelotowe WTP 2,5/4

Złącze przelotowe z połączeniem Push-in; montaż na szynie TS 35, przekrój nominalny: 2,5 mm², szerokość: 5 mm, kolor: szary



Numer produktu	56.203.0055.0
EAN	4049088181153
Jednostka zamówienia	100

Certyfikaty/zatwierdzenia



Dane techniczne

Ogólne

Przekrój znamionowy	4 mm ²
Kolor	Szary
Ilość przyłączy	2
Szerokość	5 mm
Obudowa izolowana	PA666
Klasa niepalności izolacji zgodnie z UL94	V0
Sposób montażu	Szyna DIN (TS)

Dane techniczne

Prąd znamionowy	32 A
Napięcie znamionowe	800 V
Znamionowe napięcie udarowe	8 kV
Stopień zanieczyszczenia	3
Wymagana ścianka zamykająca	Tak
Typ materiału izolacyjnego	Termoplastyczny
Długość	47 mm

Dane techniczne UL/CSA

Przekrój UL	24-12 AWG
napięcie UL	600 V
prąd dla połączeń fabrycznych	30 A
Prąd dla połączeń innych	20 A

Przekrój CSA	22-12 AWG
napięcie CSA	600 V
Prąd CSA	20 A

Array

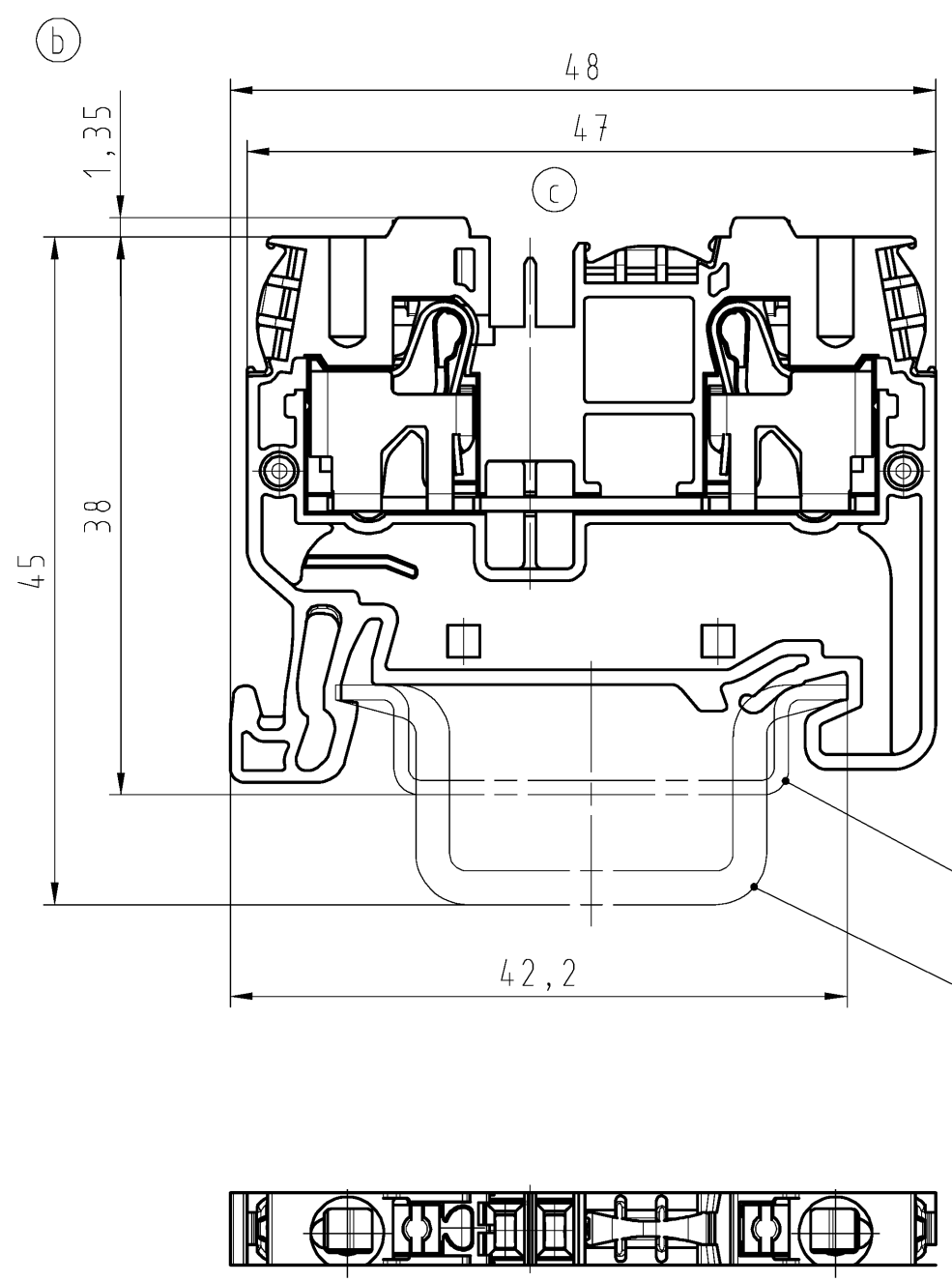
Uwaga do napięcia znamionowego	Przy zastosowaniu IVB WKF 2,5-... napięcie znamionowe 630V
--------------------------------	--

Klasyfikacje

ECLASS 11	
ECLASS 8.1	27141120
ETIM 7.0	
ETIM 6.0	EC000897
ETIM 5.0	EC000897
ETIM 4.0	EC000897

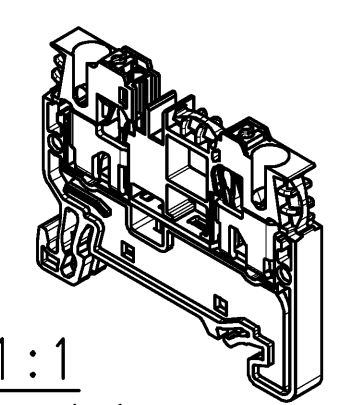
Zgodność produktów

Zgodność z ROHS	Zgodny
Zgodność z REACH-SVHC	Zgodny



Hutschiene EN 60715-35x7,5
mounting rail EN 60715-35x7,5

Hutschiene EN 60715-35x15
mounting rail EN 60715-35x15



M 1:1
scale 1:1

These dimensions will be especially checked at delivery
Only inspection dimensions
With /E marked dimensions are only valid for internal use

Diese Maße werden bei Abnahme besonders geprüft
Ausschließlich Prüfmaße
Mit /E gekennzeichnete Maße sind nur für interne Zwecke gültig

Teile - Nr. part - no.	Farbe colour	Typ type
56.203.0055.0	grau grey	WTP 2,5/4
56.203.0055.1	schwarz black	WTP 2,5/4 BLACK
56.203.0055.2	weiß white	WTP 2,5/4 WHITE
56.203.0055.4	oxidrot oxide red	WTP 2,5/4 OXIDE RED
56.203.0055.5	rot red	WTP 2,5/4 RED
56.203.0055.6	lichtblau light blue	WTP 2,5/4 BLUE
56.203.0055.7	grün green	WTP 2,5/4 GREEN
56.203.0055.8	gelb yellow	WTP 2,5/4 YELLOW
56.203.0055.9	orange orange	WTP 2,5/4 ORANGE

Tolerierung Size ISO 14405(®)/Tolerance system Size ISO 14405(®). (This ISO-standard describes the envelope principle. According to the envelope principle the deviations of form and parallelism are limited by the size tolerances).				ja/yes <input checked="" type="checkbox"/> Stoffverbots- und Deklarationsliste nach UU-TQM-05/03 ist einzuhalten. Conformity with Wieland document UU-TQM-05/03 (list of prohibited / declarable hazardous substances) to be declared!			
Freitoleranz nach - General tolerance		CAD - Zeichnung, keine manuellen Änderungen CAD - drawing, no manual modifications allowed		1. Verwendung: - First Use:		Blatt: 1 von 1 Sheet: of	
		Werkstoff/Material		2012	Tag/Date	Name	
				gezeichnet drawn	25.09.	Lang O.	
		Maßstab/Scale		geprüft checked	-	T	
d 17.04.2015/		2:1		Normgepr. Stand. check	-	56.203.0055.0 01K d	
c 12.11.2014/		Vol. mm ³ Of l./Surf. mm ²		Maße in mm/Dimensions are in mm			
b 27.03.2014/		Ersatz für/Replacement for: -					
a 19.03.2014/		Type		Benennung/Title			
Index Datum / Blatt Date / Sheet		wieland www.wieland-electric.com		siehe Tabelle see table		FEED_THROUGH_TB Durchgangsklemme Push In Terminal	
Änderung/Revision							

Weitergabe sowie Vervielfältigung dieses Dokuments, Verwertung und Mitteilung seines Inhalts sind verboten, soweit nicht ausdrücklich gestattet. Die Reproduktion, Distribution und Nutzung dieses Dokuments sowie die Kommunikation der Inhalte ist ohne schriftliche Genehmigung der Wieland Electric AG ist untersagt.