

## Plik PDF

Numer produktu: 58.506.9055.0

Złącze PE WT 6 PE

Złącze ochronne z połączeniem śrubowym; montaż na szynie TS 35, przekrój nominalny: 6 mm<sup>2</sup>, szerokość: 8 mm, kolor: żółto-zielony



Numer produktu	58.506.9055.0
EAN	4049088154072
Jednostka zamówienia	100

Certyfikaty/zatwierdzenia



SEV-Ex



## Dane techniczne

### Ogólne

Przekrój znamionowy	6 mm <sup>2</sup>
Kolor	Zielony/Żółty
Liczba poziomów	1
Ilość przyłączy	2
Szerokość	8 mm
Obudowa izolowana	PA666
Klasa niepalności izolacji zgodnie z UL94	V0
Sposób montażu	Szyna DIN (TS)
Złącza szynowe dla instalacji elektrycznych	Tak

### Dane techniczne

Napięcie znamionowe	1000 V
Znamionowe napięcie udarowe	8 kV
Stopień zanieczyszczenia	3
Wymagana ścianka zamykająca	Tak
Typ materiału izolacyjnego	Termoplastyczny
Długość	48 mm

### Dane techniczne UL/CSA

Przekrój UL	24-8 AWG
napięcie UL	600 V
Przekrój CSA	24-8 AWG

napięcie CSA	600 V
--------------	-------

**Dane techniczne IECEx**

	0,2 - 10
	0,2 - 10

**Dane techniczne ATEX**

	0,2 - 10
	0,2 - 10

**Klasyfikacje**

ECLASS 11	
ECLASS 8.1	27141141
ETIM 7.0	
ETIM 6.0	EC000901
ETIM 5.0	EC000901
ETIM 4.0	EC000901
ETIM 3.0	EC000901

**Zgodność produktów**

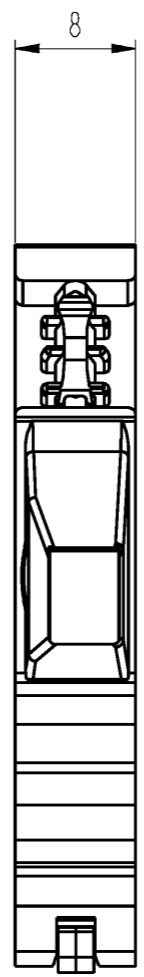
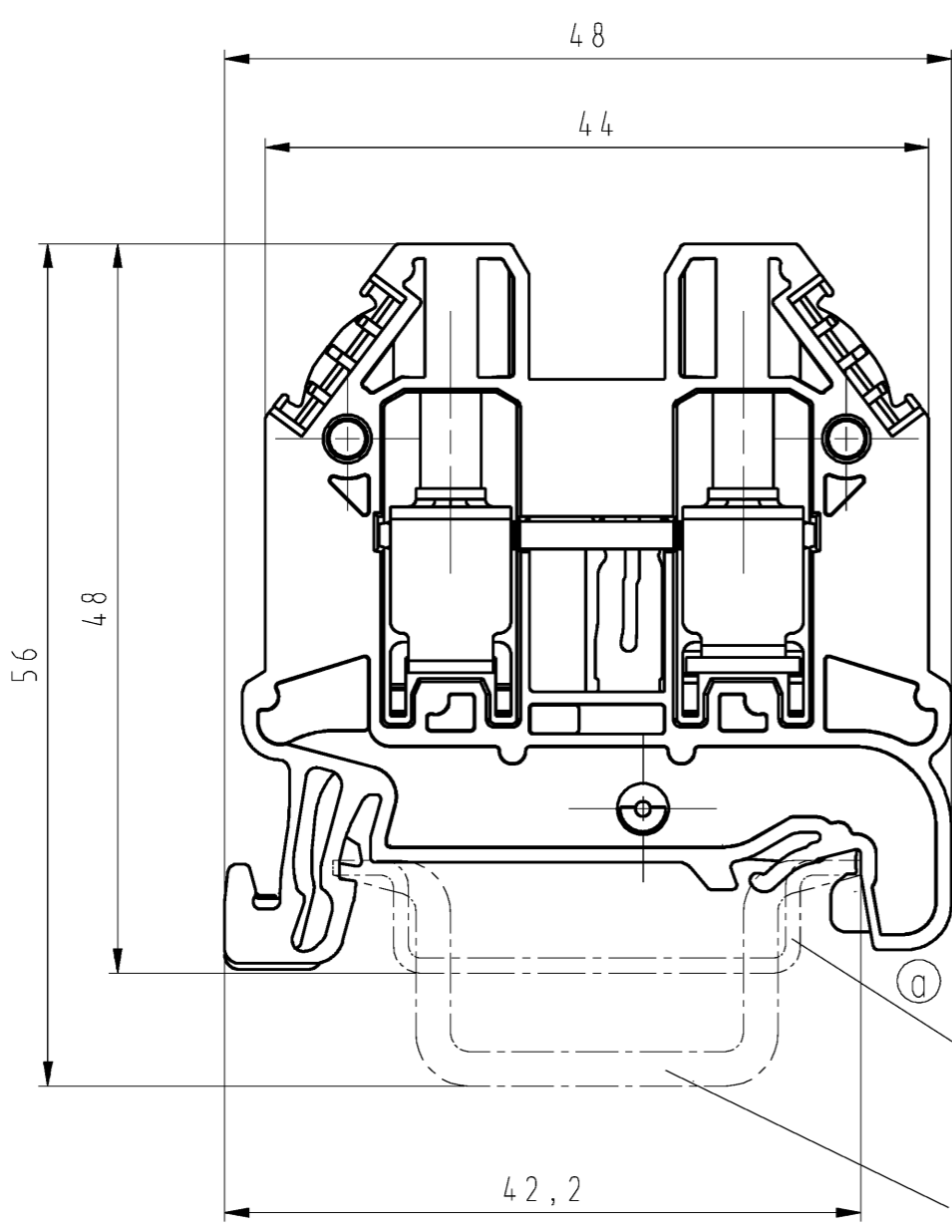
Zgodność z ROHS	Zgodny
Zgodność z REACH-SVHC	Zgodny

A  
 Weitergabe sowie Vervielfältigung dieses Dokuments, Verwertung und Mitteilung seines Inhalts sind verboten, soweit nicht ausdrücklich gestattet.  
 The reproduction, distribution and utilization of this document as well as the communication of its contents to others without express authorization is prohibited.

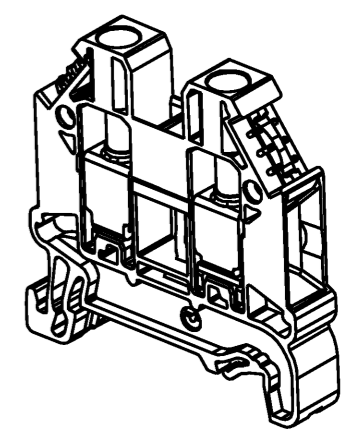
B  
 These dimensions will be especially checked at delivery  
 Only inspection dimensions  
 With /E marked dimensions are only valid for internal use

C  
 Diese Maße werden bei Abnahme besonders geprüft  
 Ausschließlich Prüfmaße  
 Mit /E gekennzeichnete Maße sind nur für interne Zwecke gültig

F  
 a 02.05.2017 /  
 Index Datum / Blatt  
 Date / Sheet  
 Änderung / Revision



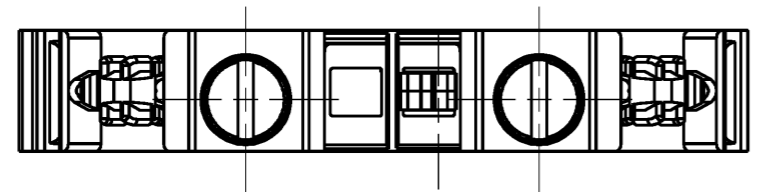
M/scale 1:1



Hutschiene EN 60715-35x7,5  
 mounting rail EN 60715-35x7,5  
 Hutschiene EN 60715-35x15  
 mounting rail EN 60715-35x15

\* = spezielle Verpackung / special package

Teile-Nr. part-no.	Farbe color
58.506.9055.0	grün/gelb (marmoriert)
* 58.506.9095.0	green/yellow (marmorated)



Tolerierung Size ISO 14405 (E) / Tolerance system Size ISO 14405 (E). (This ISO-standard describes the envelope principle. According to the envelope principle the deviations of form and parallelism are limited by the size tolerances).		ja/yes <input checked="" type="checkbox"/> Stoffverbots- und Deklarationsliste nach WN 5020.010 ist einzuhalten. Conformity with Wieland document WN 5020.010 e (list of prohibited / declarable hazardous substances) to be declared!	
Freitoleranz nach General tolerance		CAD - Zeichnung, keine manuellen Änderungen CAD - drawing, no manual modifications allowed	1. Verwendung: First Use:
Blatt: 1 von 1 Sheet: 1 of 1		Zeichnung Nr. / Drawing No.	
Werkstoff / Material		Tag/Date	Name
Maßstab / Scale		gezeichnet drawn	21.01.2013 Eller
2:1		geprüft checked	
Vol. mm <sup>3</sup> Dfl./Srf. mm <sup>2</sup>		Normgepr. Stand. check	
Ersatz für / Replacement for:		Maße in mm / Dimensions are in mm	
a 02.05.2017 / Index Datum / Blatt Date / Sheet		Type Benennung/Title	
www.wieland-electric.com		WT 6 PE Schutzleiterklemme protective conductor terminal Schutzleiterklemme	
Änderung / Revision			