

Wtyczka zaworowa typ A 18mm, dioda Zenera

skręcalka, zaciski śrubowe

Typ A (18 mm)

Dioda LED i dioda Z

24 V AC $\pm 20\%$ / DC $\pm 25\%$

PG9

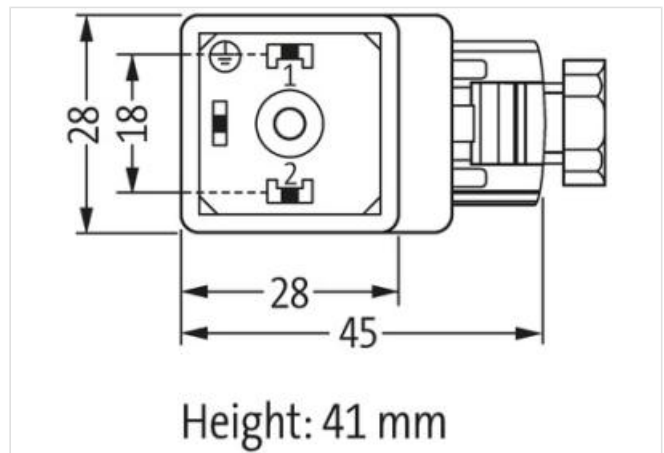
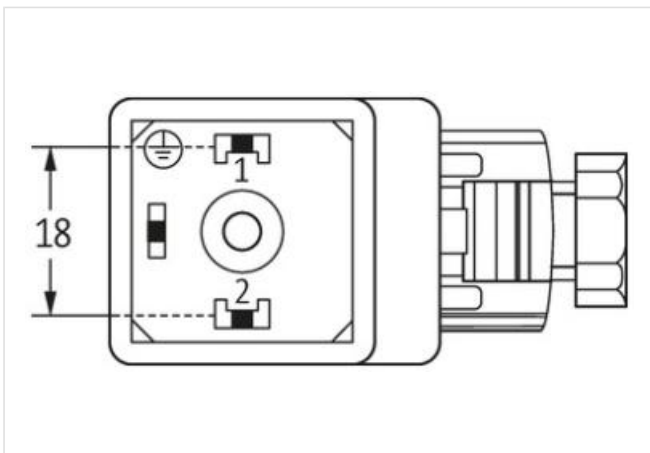
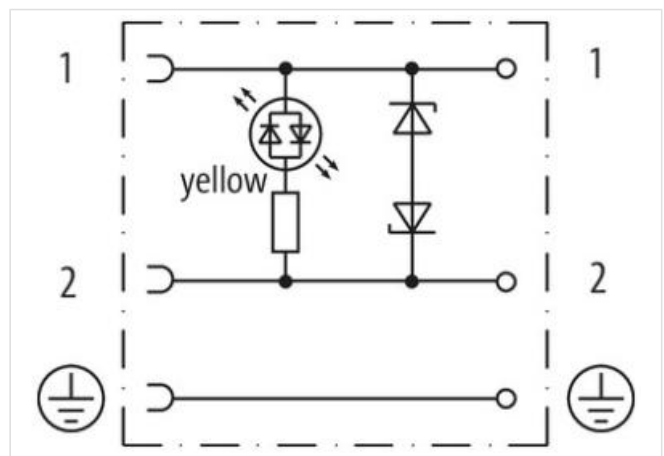
Materiał obudowy jest wykonany z tworzywa sztucznego i posiada dobrą odporność chemiczną i na oleje.

W przypadku stosowania agresywnych mediów należy sprawdzić odporność materiałów w zależności od aplikacji.

Bliższe szczegóły na życzenie.

[Link do produktu](#)

Ilustracje



Ilustracja zastępcza



Typ

Typ 29021

Dane techniczne

Napięcie robocze 24 V AC/DC

Prąd roboczy na styk	max. 4 A
Wyświetlacz LED	żółty
Blokowanie slotów	M3 (zalecany moment obrotowy dokręcania 0.4 Nm)
Stopień ochrony	IP65 włożone i zamocowane (EN 60529)
Konfiguracja	2 styki + PE

Dane ogólne

Zakres temperatur	-20...+60 °C
Nr artykułu	7000-29021-0000000