

### Wtyczka M12 żeńska, kątowa, 4-polowa, zaciski śrubowe, 4..6mm

Żeński kątowny

M12, 4-piny

Zaciski śrubowe

Zakres mocowania ( $\varnothing$  kabla): 4..6 mm

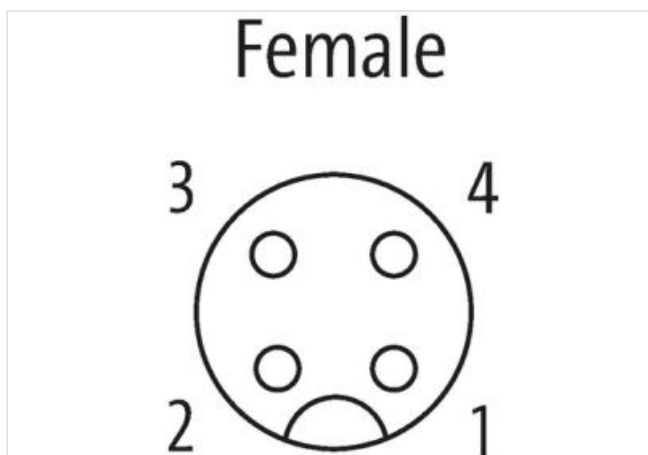
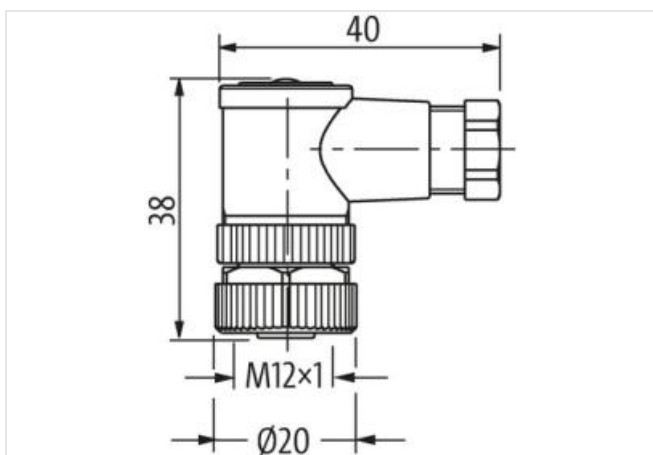
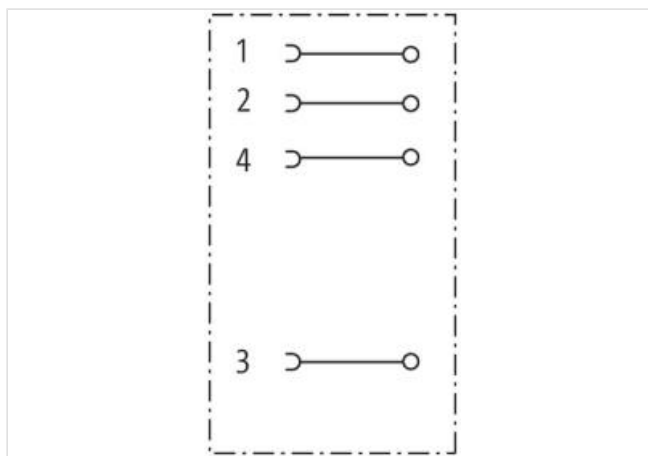
Materiał obudowy jest wykonany z tworzywa sztucznego i posiada dobrą odporność chemiczną i na oleje.

W przypadku stosowania agresywnych mediów należy sprawdzić odporność materiałów w zależności od aplikacji.

Bliższe szczegóły na życzenie.

#### [Link do produktu](#)

#### Ilustracje



Ilustracja zastępcza



#### Typ

Typ 12981

#### Dane techniczne

Napięcie robocze max. 250 V AC/DC

Prąd roboczy na styk max. 4 A

Blokowanie slotów	Gwint śrubowy (M12×1 mm) zalecany moment dokręcania 0.6 Nm, samohamowny
Przekrój złącza	max. 0.75 mm <sup>2</sup>
Zakres mocowania (Ø kabla)	4...6 mm
Stopień ochrony	IP67 włożone i zamocowane (EN 60529)

**Dane ogólne**

Zakres temperatur	-40...+85 °C
Wymiary (wys. × szer. × gł.)	35×35×20 mm

Nr artykułu	7000-12981-0000000
-------------	--------------------