

## Wtyczka M12 żeńska, prosta, 4-polowa, 0.25..0.5mm<sup>2</sup>, zaciski nożowe

Żeński proste

M12, 4-piny

Zaciski nożowe

Przekrój portu: 0.25...0.5 mm<sup>2</sup>

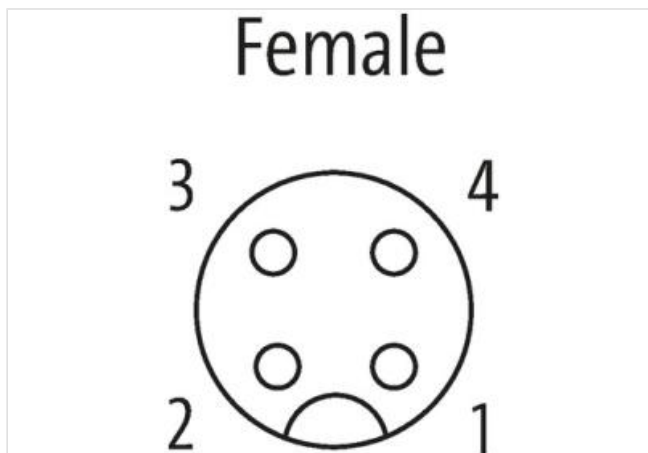
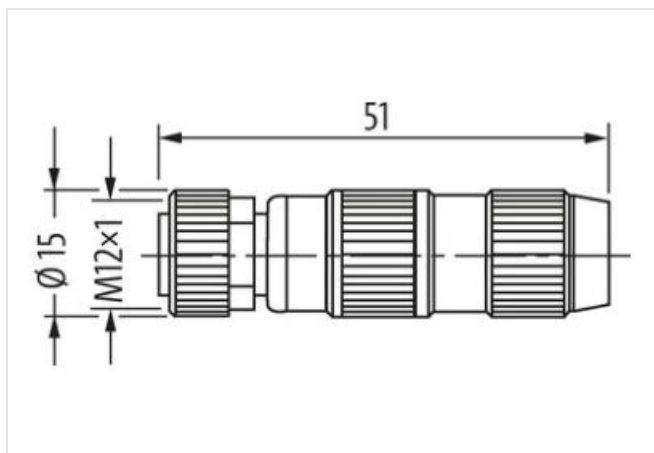
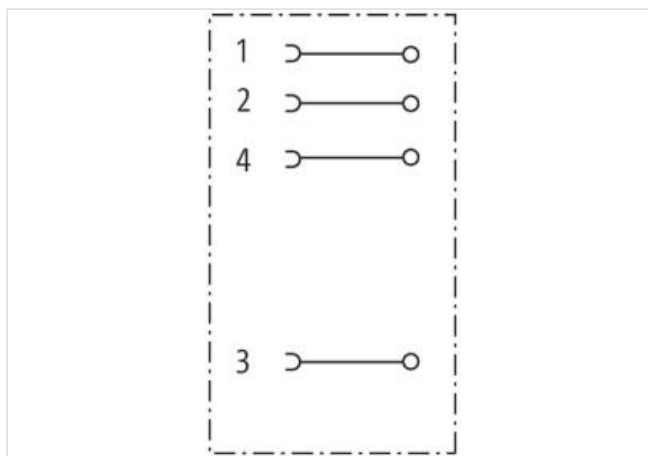
Nr art. 7005 - M12 Lite - (plastikowa śruba radełkowana) na życzenie

W przypadku stosowania agresywnych mediów należy sprawdzić odporność materiałów w zależności od aplikacji.

Bliższe szczegóły na życzenie.

### [Link do produktu](#)

#### Ilustracje



Ilustracja zastępcza

Typ	
Typ	12601
Dane techniczne	
Napięcie robocze	max. 32 V AC/DC
Prąd roboczy na styk	max. 4 A
Blokowanie slotów	Gwint śrubowy (M12×1 mm) zalecany moment dokręcania 0.6 Nm, samohamowny
Przekrój złącza	0.25...0.5 mm <sup>2</sup> (średnica pojedynczego drutu min. 0.1 mm)
Zakres mocowania (Ø kabla)	4...5.1 mm
Stopień ochrony	IP67 włożone i zamocowane (EN 60529)
Średnica zewnętrzna żył	1.2...1.6 mm

**Dane ogólne**

Zakres temperatur	-25...+85 °C
Wymiary (wys. × szer. × gł.)	51×15×15 mm
Nr artykułu	7000-12601-0000000