

## Wtyczka RJ45 męska, prosta, 4-polowa, ekranowana, EtherNet

Ethernet CAT5

Męski prosty

RJ45, 4-piny

ekranowany

Stopień ochrony IP20

Technologia szybkich złączy

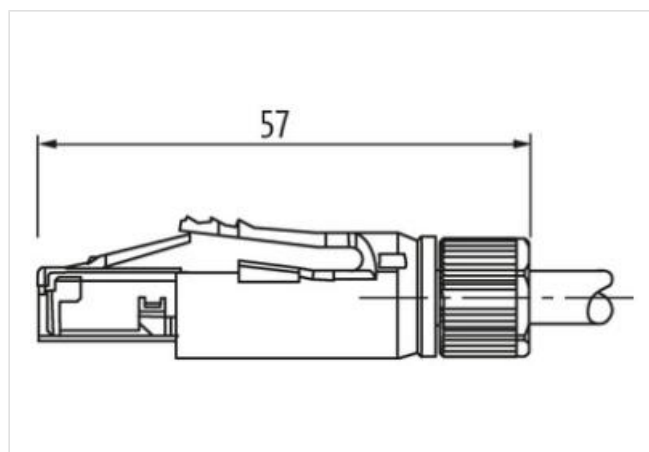
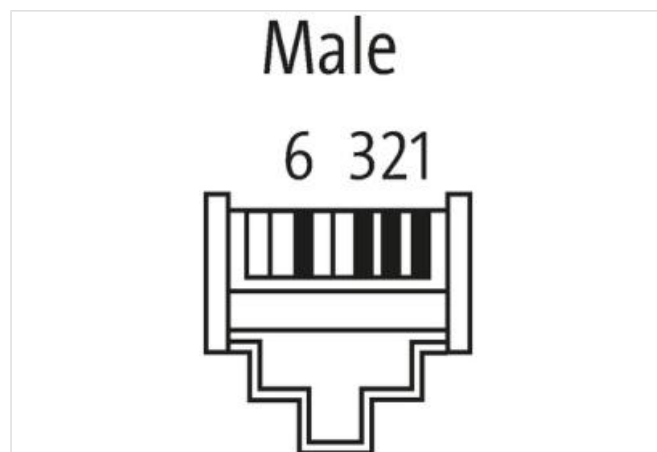
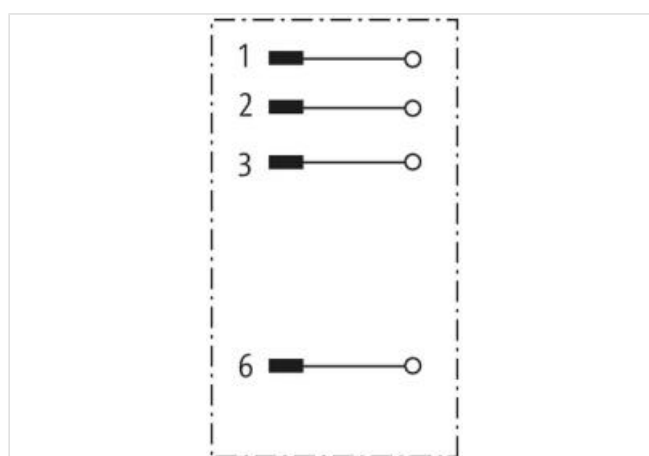
Materiał obudowy jest wykonany z tworzywa sztucznego i posiada dobrą odporność chemiczną i na oleje.

W przypadku stosowania agresywnych mediów należy sprawdzić odporność materiałów w zależności od aplikacji.

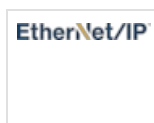
Bliższe szczegóły na życzenie.

### [Link do produktu](#)

#### Ilustracje



Ilustracja zastępcza



#### Typ

Typ 74001

#### Dane techniczne

Napięcie robocze max. 60 V DC

Prąd roboczy na styk	max. 2 A
Parametry transmisji	CAT5, Class D (ISO/IEC 11801:2002), (EN 50173-1)
Szybkość transmisji	do 100 Mbit/s full duplex
Przekrój złącza	0.14...0.34 mm <sup>2</sup> (AWG 26...22)
Zakres mocowania (Ø kabla)	4.5...9.0 mm
Stopień ochrony	IP20
Średnica zewnętrzna żył	max. 1.6 mm

**Dane ogólne**

Zakres temperatur	-40...+70 °C
Nr artykułu	7000-74001-0000000