

Plik PDF

Numer produktu: 76.350.1535.2

Oslona HD GOT GG 15 M20 50 A2



Numer produktu	76.350.1535.2
EAN	4015573625792
Jednostka zamówienia	1

Dane techniczne

Ogólne

Materiał obudowy	aluminium
Kolor	Szary
Powierzchnia	Pokrywane proszkowo
Stopień ochrony (IP)	Inne
Odporne na UV	Tak
Klasa niepalności izolacji zgodnie z UL94	Inne
Zakres temperatury pracy min.	-40 °C
Zakres temperatury pracy max.	120 °C

Wykonanie

Rozmiar DIN	10/15
	Wtyk
Mechanizm zabezpieczający	Pojedyńcza dźwignia zabezpieczająca
Wejście dla kabla	Boki
Typ przewodu	Bezpośrednie wsparcie
Z dławnicą kablową	Nie
Rozmiar gwintu M	20
Rozmiar gwintu PG	
Pokrywa na zawiasach	Nie
Wersja EMC	Nie
Długość	73 mm
Szerokość	33 mm
Wysokość	64 mm

Klasyfikacje

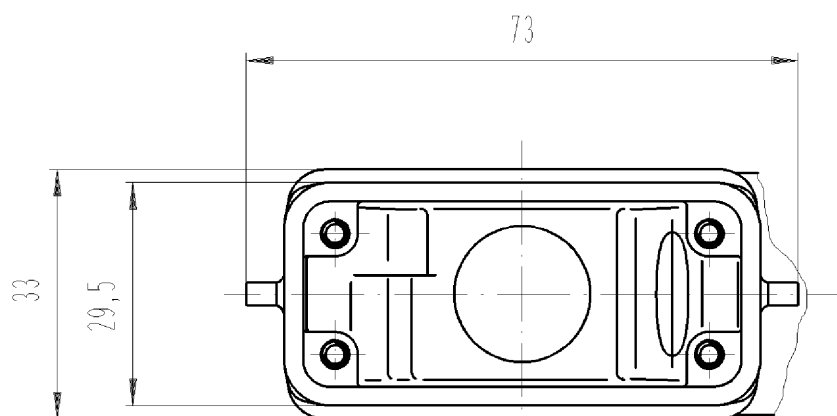
ECLASS 11	
ECLASS 8.1	27440202
ETIM 7.0	
ETIM 6.0	EC000437
ETIM 5.0	EC000437
ETIM 4.0	EC000437
ETIM 3.0	EC000437

Zgodność produktów

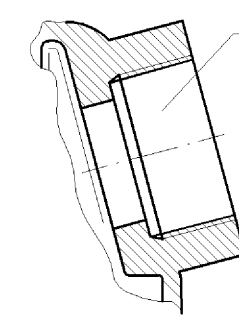
Zgodność z REACH-SVHC	Zgodny
-----------------------	--------

These dimensions will be especially checked at delivery
 Only inspection dimensions
 With /E marked dimensions are only valid for internal use

Diese Maße werden bei Abnahme besonders geprüft
 Ausschließlich Prüfmaße
 Mit /E gekennzeichnete Maße sind nur für interne Zwecke gültig

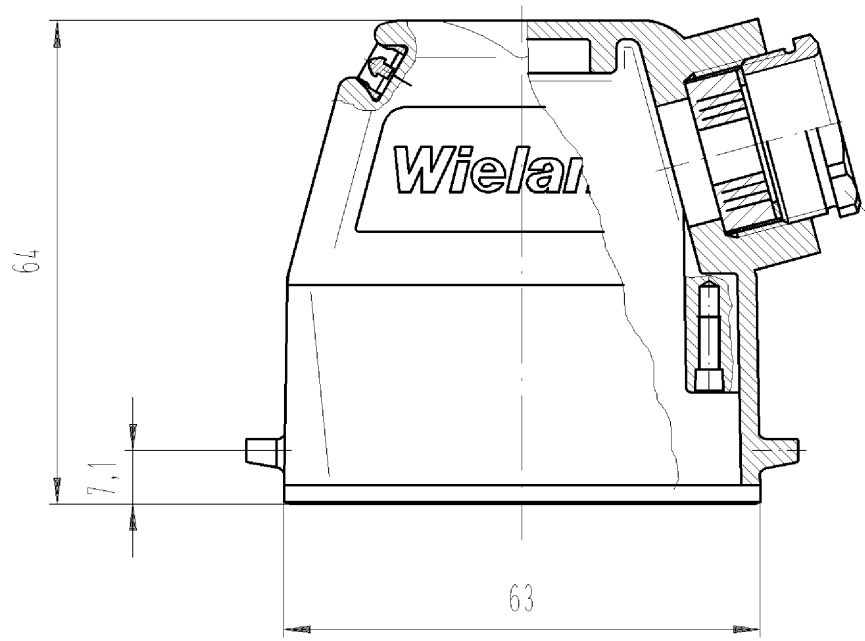


Ausführung .2/ version .2



mit Zwischenstützen M 20
 with intermediate support M20

Weitergabe sowie Vervielfältigung dieses Dokuments, Verwertung und Mitteilung seines Inhalts sind verboten, soweit nicht ausdrücklich gestattet.
 The reproduction, distribution and utilization of this document as well as the communication of its contents to others without express authorization is prohibited.



Verschraubung M20
 screw connection M20

Ausführung .0 / version .0

Weitere Daten siehe Katalog
 further data see catalog

Teile-Nr. part-nr.	Typ type
76.350.1535.0	HD GOT GG 15 M20 50 A0
76.350.1535.2	HD GOT GG 15 M20 50 A2

Tolerierung nach DIN 7167/Tolerance system acc. to DIN 7167. (This DIN-standard describes the envelope principle. According to the envelope principle the deviations of form and parallelism are limited by the size tolerances).				ja/yes <input checked="" type="checkbox"/> Stoffverbots- und Deklarationsliste nach UU-TQM-05/03 ist einzuhalten. Conformity with Wieland document UU-TQM-05/03 (list of prohibited / declarable hazardous substances) to be declared!			
Freitoleranz nach General tolerance		CAD - Zeichnung, keine manuellen Änderungen CAD - drawing, no manual modifications allowed		1. Verwendung: First Use: -		Blatt: 1 von 1 Sheet: of 1	
/		Werkstoff/Material		2008	Tag/Date	Name	
/		Maßstab/Scale		gezeichnet drawn	06.02.	Schmitt J.	
/		%		geprüft checked	-	-	
/		Vol. mm ³ Ofl./Surf. mm ²		Normgepr. Stand. check	-	-	
/		Ersatz für/Replacement for: -		Zeichnung Nr./Drawing No.			
/		wieland		T 76.350.1535.0 01K			
/		Elektrische Verbindungen		Maße in mm/Dimensions are in mm			
Index Datum / Blatt Date / Sheet		Type		Benennung/Title			
Änderung/Revision		wieland		GEHAEUSE_OBERTEIL			
				Größe/size 15 M 20 schmale Seite/narrow side Hood with intermediate support M20			

763501535001K_4_CADW1042_Schmitt 2008-02-06T10:05:09 1.000