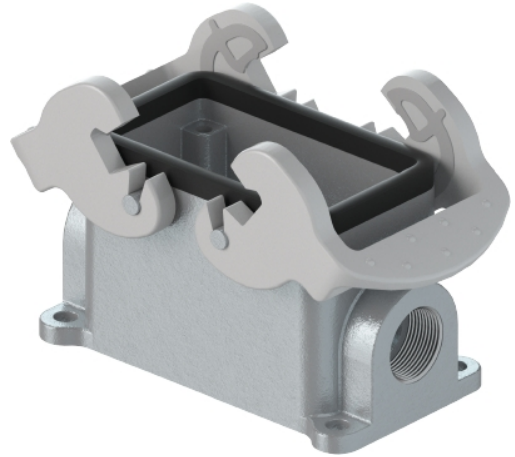


Plik PDF

Numer produktu: 70.331.1035.1

Dolna część BAS GUT GC 10 M20 A1



Numer produktu	70.331.1035.1
EAN	4015573599550
Jednostka zamówienia	1

Certyfikaty/zatwierdzenia



Dane techniczne

Ogólne

Materiał obudowy	aluminium
Kolor	Szary
Powierzchnia	Pokrywane proszkowo
Stopień ochrony (IP)	Inne
Odporne na UV	Tak
Klasa niepalności izolacji zgodnie z UL94	Inne
Zakres temperatury pracy min.	-40 °C
Zakres temperatury pracy max.	120 °C

Wykonanie

Rozmiar DIN	10
	Montaż powierzchniowy (baza)
Mechanizm zabezpieczający	Podwójna dźwignia mocująca
Wejście dla kabla	Boki
Typ przewodu	Gwint
Z dławnicą kablową	Nie
Rozmiar gwintu M	20
Rozmiar gwintu PG	
Pokrywa na zawiasach	Nie
Wersja EMC	Nie
Długość	94 mm
Szerokość	52 mm
Wysokość	55 mm

Klasyfikacje

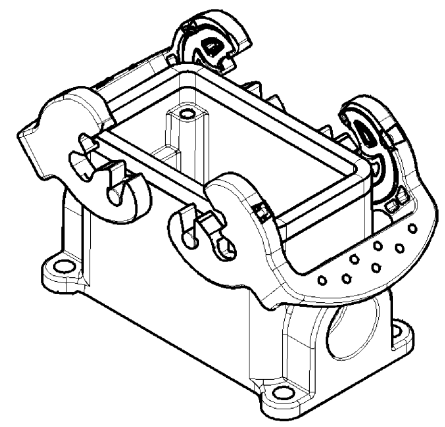
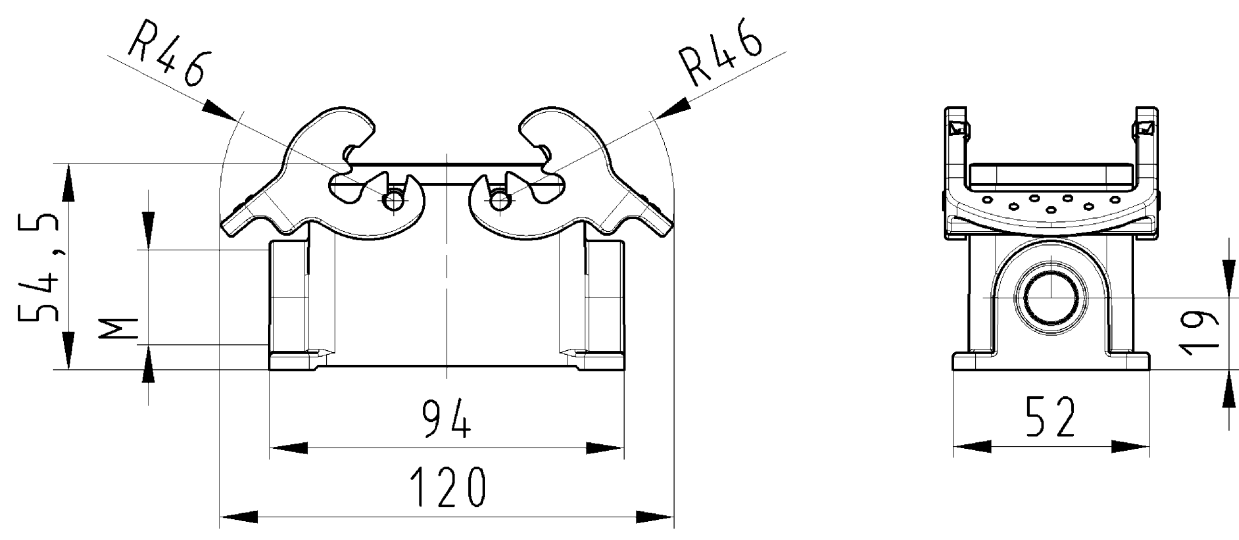
ECLASS 11	
ECLASS 8.1	27440202
ETIM 7.0	
ETIM 6.0	EC000437
ETIM 5.0	EC000437
ETIM 4.0	EC000437

Zgodność produktów

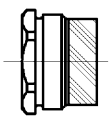
Zgodność z REACH-SVHC	Zgodny
-----------------------	--------

These dimensions will be especially checked at delivery
 Only inspection dimensions
 With +/- marked dimensions are only valid for internal use

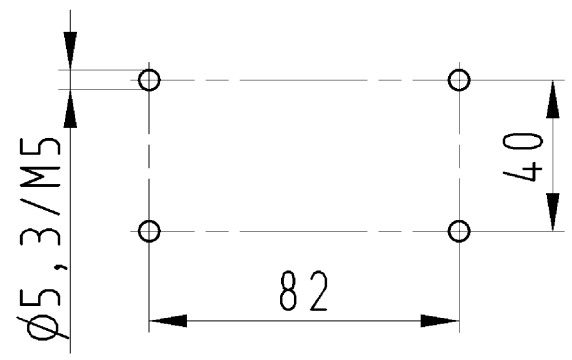
Diese Maße werden bei Abnahme besonders geprüft
 Ausschließliche Prüfmaße
 Mit +/- gekennzeichnete Maße sind nur für interne Zwecke gültig



Varianten/Variants
 .0



70.331.1035.1	BAS GUT GC 10 M25 A 1	Gewindebohrung / Thread hole	X
70.331.1035.0	BAS GUT GC 10 M25 A 0	Kabelverschraubung(KV), IP54 montiert / Cable gland(CG), IP54 assembled	
Bestellnummer / Order number	Typ / Type	Varianten / Variants	dar-gestellt / drawn
Weitere Daten siehe KATALOG oder eKatalog. Additional data see CATALOG or eCatalog.		www.wieland-electric.com eshop.wieland-electric.com	



Bohrbild / Cut out

Tolerierung Size ISO 14405 (T) / Tolerance system Size ISO 14405 (T).
 (This ISO-standard describes the envelope principle. According to the envelope principle the deviations of form and parallelism are limited by the size tolerances).

ja/yes Stoffverbots- und Deklarationsliste nach UU-TQM-05/03 ist einzuhalten.
 Conformity with Wieland document UU-TQM-05/03 (list of prohibited / declarable hazardous substances) to be declared!

Freitoleranz nach General tolerance	CAD - Zeichnung, keine manuellen Änderungen CAD - drawing, no manual modifications allowed	1. Verwendung: First Use: -	Blatt: 1 von 1 Sheet: of 1
Werkstoff/Material Aluminium beschichtet/coated grau/grey	2013 Tag/Date 03.05. Name Treschan	Zeichnung Nr./Drawing No. 70.331.1035.0 13K	
Maßstab/Scale 1:2	gezeichnet/drawn geprüft/checked Normgepr. Stand. check	Maße in mm/Dimensions are in mm	
Vol. mm³	Ofl./Surf. mm²	Ersatz für/Replacement for: -	
		Type revos BASIC	Benennung/Titel GEHAEUSEUNTERTEIL
Elektrische Verbindungen		Baugröße 10-Kabelabgang 1x M20/M25 links Housing size 10-cable outlet 1x M20/M25 left	
Index	Datum / Blatt Date / Sheet	Änderung/Revision	

Weitergabe sowie Vervielfältigung dieses Dokuments, Verwertung und Mitteilung seines Inhalts sind verboten, soweit nicht ausdrücklich gestattet.
 The reproduction, distribution and utilization of this document as well as the communication of its contents to others without express authorization is prohibited.

703311035013K_2_CADW/3028_Treschan 2013-09-20T11:25:49 1.000