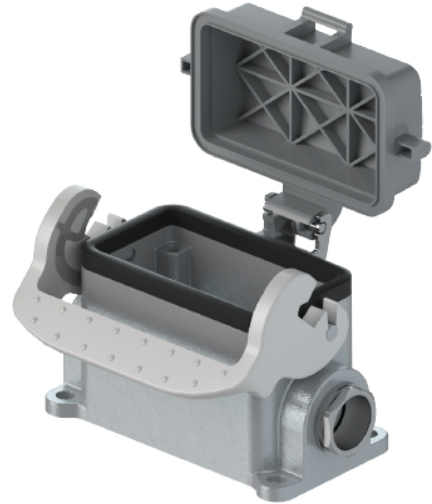


## Plik PDF

Numer produktu: 71.342.1035.0

Dolna część BAS GUT GT 10 M20 A0



Numer produktu	71.342.1035.0
EAN	4015573624498
Jednostka zamówienia	1

Certyfikaty/zatwierdzenia



## Dane techniczne

### Ogólne

Materiał obudowy	aluminium
Kolor	Szary
Powierzchnia	Pokrywane proszkowo
Stopień ochrony (IP)	IP54
Odporne na UV	Tak
Klasa niepalności izolacji zgodnie z UL94	Inne
Zakres temperatury pracy min.	-40 °C
Zakres temperatury pracy max.	120 °C

### Wykonanie

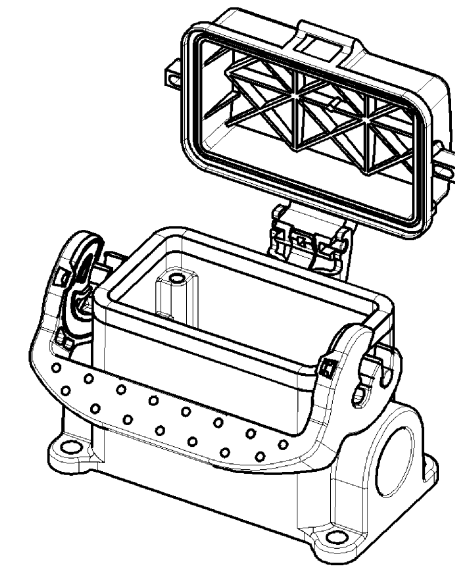
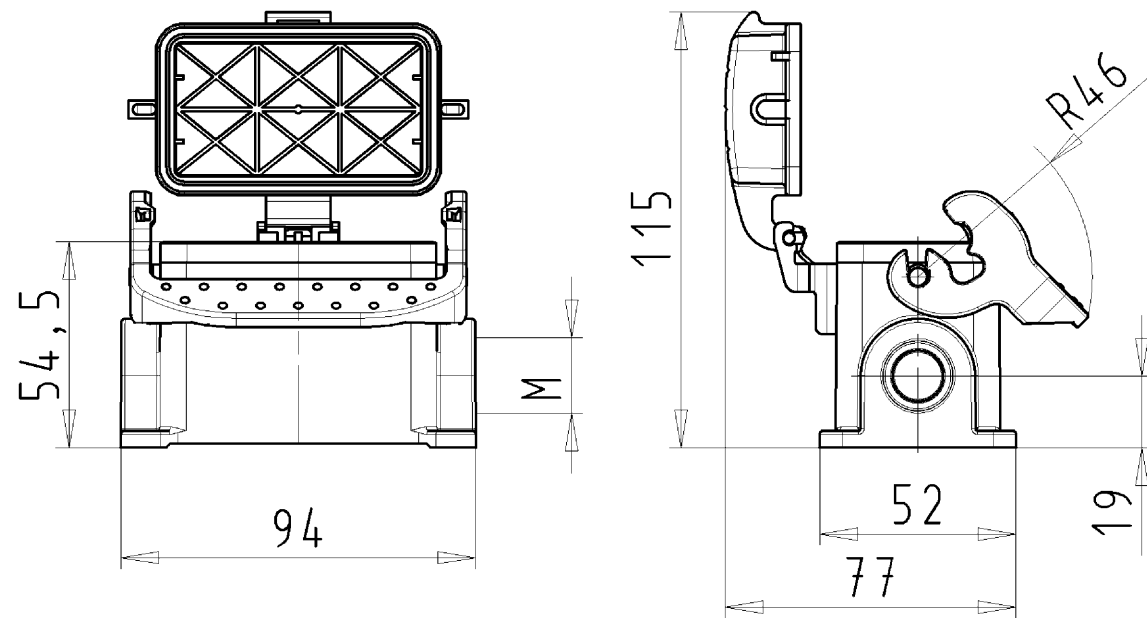
Rozmiar DIN	10
	Montaż powierzchniowy (baza)
Mechanizm zabezpieczający	Pojedyńcza dźwignia zabezpieczająca
Wejście dla kabla	Boki
Typ przewodu	Dławnica-nakrętka
Z dławnicą kablową	Tak
Rozmiar gwintu M	20
Rozmiar gwintu PG	
Pokrywka na zawiasach	Tak
Wersja EMC	Nie
Długość	94 mm
Szerokość	52 mm
Wysokość	55 mm

**Klasyfikacje**

ECLASS 11	
ECLASS 8.1	27440202
ETIM 7.0	
ETIM 6.0	EC000437
ETIM 5.0	EC000437
ETIM 4.0	EC000437
ETIM 3.0	EC000437

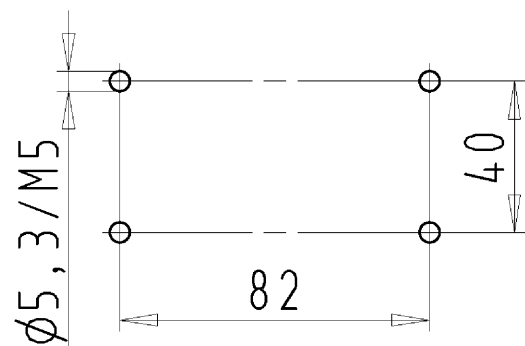
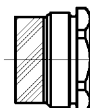
**Zgodność produktów**

Zgodność z ROHS	Zgodne z wyjątkami
ROHS Exceptions	III-6(a); III-6(c)
Zgodność z REACH-SVHC	Zgłoszony
REACH substance	Lead
REACH CAS-Numbers	7439-92-1



Varianten/Variants

.0



Bohrbild /Cut out

71.342.1035.1	BAS GUT GT 10 M20 A1	Gewindebohrung /Thread Hole	X
71.342.1035.0	BAS GUT GT 10 M20 A0	Kabelverschraubung(KV), IP54 montiert /Cable gland (CG), IP54 assembled	
Bestellnummer /Order number	Typ /Type	Varianten /Variants	der-gestellt /drawed
Weitere Daten siehe KATALOG oder eKatalog. Additional data see CATALOG or eCatalog.		www.wieland-electric.com eshop.wieland-electric.com	

Tolerierung Size ISO 14405/Tolerance system Size ISO 14405. (This ISO-standard describes the envelope principle. According to the envelope principle the deviations of form and parallelism are limited by the size tolerances).		ja/yes <input checked="" type="checkbox"/> Stoffverbots- und Deklarationsliste nach UU-TOM-05/03 ist einzuhalten. Conformity with Wieland document UU-TOM-05/03 (list of prohibited / declarable hazardous substances) to be declared!	
Freitoleranz nach General tolerance		CAD - Zeichnung, keine manuellen Änderungen CAD - drawing, no manual modifications allowed	1.Verwendung: - First Use:
Blatt: 1 von 1 Sheet: of 1		Zeichnung Nr./Drawing No. Index	
T		71.342.1035.0 13K	
Maße in mm/Dimensions are in mm			
Werkstoff/Material Aluminium beschichtet/coated grau/grey		2013 gezeichnet/drawn 01.07. Treschan	Name
Maßstab/Scale 1:1		geprüft/checked	
Vol. mm³		Ofl./Surf. mm²	Ersatz für/Replacement for: -
Index Datum / Blatt Date / Sheet		Type Benennung/Titel	
Änderung/Revision		revos BASIC	
wieland Elektrische Verbindungen		GEHAEUSEUNTERTEIL	
		Baugröße 10-Kabelabgang 1xM20 rechts Housing size 10-cable outlet 1xM20 right	

Weitergabe sowie Vervielfältigung dieses Dokuments, Verwertung und Mitteilung seines Inhalts sind verboten, soweit nicht ausdrücklich gestattet.  
 The reproduction, distribution and utilization of this document as well as the communication of its contents to others without express authorization is prohibited.

713421035013K\_2 CADW/3028 Treschan 2013-09-201133124 1.000