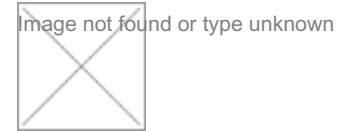


Plik PDF

Numer produktu: 70.372.1035.1

Oslona BAS GOT GK 10 M20 A1



| | |
|----------------------|---------------|
| Numer produktu | 70.372.1035.1 |
| EAN | 4015573625709 |
| Jednostka zamówienia | 1 |

Certyfikaty/zatwierdzenia



Dane techniczne

Ogólne

| | |
|---|---------------------|
| Materiał obudowy | aluminium |
| Kolor | Szary |
| Powierzchnia | Pokrywane proszkowo |
| Stopień ochrony (IP) | Inne |
| Odporne na UV | Tak |
| Klasa niepalności izolacji zgodnie z UL94 | Inne |
| Zakres temperatury pracy min. | -40 °C |
| Zakres temperatury pracy max. | 120 °C |

Wykonanie

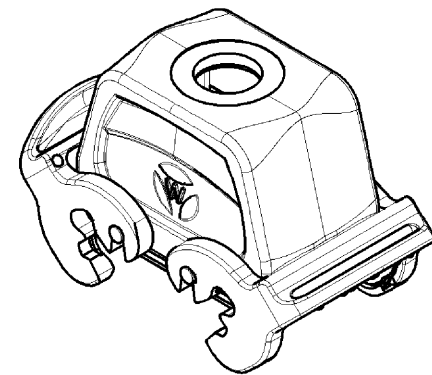
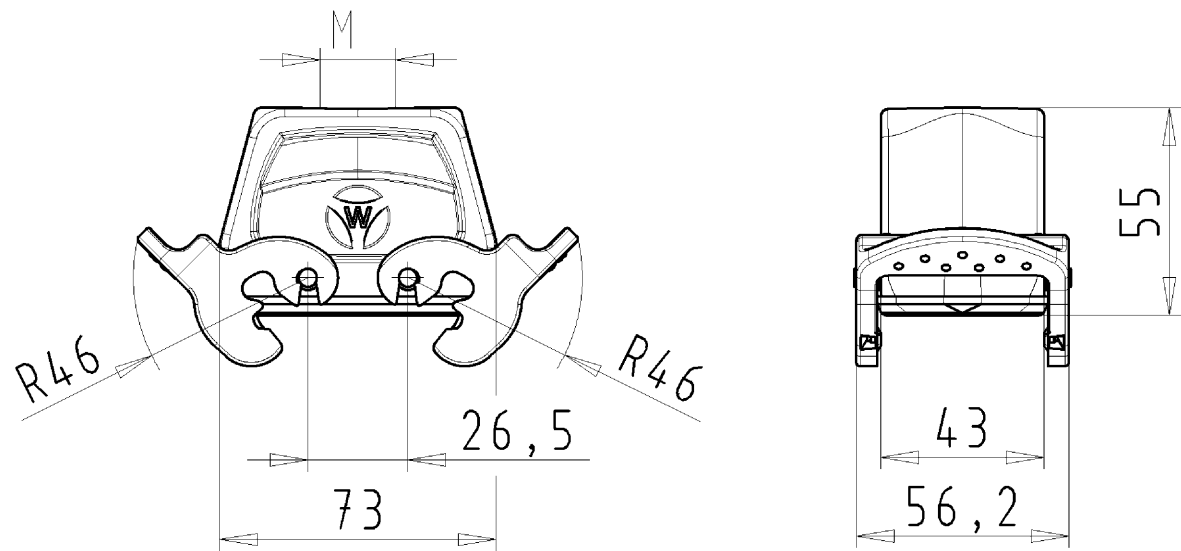
| | |
|---------------------------|----------------------------|
| Rozmiar DIN | 10 |
| | Kabel łączący |
| Mechanizm zabezpieczający | Podwójna dźwignia mocująca |
| Wejście dla kabla | Ponad |
| Typ przewodu | Gwint |
| Z dławnicą kablową | Nie |
| Rozmiar gwintu M | 20 |
| Rozmiar gwintu PG | |
| Pokrywka na zawiasach | Nie |
| Wersja EMC | Nie |
| Długość | 73 mm |
| Szerokość | 56 mm |
| Wysokość | 55 mm |

Klasyfikacje

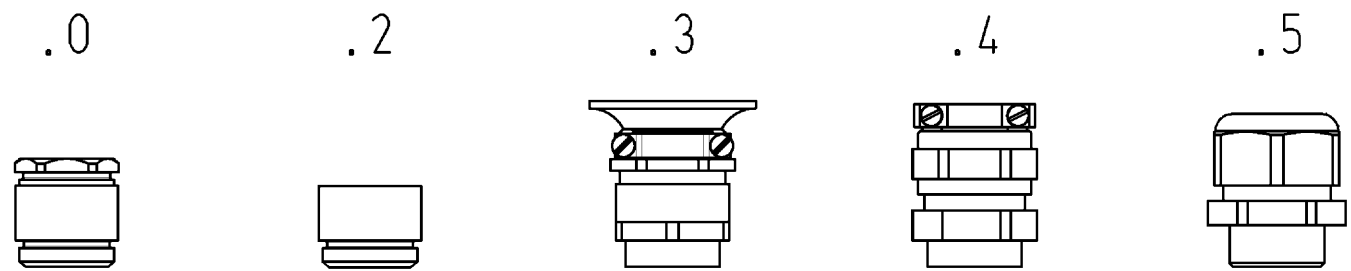
| | |
|------------|----------|
| ECLASS 11 | |
| ECLASS 8.1 | 27440202 |
| ETIM 7.0 | |
| ETIM 6.0 | EC000437 |
| ETIM 5.0 | EC000437 |
| ETIM 4.0 | EC000437 |
| ETIM 3.0 | EC000437 |

Zgodność produktów

| | |
|-----------------------|--------|
| Zgodność z REACH-SVHC | Zgodny |
|-----------------------|--------|



Varianten/ Variants



| | | | | | |
|--------------------------------|---------------|------------|------------------------|---|-----------------------------|
| 70.372.1035.5 | BAS GOT GK 10 | M25 M20 | A 5 | Kabelverschraubung(KV), IP65 /Cable gland(CG), IP65 | |
| 70.372.1035.4 | BAS GOT GK 10 | M25 M20 | A 4 | KV mit Zugentlastung, IP54 /CG with strain relief, IP54 | |
| 70.372.1035.3 | BAS GOT GK 10 | M25 M20 | A 3 | KV mit Zugentlastung und Knickschutz, IP54 /CG with strain relief and bend support, IP54 | |
| 70.372.1035.2 | BAS GOT GK 10 | M25 M20 | A 2 | Zwischenstützen /Bushing | |
| 70.372.1035.1 | BAS GOT GK 10 | M25 M20 | A 1 | Gewindebohrung /Thread hole | X |
| 70.372.1035.0 | BAS GOT GK 10 | M25 M20 | A 0 | Kabelverschraubung(KV), IP54 /Cable gland(CG), IP54 | |
| Bestellnummer /Order number | Typ /Type | | Varianten /Variants | | dar- gestellt /drawed |

Weitere Daten siehe KATALOG oder eKatalog. Additional data see CATALOG or eCatalog. www.wieland-electric.com eshop.wieland-electric.com

| | | | | | | | |
|---|--|---|--|---|--|--|--|
| Tolerierung Size ISO 14405 (E) / Tolerance system Size ISO 14405 (E). (This ISO-standard describes the envelope principle. According to the envelope principle the deviations of form and parallelism are limited by the size tolerances). | | | | ja/yes <input checked="" type="checkbox"/> Stoffverbots- und Deklarationsliste nach UU-TQM-05/03 ist einzuhalten. Conformity with Wieland document UU-TQM-05/03 (list of prohibited / declarable hazardous substances) to be declared! | | | |
| Freitoleranz nach General tolerance | | CAD - Zeichnung, keine manuellen Änderungen CAD - drawing, no manual modifications allowed | | 1. Verwendung: First Use: - | | Blatt: 1 von 1 Sheet: of 1 | |
| / | | Werkstoff/Material Aluminium beschichtet/ coated grau/ grey | | 2013 Tag/Date Name gezeichnet drawn 16.09. Treschan geprüft checked Normgepr. Stand. check | | Zeichnung Nr./Drawing No. Index 70.372.1035.0 13K | |
| / | | Maßstab/Scale 1:2 | | Ersatz für/Replacement for: - | | Maße in mm/Dimensions are in mm | |
| / | | Vol. mm³ / Ofl./Surf. mm² | | Type revos BASIC | | Benennung/Titel GEHAEUSEBERTE IL Baugröße 10-Kabelabgang oben-M20/M25 Hood size 10-cable outlet top-M20/M25 | |
| / | | wieland Elektrische Verbindungen | | | | | |
| Index Datum / Blatt Date / Sheet | | Änderung/Revision | | | | | |

These dimensions will be especially checked at delivery
Only inspection dimensions
With /E marked dimensions are only valid for internal use

Diese Maße werden bei Abnahme besonders geprüft
Ausschließlich Prüfmaße
Mit /E gekennzeichnete Maße sind nur für interne Zwecke gültig

Weitergabe sowie Vervielfältigung dieses Dokuments, Verwertung und Mitteilung seines Inhalts sind verboten, soweit nicht ausdrücklich gestattet.
The reproduction, distribution and utilization of this document as well as the communication of its contents to others without express authorization is prohibited.

703721035013K_2 CADW3028 Treschan 2013-09-201093648 1.000