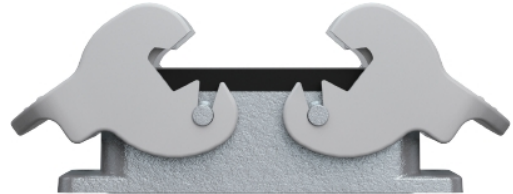


Plik PDF

Numer produktu: 70.320.1028.0

Dolna część BAS GUT GA 10 A



Numer produktu	70.320.1028.0
EAN	4015573220058
Jednostka zamówienia	1

Certyfikaty/zatwierdzenia



Dane techniczne

Ogólne

Materiał obudowy	aluminium
Kolor	Szary
Powierzchnia	Pokrywane proszkowo
Stopień ochrony (IP)	IP54
Odporne na UV	Tak
Klasa niepalności izolacji zgodnie z UL94	Inne
Zakres temperatury pracy min.	-40 °C
Zakres temperatury pracy max.	120 °C

Wykonanie

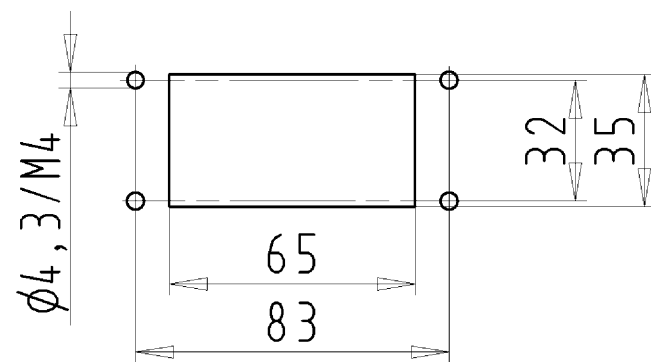
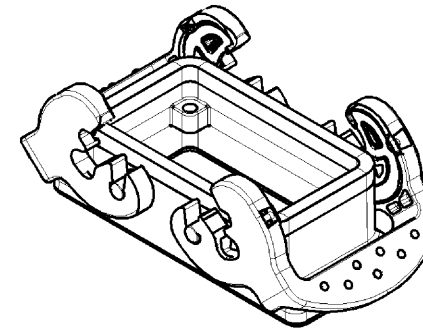
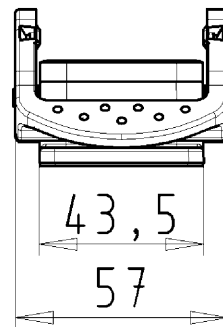
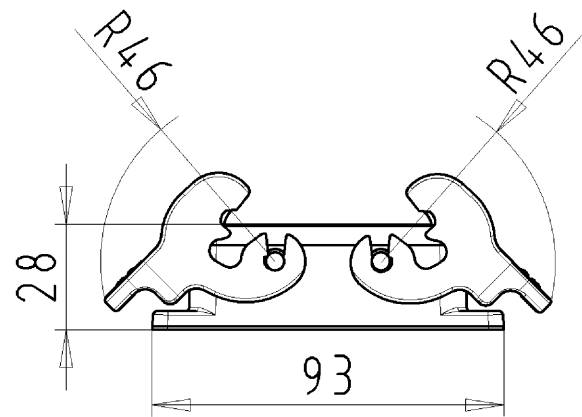
Rozmiar DIN	10
	Equipment mounted (feed-through)
Mechanizm zabezpieczający	Podwójna dźwignia mocująca
Wejście dla kabla	Nie
Typ przewodu	Nie
Z dławnicą kablową	Nie
Rozmiar gwintu PG	
Pokrywka na zawiasach	Nie
Wersja EMC	Nie
Długość	93 mm
Szerokość	43 mm
Wysokość	28 mm

Klasyfikacje

ECLASS 11	
ECLASS 8.1	27440202
ETIM 7.0	
ETIM 6.0	EC000437
ETIM 5.0	EC000437
ETIM 4.0	EC000437

Zgodność produktów

Zgodność z REACH-SVHC	Zgodny
-----------------------	--------



Bohrbild
/cut out

70.320.1028.0	BAS GUT GA 10 A
Bestellnummer /Order number	Typ /Type

Weitere Daten siehe KATALOG oder eKatalog.
Additional data see CATALOG or eCatalog. www.wieland-electric.com
eshop.wieland-electric.com

Tolerierung Size ISO 14405 (E) / Tolerance system Size ISO 14405 (E). (This ISO-standard describes the envelope principle. According to the envelope principle the deviations of form and parallelism are limited by the size tolerances).		ja/yes <input checked="" type="checkbox"/> Stoffverbots- und Deklarationsliste nach UU-TQM-05/03 ist einzuhalten. Conformity with Wieland document UU-TQM-05/03 (list of prohibited / declarable hazardous substances) to be declared!	
Freitoleranz nach - General tolerance		CAD - Zeichnung, keine manuellen Änderungen CAD - drawing, no manual modifications allowed	1. Verwendung: - First Use:
		Blatt: 1 von 1 Sheet: of 1	
		Zeichnung Nr./Drawing No. 70.320.1028.0 13K	
		Index	
		Maße in mm/Dimensions are in mm	
		Ersatz für/Replacement for: -	
		Benennung/Titel GEHAEUSEUNTERTEIL Baugröße 10 offen OPEN HOUSING size 10	
		Type revos BASIC	
		Werkstoff/Material Aluminium beschichtet/coated grau/grey	
		2013 Tag/Date Name gezeichnet/drawn 11.06. Dvetsch geprüft/checked - - Normgepr. Stand. check - -	
		Vol. mm ³ Ofl./Surf. mm ²	
		Maßstab/Scale 1:2	
		wieland Elektrische Verbindungen	
Index Datum / Blatt Date / Sheet			
Änderung/Revision			

Weitergabe sowie Vervielfältigung dieses Dokuments, Verwertung und Mitteilung seines Inhalts sind verboten, soweit nicht ausdrücklich gestattet.
The reproduction, distribution and utilization of this document as well as the communication of its contents to others without express authorization is prohibited.

703201028013K_2 CADW/3028 Treshan 2013-09-20T11:18:41 1.000