

Plik PDF

Numer produktu: 70.350.1035.1

Oslona BAS GOT GA 10 M20 A1



Numer produktu	70.350.1035.1
EAN	4015573598478
Jednostka zamówienia	1

Certyfikaty/zatwierdzenia



Dane techniczne

Ogólne

Materiał obudowy	aluminium
Kolor	Szary
Powierzchnia	Pokrywane proszkowo
Stopień ochrony (IP)	Inne
Odporne na UV	Tak
Klasa niepalności izolacji zgodnie z UL94	Inne
Zakres temperatury pracy min.	-40 °C
Zakres temperatury pracy max.	120 °C

Wykonanie

Rozmiar DIN	10
	Wtyk
Mechanizm zabezpieczający	Podwójna dźwignia mocująca
Wejście dla kabla	Boki
Typ przewodu	Gwint
Z dławnicą kablową	Nie
Rozmiar gwintu M	20
Rozmiar gwintu PG	
Pokrywka na zawiasach	Nie
Wersja EMC	Nie
Długość	73 mm
Szerokość	43 mm
Wysokość	53 mm

Klasyfikacje

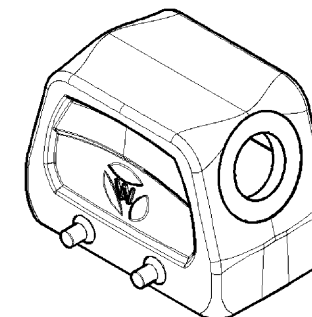
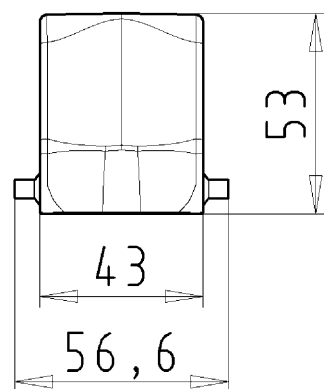
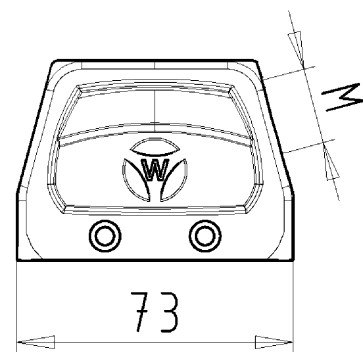
ECLASS 11	
ECLASS 8.1	27440202
ETIM 7.0	
ETIM 6.0	EC000437
ETIM 5.0	EC000437
ETIM 4.0	EC000437
ETIM 3.0	EC000437

Zgodność produktów

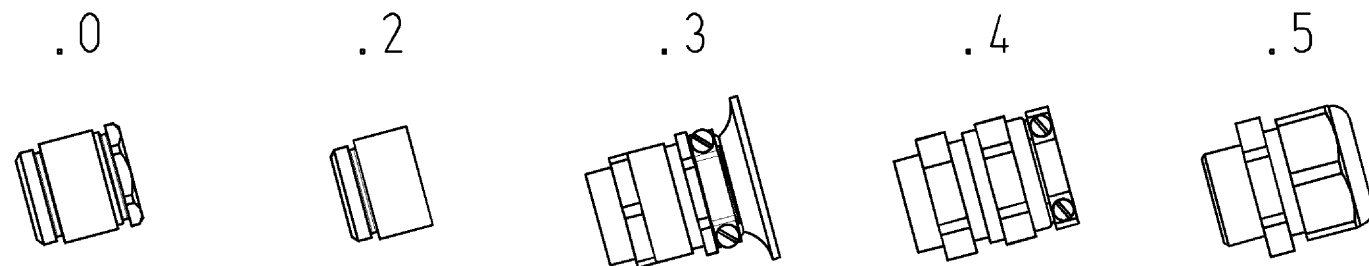
Zgodność z REACH-SVHC	Zgodny
-----------------------	--------

These dimensions will be especially checked at delivery
 Only inspection dimensions
 With ±E marked dimensions are only valid for internal use

Diese Maße werden bei Abnahme besonders geprüft
 Ausschließlich Prüfmaße
 Mit ±E gekennzeichnete Maße sind nur für interne Zwecke gültig



Varianten/ Variants



70.35 ³ ₀ .1035.5	BAS GOT GA 10	M25 M20	A 5	Kabelverschraubung(KV), IP65 /Cable gland(CG), IP65	
70.35 ³ ₀ .1035.4	BAS GOT GA 10	M25 M20	A 4	KV mit Zugentlastung, IP54 /CG with strain relief, IP54	
70.35 ³ ₀ .1035.3	BAS GOT GA 10	M25 M20	A 3	KV mit Zugentlastung und Knickschutz, IP54 /CG with strain relief and bend support, IP54	
70.35 ³ ₀ .1035.2	BAS GOT GA 10	M25 M20	A 2	Zwischenstützen /Bushing	
70.35 ³ ₀ .1035.1	BAS GOT GA 10	M25 M20	A 1	Gewindebohrung /Thread hole	X
70.35 ³ ₀ .1035.0	BAS GOT GA 10	M25 M20	A 0	Kabelverschraubung(KV), IP54 /Cable gland(CG), IP54	
Bestellnummer /Order number	Typ /Type		Varianten /Variants		der- gestellt /drawn
Weitere Daten siehe KATALOG oder eKatalog. Additional data see CATALOG or eCatalog.				www.wieland-electric.com eshop.wieland-electric.com	

Tolerierung Size ISO 14405(±)/Tolerance system Size ISO 14405(±). (This ISO-standard describes the envelope principle. According to the envelope principle the deviations of form and parallelism are limited by the size tolerances).				ja/yes <input checked="" type="checkbox"/> Stoffverbots- und Deklarationsliste nach UU-TQM-05/03 ist einzuhalten. Conformity with Wieland document UU-TQM-05/03 (list of prohibited / declarable hazardous substances) to be declared!			
Freitoleranz nach General tolerance		CAD - Zeichnung, keine manuellen Änderungen CAD - drawing, no manual modifications allowed		1. Verwendung: - First Use:		Blatt: 1 von 1 Sheet: of 1	
/		Werkstoff/Material Aluminium beschichtet/ coated grau/ grey		2013 Tag/Date Name gezeichnet drawn 20.08. Treschan geprüft checked Normgepr. Stand. check		Zeichnung Nr./Drawing No. Index T 70.350.1035.0 13K	
/ Maßstab/Scale 1:2		Vol. mm ³ / Ofl./Surf. mm ²		Ersatz für/Replacement for: -		Maße in mm/Dimensions are in mm	
/		wieland Elektrische Verbindungen		Type revos BASIC		Benennung/Titel GEHAEUSEBERTE IL Baugröße 10-Kabelabgang seitlich-M20/M25 Hood size 10-cable outlet side-M20/M25	
/ Änderung/Revision		Index Datum / Blatt Date / Sheet					

Weitergabe sowie Vervielfältigung dieses Dokuments, Verwertung und Mitteilung seines Inhalts sind verboten, soweit nicht ausdrücklich gestattet.
 The reproduction, distribution and utilization of this document as well as the communication of its contents to others without express authorization is prohibited.

703501035013K_2 CADW3026 Treschan 2013-09-201084838 1.000