

Plik PDF

Numer produktu: 70.352.1035.0

Oslona BAS GOT GC 10 M20 A0



Numer produktu	70.352.1035.0
EAN	4015573616905
Jednostka zamówienia	1

Certyfikaty/zatwierdzenia



Dane techniczne

Ogólne

Materiał obudowy	aluminium
Kolor	Szary
Powierzchnia	Pokrywane proszkowo
Stopień ochrony (IP)	IP54
Odporne na UV	Tak
Klasa niepalności izolacji zgodnie z UL94	Inne
Zakres temperatury pracy min.	-40 °C
Zakres temperatury pracy max.	120 °C

Wykonanie

Rozmiar DIN	10
	Wtyk
Mechanizm zabezpieczający	Podwójna dźwignia mocująca
Wejście dla kabla	Ponad
Typ przewodu	Dławnica-nakrętka
Z dławnicą kablową	Tak
Rozmiar gwintu M	20
Rozmiar gwintu PG	
Pokrywka na zawiasach	Nie
Wersja EMC	Nie
Długość	73 mm
Szerokość	43 mm
Wysokość	53 mm

Klasyfikacje

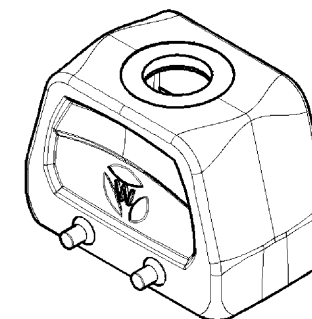
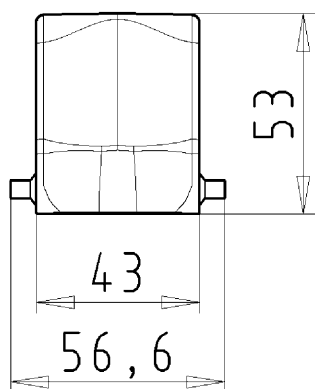
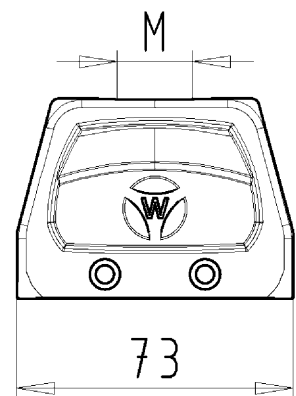
ECLASS 11	
ECLASS 8.1	27440202
ETIM 7.0	
ETIM 6.0	EC000437
ETIM 5.0	EC000437
ETIM 4.0	EC000437
ETIM 3.0	EC000437

Zgodność produktów

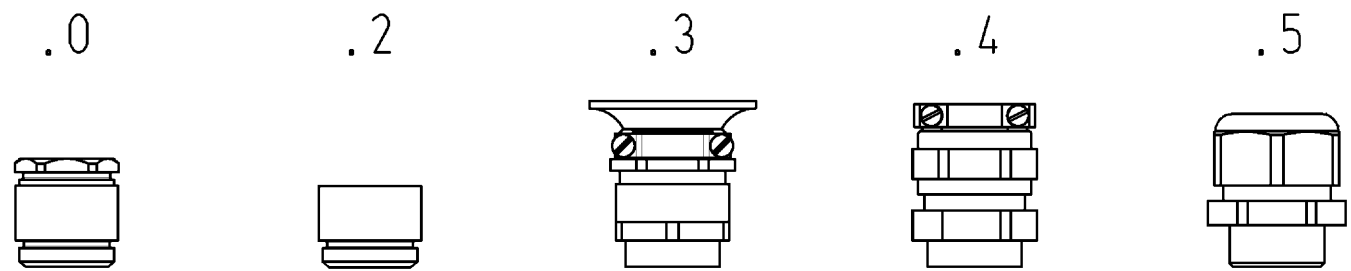
Zgodność z ROHS	Zgodne z wyjątkami
ROHS Exceptions	III-6(c)
Zgodność z REACH-SVHC	Zgłoszony
REACH substance	Lead
REACH CAS-Numbers	7439-92-1

These dimensions will be especially checked at delivery
 Only inspection dimensions
 With /E marked dimensions are only valid for internal use

Diese Maße werden bei Abnahme besonders geprüft
 Ausschließlich Prüfmaße
 Mit /E gekennzeichnete Maße sind nur für interne Zwecke gültig



Varianten/ Variants



70.35 ⁴ / ₂ .1035.5	BAS GOT GC 10	M25 M20	A 5	Kabelverschraubung(KV), IP65 /Cable gland(CG), IP65	
70.35 ⁴ / ₂ .1035.4	BAS GOT GC 10	M25 M20	A 4	KV mit Zugentlastung, IP54 /CG with strain relief, IP54	
70.35 ⁴ / ₂ .1035.3	BAS GOT GC 10	M25 M20	A 3	KV mit Zugentlastung und Knickschutz, IP54 /CG with strain relief and bend support, IP54	
70.35 ⁴ / ₂ .1035.2	BAS GOT GC 10	M25 M20	A 2	Zwischenstützen /Bushing	
70.35 ⁴ / ₂ .1035.1	BAS GOT GC 10	M25 M20	A 1	Gewindebohrung /Thread hole	X
70.35 ⁴ / ₂ .1035.0	BAS GOT GC 10	M25 M20	A 0	Kabelverschraubung(KV), IP54 /Cable gland(CG), IP54	
Bestellnummer /Order number	Typ /Type		Varianten /Variants		dar- gestellt /drawn
Weitere Daten siehe KATALOG oder eKatalog. Additional data see CATALOG or eCatalog.				www.wieland-electric.com eshop.wieland-electric.com	

Tolerierung Size ISO 14405(☐)/Tolerance system Size ISO 14405(☐). (This ISO-standard describes the envelope principle. According to the envelope principle the deviations of form and parallelism are limited by the size tolerances).				ja/yes <input checked="" type="checkbox"/> Stoffverbots- und Deklarationsliste nach UU-TOM-05/03 ist einzuhalten. Conformity with Wieland document UU-TOM-05/03 (list of prohibited / declarable hazardous substances) to be declared!			
Freitoleranz nach General tolerance		CAD - Zeichnung, keine manuellen Änderungen CAD - drawing, no manual modifications allowed		1.Verwendung: First Use: -		Blatt: 1 von 1 Sheet: of 1	
/		Werkstoff/Material Aluminium beschichtet/ coated grau/ grey		2013 Tag/Date gezeichnet drawn 21.08. Treschan		Name Treschan	
/ Maßstab/Scale 1:2		Vol. mm ³ / Ofl./Surf. mm ²		geprüft checked -		Zeichnung Nr./Drawing No. 70.352.1035.0 13K	
/		Ersatz für/Replacement for: -		Normgepr. Stand. check -		Index	
/		wieland		Type revos		Benennung/Titel GEHAEUSEOBERTE IL	
/		Elektrische Verbindungen		BASIC		Baugröße 10-Kabelabgang oben-M20/M25 Hood size 10-cable outlet top-M20/M25	
Index Datum / Blatt Date / Sheet		Änderung/Revision					

Weitergabe sowie Vervielfältigung dieses Dokuments, Verwertung und Mitteilung seines Inhalts sind verboten, soweit nicht ausdrücklich gestattet.
 The reproduction, distribution and utilization of this document as well as the communication of its contents to others without express authorization is prohibited.

703521035013K_2 CADW3028 Treschan 2013-09-2010907:16 1.000