

Plik PDF

Numer produktu: 70.405.1053.0

Wkład gniazda BAS BUP 10 2,5 50 AG



Numer produktu	70.405.1053.0
EAN	4049088257919
Jednostka zamówienia	1

Certyfikaty/zatwierdzenia



Dane techniczne

Ogólne

Wykonanie	Wkład gniazda
Klasa niepalności izolacji zgodnie z UL94	V0
Kolor	Szary
Cykle łączenia	500
Stopień zanieczyszczenia	3
Wersja modułowa	Nie
Zakres temperatury pracy min.	-40 °C
Zakres temperatury pracy max.	120 °C

Dane techniczne

Typ połączenia	Połączenie wtykowe
Liczba pól	10
Liczba styków (bez połączenia PE)	10
Z ochroną przewodu	Nie
Minimalny zakres przewodu (druć/linka)	0.5 mm ²
Maksymalny zakres przewodu (druć/linka)	2.5 mm ²

Dane techniczne UL/CSA

Znamionowe napięcie zgodnie z UL/CSA	600 V
Prąd znamionowy zgodnie z UL	13 A
Prąd znamionowy zgodnie z CSA	13 A
Min. Przekrój przewodu elastycznego	26 AWG

Max. Przekrój przewodu elastycznego	14 AWG
-------------------------------------	--------

Wykonanie

Z obudową	Nie
-----------	-----

Styki

Materiał kontaktów	Stop miedzi
Powierzchnia	Pokrywane srebrem
Rezystancja styków	≤ 5 mOhm
Odizolowanie przewodu	9 mm

Dane techniczne DIN EN 61984

Napięcie nominalne	500 V
Prąd nominalny	16 A
Znamionowe napięcie udarowe	6 kV

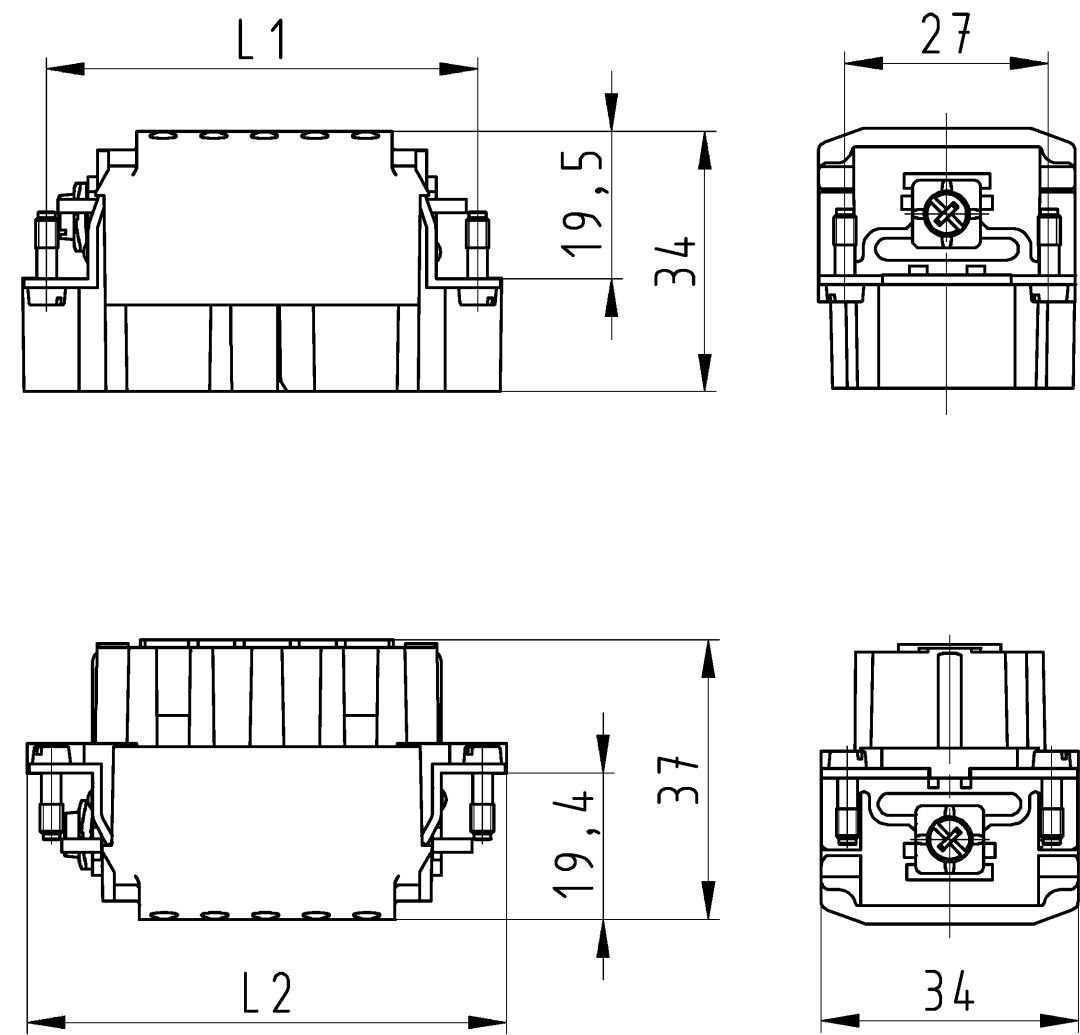
Klasyfikacje

ECLASS 11	
ECLASS 8.1	27440205
ETIM 7.0	
ETIM 6.0	EC000438
ETIM 5.0	EC000438
ETIM 4.0	EC000438

Zgodność produktów

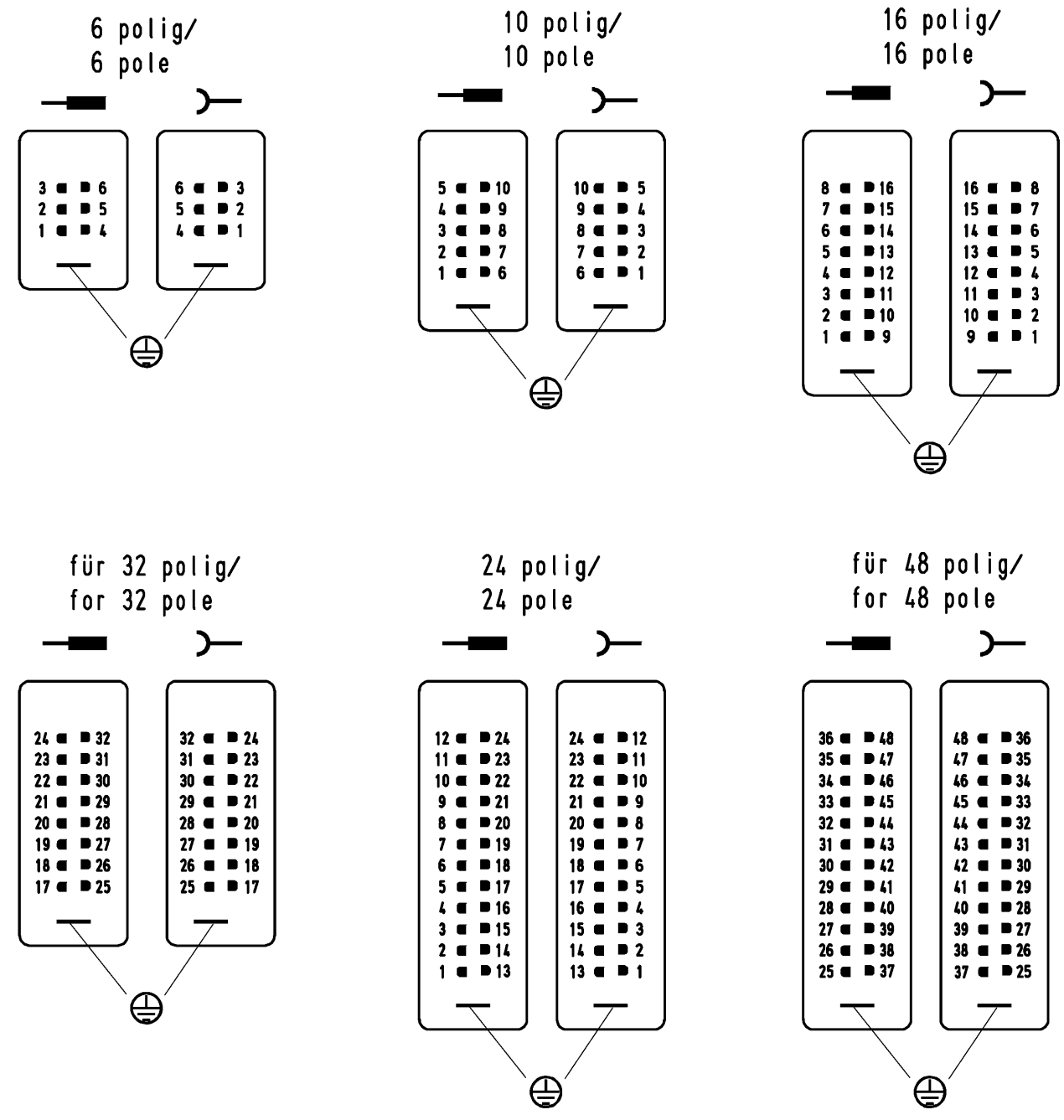
Zgodność z ROHS	Zgodny
Zgodność z REACH-SVHC	Zgodny

These dimensions will be especially checked at delivery
 Only inspection dimensions
 With /E gekennzeichnete Maße sind nur für interne Zwecke gültig
 Diese Maße werden bei Abnahme besonders geprüft
 Ausschließlich Prüfmaße
 Mit /E gekennzeichnete Maße sind nur für interne Zwecke gültig



Polbild Anschlussseite/pole assignment

M 1:2



a	70.415.4853.0	BAS STP 48 50 AG	104	110,3	24	
	70.415.3253.0	BAS STP 32 50 AG	77,1	83,5	16	
	70.415.2453.0	BAS STP 24 50 AG	104	110,3	24	
	70.415.1653.0	BAS STP 16 50 AG	77,1	83,5	16	
	X	70.415.1053.0	BAS STP 10 50 AG	57	63,4	10
		70.415.0653.0	BAS STP 06 50 AG	44	50	6
	a	70.405.4853.0	BAS BUP 48 50 AG	104	110,3	24
		70.405.3253.0	BAS BUP 32 50 AG	77,1	83,5	16
		70.405.2453.0	BAS BUP 24 50 AG	104	110,3	24
		70.405.1653.0	BAS BUP 16 50 AG	77,1	83,5	16
X		70.405.1053.0	BAS BUP 10 50 AG	57	63,4	10
	70.405.0653.0	BAS BUP 06 50 AG	44	50	6	
dar- gestellt /drawn	Bestellnummer /Order number	Typ /Type	L1	L2	Polzahl number of poles	

Steckereinsatz
male insert

Buchseneinsatz
socket insert

Weitere Daten siehe KATALOG oder eKatalog.
 Additional data see CATALOG or eCatalog. www.wieland-electric.com
eshop.wieland-electric.com

Tolerierung Size ISO 14405(®)/Tolerance system Size ISO 14405(®).
 (This ISO-standard describes the envelope principle. According to the envelope principle the deviations of form and parallelism are limited by the size tolerances).

ja/yes Stoffverbots- und Deklarationsliste nach WN 5020.010 ist einzuhalten.
 Conformity with Wieland document WN 5020.010 e (list of prohibited / declarable hazardous substances) to be declared!

Freitoleranz nach General tolerance CAD - Zeichnung, keine manuellen Änderungen CAD - drawing, no manual modifications allowed 1.Verwendung: First Use: Blatt: 1 von 1 Sheet: of 1

gezeichnet drawn	03.03.	Quetsch T.	T	70.405.0653.0 13K	a
geprüft checked	-	-			
Normgepr. Stand. check	-	-			

Maße in mm/Dimensions are in mm

Ersatz für/Replacement for: -

www.wieland-electric.com

KONTAKTE INSATZ
 Buchseneinsatz/Steckereinsatz Push-in Anschluss
 socket insert / male insert push-in connection

Weitergabe sowie Vervielfältigung dieses Dokuments, Verwertung und Mitteilung seines Inhalts sind verboten, soweit nicht ausdrücklich gestattet.
 The reproduction, distribution and utilization of this document as well as the communication of its contents to others without express authorization is prohibited.