

## Plik PDF

Numer produktu: 71.320.1628.0

Dolna część BAS GUT GK 16 A



Numer produktu	71.320.1628.0
EAN	4015573225169
Jednostka zamówienia	1

Certyfikaty/zatwierdzenia



## Dane techniczne

### Ogólne

Materiał obudowy	aluminium
Kolor	Szary
Powierzchnia	Pokrywane proszkowo
Stopień ochrony (IP)	IP54
Odporne na UV	Tak
Klasa niepalności izolacji zgodnie z UL94	Inne
Zakres temperatury pracy min.	-40 °C
Zakres temperatury pracy max.	120 °C

### Wykonanie

Rozmiar DIN	16
	Equipment mounted (feed-through)
Mechanizm zabezpieczający	Pojedyncza dźwignia zabezpieczająca
Wejście dla kabla	Nie
Typ przewodu	Nie
Z dławnicą kablową	Nie
Rozmiar gwintu PG	
Pokrywka na zawiasach	Nie
Wersja EMC	Nie
Długość	113 mm
Szerokość	44 mm
Wysokość	28 mm

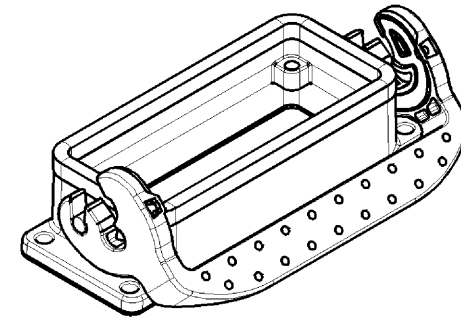
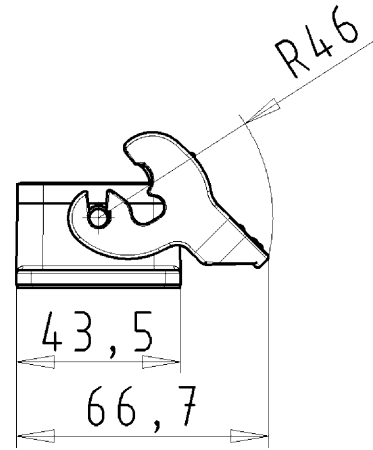
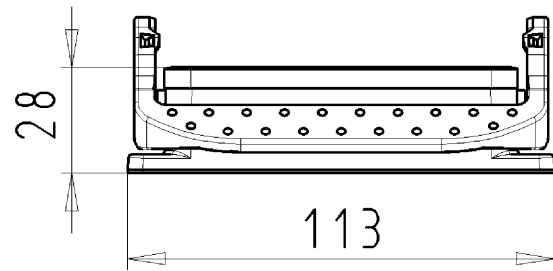
### Klasyfikacje

ECLASS 11	
ECLASS 8.1	27440202
ETIM 7.0	
ETIM 6.0	EC000437
ETIM 5.0	EC000437

ETIM 4.0	EC000437
ETIM 3.0	EC000437

**Zgodność produktów**

Zgodność z REACH-SVHC	Zgodny
-----------------------	--------



These dimensions will be especially checked at delivery  
Only inspection dimensions  
With /E marked dimensions are only valid for internal use

Diese Maße werden bei Abnahme besonders geprüft  
Ausschließlich Prüfmaße  
Mit /E gekennzeichnete Maße sind nur für interne Zwecke gültig

These dimensions will be especially checked at delivery  
Only inspection dimensions  
With /E marked dimensions are only valid for internal use

Diese Maße werden bei Abnahme besonders geprüft  
Ausschließlich Prüfmaße  
Mit /E gekennzeichnete Maße sind nur für interne Zwecke gültig

71.320.1628.0	BAS GUT GK 16 A
Bestellnummer /Order number	Typ /Type

Weitere Daten siehe KATALOG oder eKatalog. Additional data see CATALOG or eCatalog. [www.wieland-electric.com](http://www.wieland-electric.com)  
[eshop.wieland-electric.com](http://eshop.wieland-electric.com)

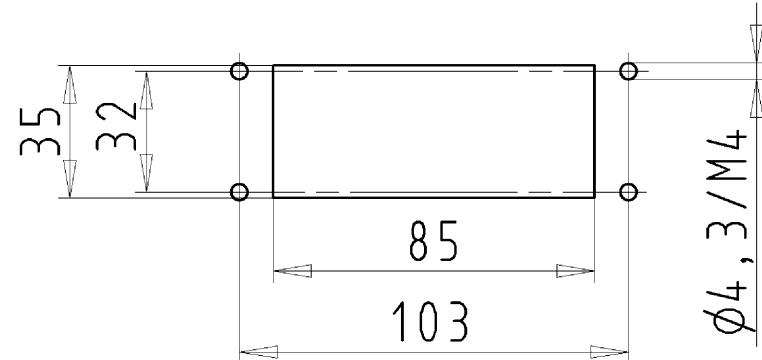
Tolerierung Size ISO 14405 (E) / Tolerance system Size ISO 14405 (E). (This ISO-standard describes the envelope principle. According to the envelope principle the deviations of form and parallelism are limited by the size tolerances). ja/yes  Stoffverbots- und Deklarationsliste nach UU-TQM-05/03 ist einzuhalten. Conformity with Wieland document UU-TQM-05/03 (list of prohibited / declarable hazardous substances) to be declared!

Freitoleranz nach General tolerance CAD - Zeichnung, keine manuellen Änderungen CAD - drawing, no manual modifications allowed 1. Verwendung: - First Use: - Blatt: 1 von 1 Sheet: 1 of 1

Zeichnung Nr./Drawing No.	Index
71.320.1628.0 13K	
Maße in mm/Dimensions are in mm	

Werkstoff/Material	2013	Tag/Date	Name
Aluminium beschichtet/coated	gezeichnet/drawn	28.06.	Dvetsch
Maßstab/Scale	geprüft/checked	-	-
1:2	Normgepr. / Stand. check	-	-
Vol. mm³	Ofl./Surf. mm²	Ersatz für/Replacement for: -	
wieland		Type	Benennung/Tittle
Elektrische Verbindungen		revos	GEHAEUSEUNTERTEIL
Index Datum / Blatt Date / Sheet		BASIC	Baugröße 16 offen Open housing size 16
Änderung/Revision			

Bohrbild / Cut out



Weitergabe sowie Vervielfältigung dieses Dokuments, Verwertung und Mitteilung seines Inhalts sind verboten, soweit nicht ausdrücklich gestattet. The reproduction, distribution and utilization of this document as well as the communication of its contents to others without express authorization is prohibited.

713201628013K\_2 CADW/3028-Treschan 2013-09-20T11:32:10:08 1.000