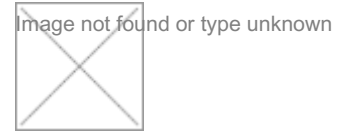


Plik PDF

Numer produktu: Z7.416.1756.0

Oslona BAS AD DA 16 FSR



| | |
|----------------------|---------------|
| Numer produktu | Z7.416.1756.0 |
| EAN | 4015573372047 |
| Jednostka zamówienia | 10 |

Dane techniczne

Ogólne

| | |
|---|--------------|
| Stopień ochrony (IP) | IP65 |
| Klasa niepalności izolacji zgodnie z UL94 | V0 |
| Materiał obudowy | Tworzywo |
| Powierzchnia | Nieobrobione |
| Kolor | Szary |
| Zakres temperatury pracy min. | -40 °C |
| Zakres temperatury pracy max. | 120 °C |

Wykonanie

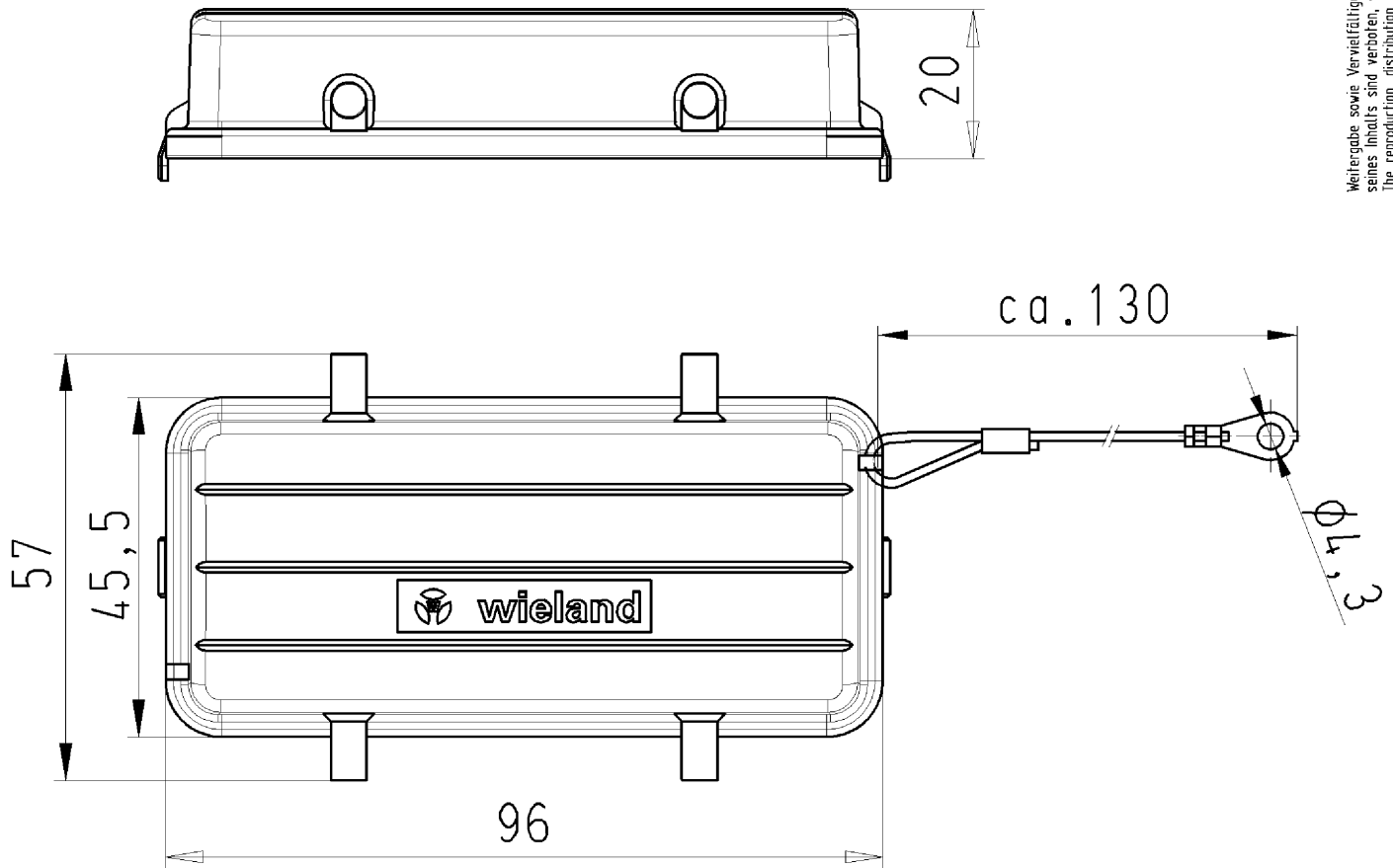
| | |
|-------------------------------|----------------------------|
| Rozmiar DIN | 16 |
| Zamek | Nie |
| Mechanizm zabezpieczający | Podwójna dźwignia mocująca |
| Materiał dźwigni | Nie |
| Zatrzaski do mocowania osłony | Nie |
| Z uszczelnieniem | Nie |
| Z pętlą | Tak |
| Z pętlą | Nie |
| Z uchwytem | Tak |

Klasyfikacje

| | |
|------------|----------|
| ECLASS 11 | |
| ECLASS 8.1 | 27440208 |
| ETIM 7.0 | |
| ETIM 6.0 | EC002314 |
| ETIM 5.0 | EC002314 |
| ETIM 4.0 | EC002314 |
| ETIM 3.0 | EC002314 |

Zgodność produktów

| | |
|-----------------------|--------|
| Zgodność z ROHS | Zgodny |
| Zgodność z REACH-SVHC | Zgodny |



Weitergabe sowie Vervielfältigung dieses Dokuments, Verwertung und Mitteilung seines Inhalts sind verboten, soweit nicht ausdrücklich gestattet. The reproduction, distribution and utilization of this document as well as the communication of its contents to others without express authorization is prohibited.

Deckel
Z7.416.1756.0

Zeichnungsnummer
Z7.417.1756.010W
Deckel

27.08.2008
Hoffmann Angelika
M 1:1