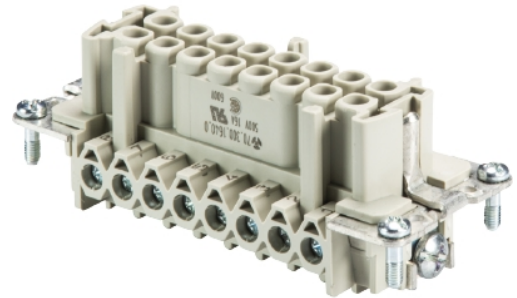


Plik PDF

Numer produktu: 70.300.1640.0

Wkład gniazda BAS BUS 16 2,5 50



Numer produktu	70.300.1640.0
EAN	4015573219625
Jednostka zamówienia	10

Certyfikaty/zatwierdzenia



Dane techniczne

Ogólne

Wykonanie	Wkład gniazda
Klasa niepalności izolacji zgodnie z UL94	V0
Kolor	Szary
Cykle łączenia	200
Stopień zanieczyszczenia	3
Wersja modułowa	Nie
Zakres temperatury pracy min.	-40 °C
Zakres temperatury pracy max.	120 °C

Dane techniczne

Typ połączenia	połączenie śrubowe
Liczba pól	16
Dodatkowy styk kontrolny	0
Liczba pól dla prądu znamionowego 2	0
Liczba pól dla prądu znamionowego 3	0
Liczba styków (bez połączenia PE)	16
Z ochroną przewodu	Tak
Minimalny zakres przewodu (druć/linka)	0.5 mm ²
Maksymalny zakres przewodu (druć/linka)	2.5 mm ²
Styk ochronny	Tak

Dane techniczne UL/CSA

Znamionowe napięcie zgodnie z UL/CSA	600 V
--------------------------------------	-------

Prąd znamionowy zgodnie z UL	16 A
Prąd znamionowy zgodnie z CSA	16 A
Min. Przekrój przewodu elastycznego	0.5 mm ²
Max. Przekrój przewodu elastycznego	2.5 mm ²
Przekrój przewodnika elastycznego AWG-przewód	22-14 AWG

Wykonanie

Z obudową	Nie
-----------	-----

Styki

Materiał kontaktów	Stop miedzi
Powierzchnia	ocynowane
Rezystancja styków	≤ 1,5 mOhm
Odizolowanie przewodu	7 mm

Kształt śruby/zalecana siła dokręcenia

Śruby montażowe	H1/0.5-0.7 Nm
Śruby zabezpieczające	H1/0.5-0.7 Nm
Śruby dla połączenia PE	H2/1.2-1.6 Nm

Dane techniczne DIN EN 61984

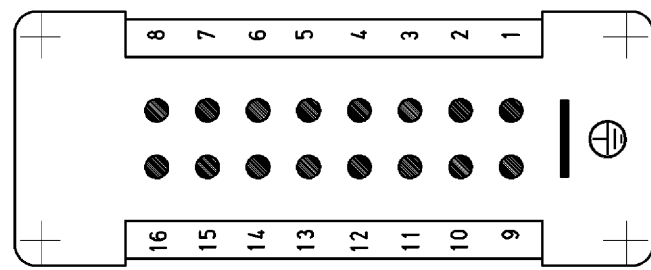
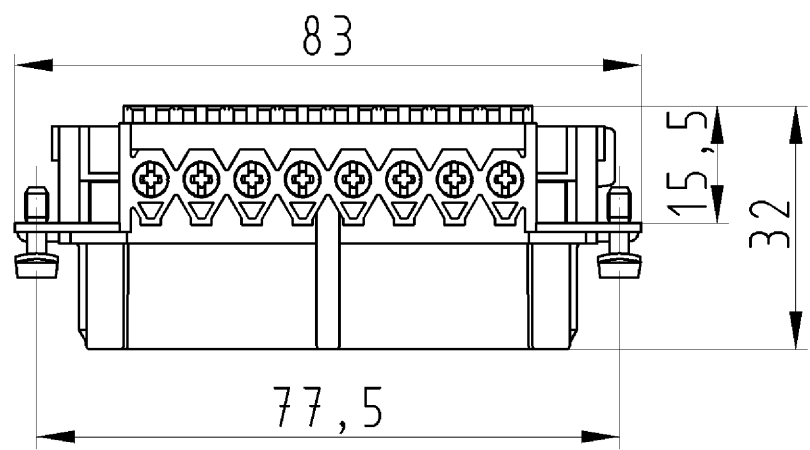
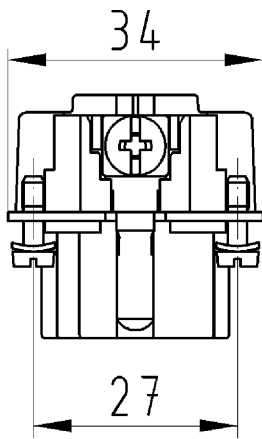
Napięcie nominalne	500 V
Znamionowe napięcie żyła/ziemia	500 V
Prąd nominalny	16 A
Znamionowe napięcie udarowe	6 kV

Klasyfikacje

ECLASS 11	
ECLASS 8.1	27440205
ETIM 7.0	
ETIM 6.0	EC000438
ETIM 5.0	EC000438
ETIM 4.0	EC000438

Zgodność produktów

Zgodność z ROHS	Zgodne z wyjątkami
ROHS Exceptions	III-6(c)
Zgodność z REACH-SVHC	Zgłoszony
REACH substance	Lead
REACH CAS-Numbers	7439-92-1



Weitergabe sowie Vervielfältigung dieses Dokuments, Verwertung und Mitteilung seines Inhalts sind verboten, soweit nicht ausdrücklich gestattet. The reproduction, distribution and utilization of this document as well as the communication of its contents to others without express authorization is prohibited.

Buchseneinsatz
 70.300.1640.0
 70.301.1640.0
 70.302.1640.0

Zeichnungsnummer
 70.300.1640.010W
 Buchseneinsatz

25.10.2007
 Hoffmann Angelika
 M 1:1