

Plik PDF

Numer produktu: 70.320.2428.0

Dolna część BAS GUT GA 24 A



Numer produktu	70.320.2428.0
EAN	4015573220119
Jednostka zamówienia	1

Certyfikaty/zatwierdzenia



Dane techniczne

Ogólne

Materiał obudowy	aluminium
Kolor	Szary
Powierzchnia	Pokrywane proszkowo
Stopień ochrony (IP)	IP54
Odporne na UV	Tak
Klasa niepalności izolacji zgodnie z UL94	Inne
Zakres temperatury pracy min.	-40 °C
Zakres temperatury pracy max.	120 °C

Wykonanie

Rozmiar DIN	24
	Equipment mounted (feed-through)
Mechanizm zabezpieczający	Podwójna dźwignia mocująca
Wejście dla kabla	Nie
Typ przewodu	Nie
Z dławnicą kablową	Nie
Rozmiar gwintu PG	
Pokrywa na zawiasach	Nie
Wersja EMC	Nie
Długość	140 mm
Szerokość	57 mm
Wysokość	28 mm

Klasyfikacje

ECLASS 11	
ECLASS 8.1	27440202
ETIM 7.0	
ETIM 6.0	EC000437

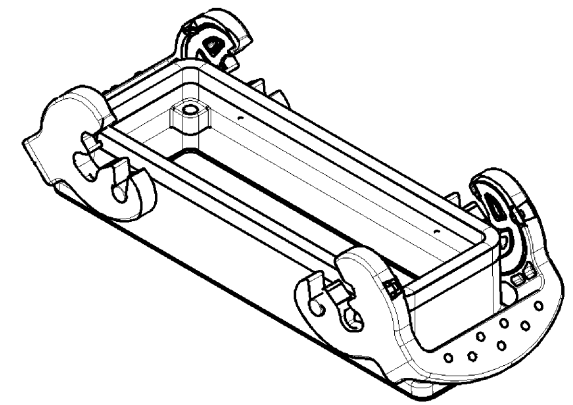
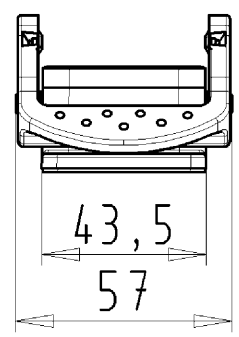
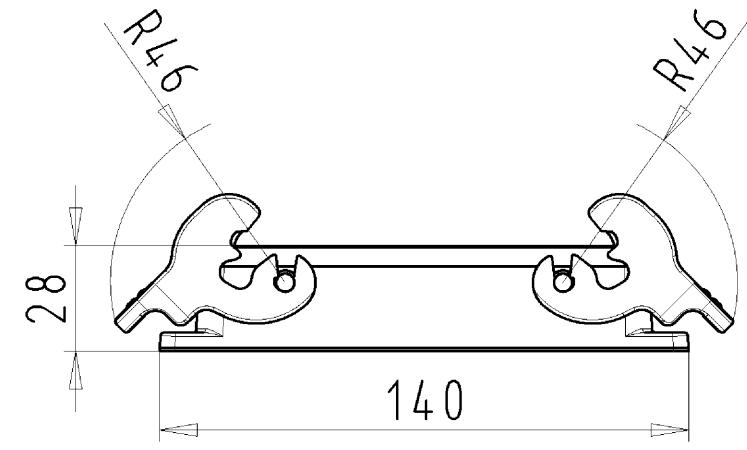
ETIM 5.0	EC000437
ETIM 4.0	EC000437

Zgodność produktów

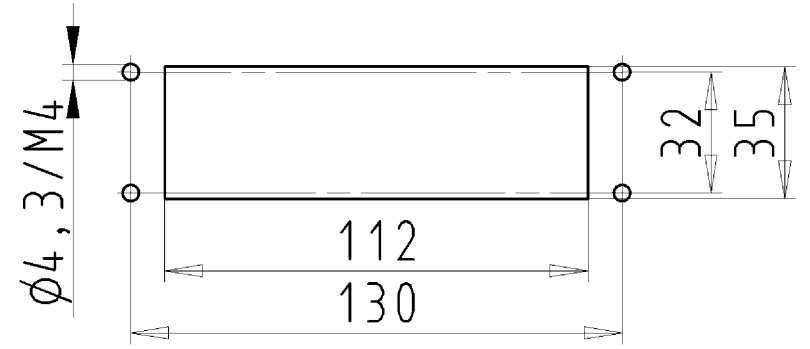
Zgodność z REACH-SVHC	Zgodny
-----------------------	--------

These dimensions will be especially checked at delivery
 Only inspection dimensions
 With ±E marked dimensions are only valid for internal use

Diese Maße werden bei Abnahme besonders geprüft
 Ausschließlich Prüfmaße
 Mit ±E gekennzeichnete Maße sind nur für interne Zwecke gültig



Bohrbild
/Cut out



70.320.2428.0	BAS GOT GA 24 A
Bestellnummer /Order number	Typ /Type

Weitere Daten siehe KATALOG oder eKatalog.
 Additional data see CATALOG or eCatalog. www.wieland-electric.com
www.eshop.wieland-electric.com

Tolerierung Size ISO 14405 (Tolerance system Size ISO 14405). (This ISO-standard describes the envelope principle. According to the envelope principle the deviations of form and parallelism are limited by the size tolerances).		ja/yes <input checked="" type="checkbox"/> Stoffverbots- und Deklarationsliste nach UU-TQM-05/03 ist einzuhalten. Conformity with Wieland document UU-TQM-05/03 (list of prohibited / declarable hazardous substances) to be declared!	
Freitoleranz nach General tolerance		CAD - Zeichnung, keine manuellen Änderungen CAD - drawing, no manual modifications allowed	1. Verwendung: First Use:
Blatt: 1 von 1 Sheet: 1 of 1		Zeichnung Nr./Drawing No.	
70.320.2428.0 13K		Index	
Maße in mm/Dimensions are in mm			
Vol. mm ³ Ofl./Surf. mm ²		Ersatz für/Replacement for: -	
 wieland Elektrische Verbindungen		Type revos BASIC	Benennung/Titel GEHAUSEUNTERTEIL Baugröße 24 offen OPEN HOUSING size 24
Index	Datum / Blatt Date / Sheet		
Änderung/Revision			

Weitergabe sowie Vervielfältigung dieses Dokuments, Verwertung und Mitteilung seines Inhalts sind verboten, soweit nicht ausdrücklich gestattet.
 The reproduction, distribution and utilization of this document as well as the communication of its contents to others without express authorization is prohibited.

703202428013K_2 CADW3028_Treschan 2013-09-20T11:19:24 1.000