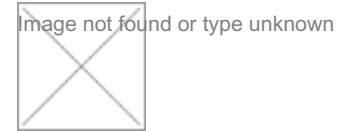


Plik PDF

Numer produktu: Z7.416.1856.0

Oslona BAS AD DA 24 FSR



Numer produktu	Z7.416.1856.0
EAN	4015573350311
Jednostka zamówienia	10

Dane techniczne

Ogólne

Stopień ochrony (IP)	IP65
Klasa niepalności izolacji zgodnie z UL94	V0
Materiał obudowy	Tworzywo
Powierzchnia	Nieobrobione
Kolor	Szary
Zakres temperatury pracy min.	-40 °C
Zakres temperatury pracy max.	120 °C

Wykonanie

Rozmiar DIN	24
Zamek	Nie
Mechanizm zabezpieczający	Podwójna dźwignia mocująca
Materiał dźwigni	Nie
Zatrzaski do mocowania osłony	Nie
Z uszczelnieniem	Nie
Z pętlą	Tak
Z pętlą	Nie
Z uchwytem	Tak

Klasyfikacje

ECLASS 11	
ECLASS 8.1	27440208
ETIM 7.0	
ETIM 6.0	EC002314
ETIM 5.0	EC002314
ETIM 4.0	EC002314
ETIM 3.0	EC002314

Zgodność produktów

Zgodność z ROHS	Zgodny
Zgodność z REACH-SVHC	Zgodny

A

B

C

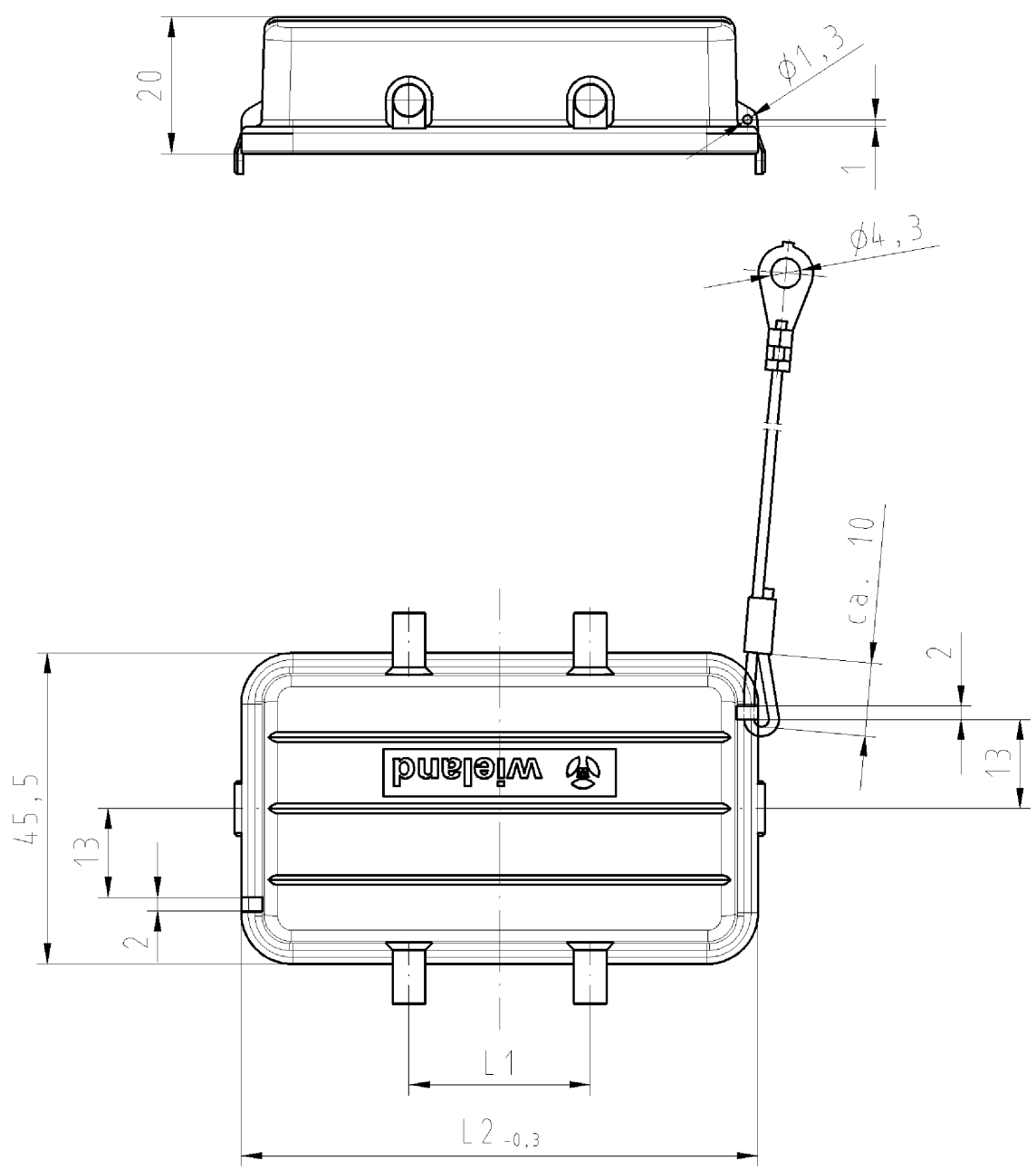
D

E

F

These dimensions will be especially checked at delivery
 Only inspection dimensions
 With /E marked dimensions are only valid for internal use

Diese Maße werden bei Abnahme besonders geprüft
 Ausschließlich Prüfmaße
 Mit /E gekennzeichnete Maße sind nur für interne Zwecke gültig



Weitergabe sowie Vervielfältigung dieses Dokuments, Verwertung und Mitteilung seines Inhalts sind verboten, soweit nicht ausdrücklich gestattet. Die Reproduktion, Distribution und Utilization of this document as well as the communication of its contents to others without express authorization is prohibited.

27.416.1656.0	10	26,5	75,5
27.416.1756.0	16	47	96
27.416.1856.0	24	73,5	122,5
Teile - Nr. part - no.	Polzahl poles	L1	L2

Tolerierung nach DIN 7167/Tolerance system acc. to DIN 7167.
 (This DIN-standard describes the envelope principle. According to the envelope principle the deviations of form and parallelism are limited by the size tolerances).

ja/yes Stoffverbots- und Deklarationsliste nach UU-TQM-05/03 ist einzuhalten.
 Conformity with Wieland document UU-TQM-05/03 (list of prohibited / declarable hazardous substances) to be declared!

Freitoleranz nach General tolerance

CAD - Zeichnung, keine manuellen Änderungen
 CAD - drawing, no manual modifications allowed

1.Verwendung: -
 First Use:

Blatt: 1 von 1
 Sheet: 1 of 1

	/		Werkstoff/Material	2006	Tag/Date	Name	Zeichnung Nr./Drawing No.	Index
	/			gezeichnet drawn	27.10.	Treschan		
	/			geprüft checked	-	-		
	/	Maßstab/Scale	1:1	Normgepr. Stand. check	-	-	Maße in mm/Dimensions are in mm	Ersatz für/Replacement for: -
	/	Vol.		mm ³	Off./Surf.	mm ²		
	/		wieland	Type	Benennung/Title			
	/			DECKEL / cover				
Index	Datum / Blatt Date / Sheet	f.revos-Steckverb. Gr.10-24/ f.revos-plug connect. m.Perlondraht u.Kabelschuh/ w.perlon wire and lug						
Änderung/Revision		Elektrische Verbindungen						