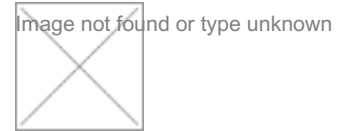


Plik PDF

Numer produktu: Z7.428.1453.0

Oslona BAS AD DD 24 PA



Numer produktu	Z7.428.1453.0
EAN	4015573823631
Jednostka zamówienia	10

Dane techniczne

Ogólne

Stopień ochrony (IP)	IP65
Klasa niepalności izolacji zgodnie z UL94	V0
Materiał obudowy	Tworzywo
Powierzchnia	Nieobrobione
Kolor	Szary
Zakres temperatury pracy min.	-40 °C
Zakres temperatury pracy max.	120 °C

Wykonanie

Rozmiar DIN	24
Zamek	Tak
Mechanizm zabezpieczający	Podwójna dźwignia mocująca
Materiał dźwigni	Polyamide/stainless steel
Zatrzaski do mocowania osłony	Nie
Z uszczelnieniem	Tak
Z pętlą	Nie
Z pętlą	Nie
Z uchwytem	Nie

Klasyfikacje

ECLASS 11	
ECLASS 8.1	27440208
ETIM 7.0	
ETIM 6.0	EC002314
ETIM 4.0	EC002314
ETIM 3.0	EC002314

Zgodność produktów

Zgodność z ROHS	Zgodny
Zgodność z REACH-SVHC	Zgodny

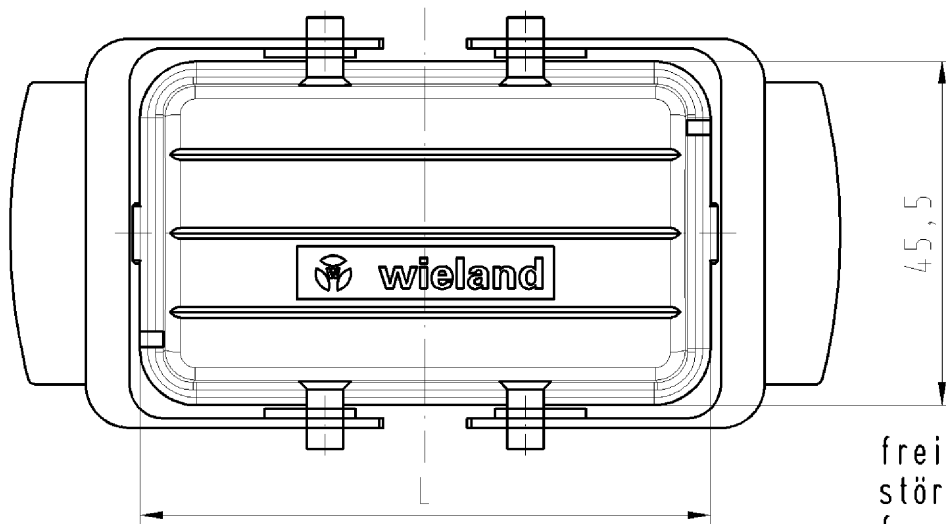
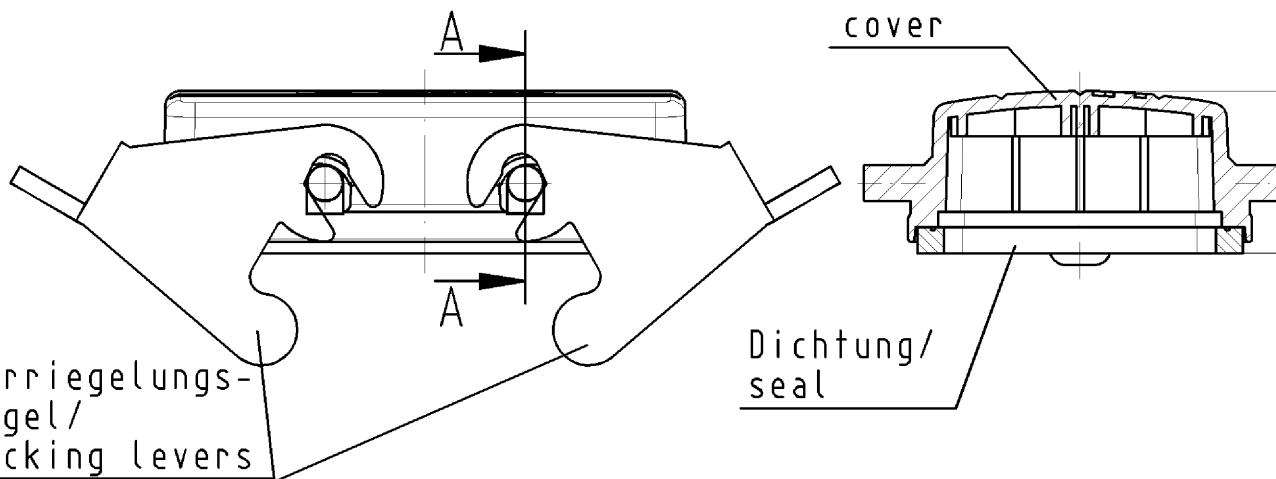
Schnitt/section A-A
ohne Verriegelungsbügel
without locking lever

Deckel/
cover

Dichtung/
seal

Verriegelungs-
bügel/
locking levers

Weitergabe sowie Vervielfältigung dieses Dokuments, Verwertung und Mitteilung seines Inhalts sind verboten, soweit nicht ausdrücklich gestattet. Die Reproduktion, Distribution und Utilization of this document as well as the communication of its contents to others without express authorization is prohibited.



Weitere Daten siehe Katalog
further data see catalog

frei von lackbenetzungs-
störenden Substanzen
free of silicone and other
similar substances

Teilenummer part-number	Verriegelungsbügel locking levers	L	Größe size
Z7.428.1210.0	Stahl/steel	75,5	10
Z7.428.1219.0	Edelstahl/stainless steel		
Z7.428.1253.0	Kunststoff/plastic		
Z7.428.1310.0	Stahl/steel	96	16
Z7.428.1319.0	Edelstahl/stainless steel		
Z7.428.1353.0	Kunststoff/plastic		
Z7.428.1410.0	Stahl/steel	122,5	24
Z7.428.1419.0	Edelstahl/stainless steel		
Z7.428.1453.0	Kunststoff/plastic		

Freitoleranz nach		CAD - Zeichnung, keine manuellen Änderungen			1. Verwendung: -		Bl.: 1 von 1		
/	Maßstab	Werkstoff und Oberfläche:		2005	Tag	Name	T	Zeichnung Nr. Z7.428.1210.0 01K	Index
/	%			Entworfen	15.06.	Schmitt J.			
/				Gepüft	-	-			
/	Vol.	mm ³	Ofl.	mm ²	Normgepr.	-	Ersatz für: -		
/	wieland		Benennung						
Buchstabe	Datum / Blatt	Elektrische Verbindungen		SCHUTZDECKEL für revos / for revos protective cover					
Änderung									

Diese Maße werden bei Abnahme besonders geprüft
Ausschließlich Prüfmaße

Mit Z/E gekennzeichnete Maße sind nur für interne Zwecke gültig

Z74281210001K_4 CADW028 Schmitt 2005-06-15T08:44:50 1.000