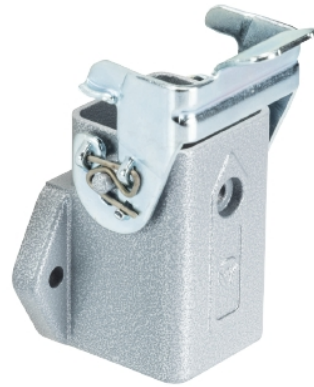


Plik PDF

Numer produktu: 76.321.0729.0

Dolna część MIN GUT GB 7 25 Z



Numer produktu	76.321.0729.0
EAN	4015573563254
Jednostka zamówienia	10

Dane techniczne

Ogólne

Materiał obudowy	Odlew cynkowy
Kolor	Szary
Powierzchnia	Pokrywane proszkowo
Stopień ochrony (IP)	IP54
Odporne na UV	Tak
Klasa niepalności izolacji zgodnie z UL94	Inne
Zakres temperatury pracy min.	-40 °C
Zakres temperatury pracy max.	120 °C

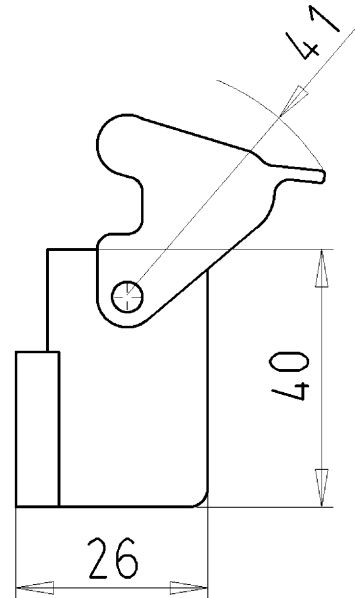
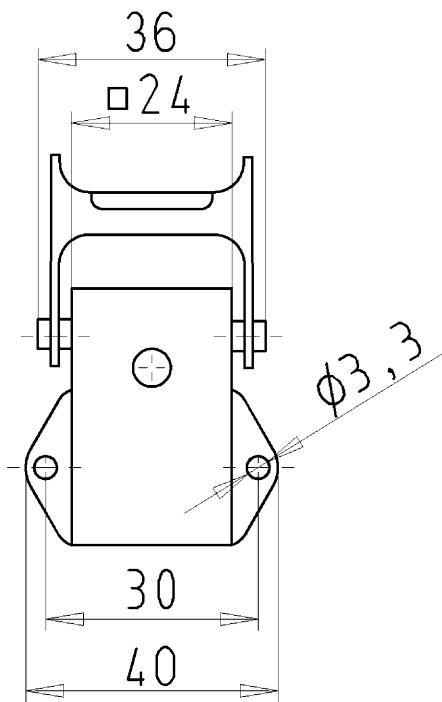
Wykonanie

Rozmiar DIN	3
	Equipment mounted (feed-through)
Mechanizm zabezpieczający	Pojedyńcza dźwignia zabezpieczająca
Wejście dla kabla	Nie
Typ przewodu	Nie
Z dławnicą kablową	Nie
Rozmiar gwintu PG	
Pokrywa na zawiasach	Nie
Wersja EMC	Nie
Długość	40 mm
Szerokość	26 mm
Wysokość	40,5 mm

Klasyfikacje

ECLASS 11	
-----------	--

ECLASS 8.1	27440202
ETIM 7.0	
ETIM 6.0	EC000437
ETIM 5.0	EC000437
ETIM 4.0	EC000437
ETIM 3.0	EC000437



Gehäuseunterteil
 76.321.0729.0
 76.321.0753.0

Zeichnungsnummer
 76.321.0729.010W
 Gehäuseunterteil

08.01.2008
 Hoffmann Angelika
 M 1:1
 20.11.12 Index "a" RIK