

## Plik PDF

Numer produktu: 76.320.0729.0

Dolna część MIN GUT GA 7 25 Z



|                      |               |
|----------------------|---------------|
| Numer produktu       | 76.320.0729.0 |
| EAN                  | 4015573563247 |
| Jednostka zamówienia | 10            |

## Dane techniczne

### Ogólne

|   |                     |
|---|---------------------|
| Materiał obudowy                          | Odlew cynkowy       |
| Kolor                                     | Szary               |
| Powierzchnia                              | Pokrywane proszkowo |
| Stopień ochrony (IP)                      | IP54                |
| Odporne na UV                             | Tak                 |
| Klasa niepalności izolacji zgodnie z UL94 | Inne                |
| Zakres temperatury pracy min.             | -40 °C              |
| Zakres temperatury pracy max.             | 120 °C              |

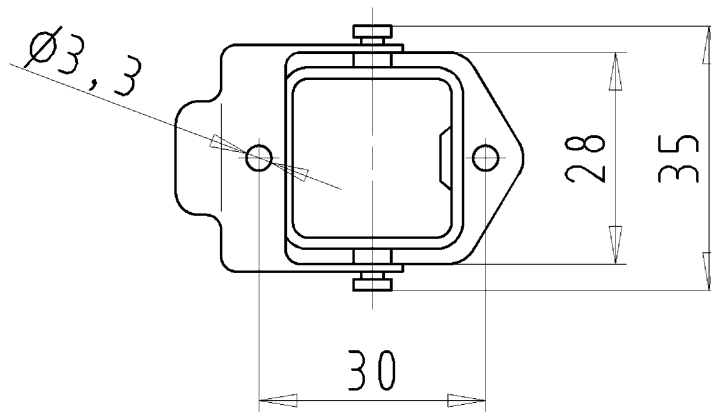
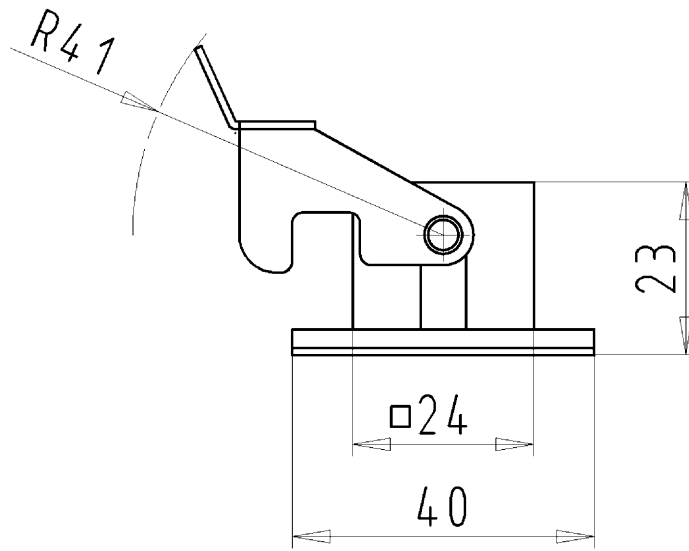
### Wykonanie

|                           |                                     |
|---------------------------|-------------------------------------|
| Rozmiar DIN               | 3                                   |
|                           | Equipment mounted (feed-through)    |
| Mechanizm zabezpieczający | Pojedyńcza dźwignia zabezpieczająca |
| Wejście dla kabla         | Nie                                 |
| Typ przewodu              | Nie                                 |
| Z dławnicą kablową        | Nie                                 |
| Rozmiar gwintu PG         |                                     |
| Pokrywa na zawiasach      | Nie                                 |
| Wersja EMC                | Nie                                 |
| Długość                   | 40 mm                               |
| Szerokość                 | 36,5 mm                             |
| Wysokość                  | 23 mm                               |

### Klasyfikacje

|           |  |
|-----------|--|
| ECLASS 11 |  |
|-----------|--|

|            |          |
|------------|----------|
| ECLASS 8.1 | 27440202 |
| ETIM 7.0   |          |
| ETIM 6.0   | EC000437 |
| ETIM 5.0   | EC000437 |
| ETIM 4.0   | EC000437 |
| ETIM 3.0   | EC000437 |



Gehäuseunterteil  
 76.320.0729.0  
 76.320.0753.0

Zeichnungsnummer  
 76.320.0729.010W  
 Gehäuseunterteil

08.01.2008  
 Hoffmann Angelika  
 M 1:1  
 20.11.12 Index "a" RIK