

## Plik PDF

Numer produktu: 76.320.0753.0

Dolna część MIN GUT GA 7 25 P



Numer produktu	76.320.0753.0
EAN	4015573230866
Jednostka zamówienia	10

## Dane techniczne

### Ogólne

Materiał obudowy	Tworzywo
Kolor	Białe
Powierzchnia	Nieobrobione
Stopień ochrony (IP)	IP54
Odporne na UV	Tak
Klasa niepalności izolacji zgodnie z UL94	V0
Zakres temperatury pracy min.	-40 °C
Zakres temperatury pracy max.	120 °C

### Wykonanie

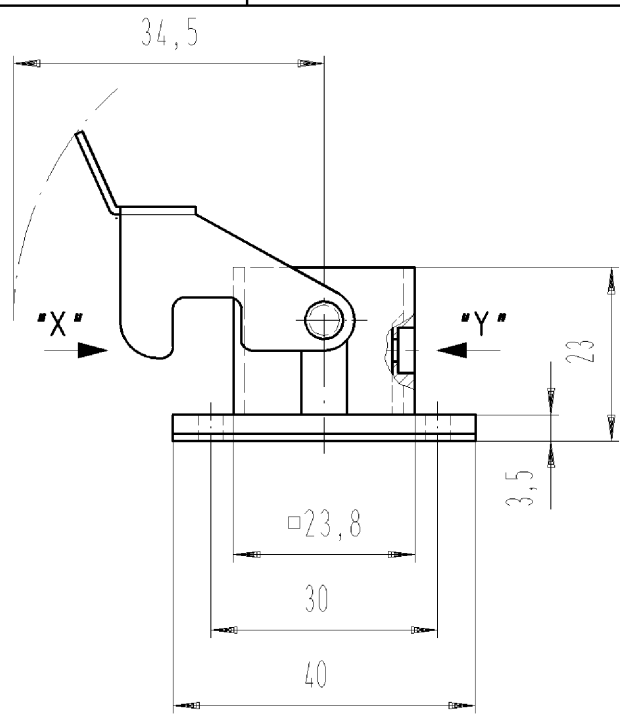
Rozmiar DIN	3
	Equipment mounted (feed-through)
Mechanizm zabezpieczający	Pojedyńcza dźwignia zabezpieczająca
Wejście dla kabla	Nie
Typ przewodu	Nie
Z dławnicą kablową	Nie
Rozmiar gwintu PG	
Pokrywa na zawiasach	Nie
Wersja EMC	Nie
Długość	40 mm
Szerokość	36,5 mm
Wysokość	23 mm

### Klasyfikacje

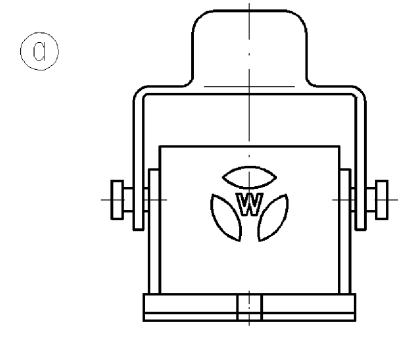
ECLASS 11	
-----------	--

ECLASS 8.1	27440202
ETIM 7.0	
ETIM 6.0	EC000437
ETIM 5.0	EC000437
ETIM 4.0	EC000437
ETIM 3.0	EC000437

A



Bedruckung/printing für Teile-Nr./for part-no. 76.320.0753.0  
Ansicht in Pfeilrichtung / view in arrow direction



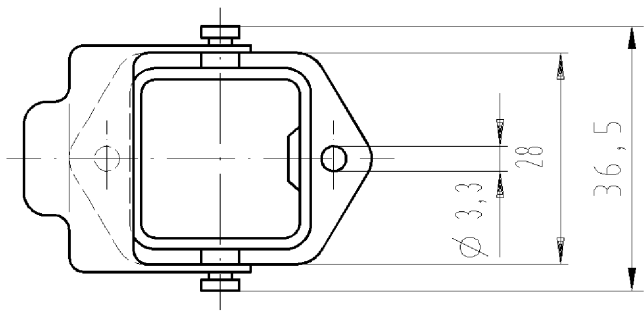
Weitergabe sowie Vervielfältigung dieses Dokuments, Verwertung und Mitteilung seines Inhalts sind verboten, soweit nicht ausdrücklich gestattet. Sowohl die Reproduktion, Distribution und Utilization of this document as well as the communication of its contents to others without express authorization is prohibited.

B

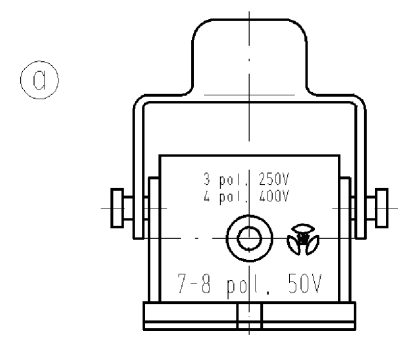
These dimensions will be especially checked at delivery  
Only inspection dimensions  
With /E marked dimensions are only valid for internal use

C

Diese Maße werden bei Abnahme besonders geprüft  
Ausschließlich Prüfmaße  
Mit /E gekennzeichnete Maße sind nur für interne Zwecke gültig



Bedruckung/printing für Teile-Nr./for part-no. 76.320.0729.0  
Ansicht in Pfeilrichtung 'Y' / view in arrow direction 'Y'



weitere Daten siehe Katalog  
further data see catalog

D

E

Teile - Nr. part - no.	Material/Farbe material/colour
76.320.0753.0	PA 66 GF30 UL94-V0 - weiß/white
76.320.0729.0	Zinkdruckguß/zinc diecasting

Tolerierung nach DIN 7167/Tolerance system acc. to DIN 7167. (This DIN-standard describes the envelope principle. According to the envelope principle the deviations of form and parallelism are limited by the size tolerances). ja/yes  Stoffverbots- und Deklarationsliste nach UU-TQM-05/03 ist einzuhalten. Conformity with Wieland document UU-TQM-05/03 (list of prohibited / declarable hazardous substances) to be declared!

Freitoleranz nach General tolerance CAD - Zeichnung, keine manuellen Änderungen CAD - drawing, no manual modifications allowed 1.Verwendung: - First Use: Blatt: 1 von 1 Sheet: 1 of 1

Werkstoff/Material	2003 Tag/Date	Name	Zeichnung Nr./Drawing No.	Index
	gezeichnet drawn 11.07.	Bauer F.	T 76.320.0753.0 01K	a
Maßstab/Scale	geprüft checked	-	Maße in mm/Dimensions are in mm	
%	Normgepr. Stand, check	-		
Vol. mm³	Ofl./Surf. mm²	Ersatz für/Replacement for: -		
	Type	Benennung/Title	GEHAEUSE_UNTERTEIL	
a 26.09.2008/			7-polig offen	
Index Datum / Blatt Date / Sheet			OPEN HOUSING WITH LOCKING LEVER 7-pole	
Änderung/Revision				

F

763200753001K\_4 CADW1044\_treschan 2008-09-26T09:12:24 1.000