

Plik PDF

Numer produktu: 76.350.0736.0

Oslona MIN GOT GA 7 M20 25 Z0



Numer produktu	76.350.0736.0
EAN	4015573651180
Jednostka zamówienia	10

Dane techniczne

Ogólne

Materiał obudowy	Odlew cynkowy
Kolor	Szary
Powierzchnia	Pokrywane proszkowo
Stopień ochrony (IP)	IP54
Odporne na UV	Tak
Klasa niepalności izolacji zgodnie z UL94	Inne
Zakres temperatury pracy min.	-40 °C
Zakres temperatury pracy max.	120 °C

Wykonanie

Rozmiar DIN	3
	Wtyk
Mechanizm zabezpieczający	Pojedyncza dźwignia zabezpieczająca
Wejście dla kabla	Boki
Typ przewodu	Dławnica-nakrętka
Z dławnicą kablową	Tak
Rozmiar gwintu M	20
Rozmiar gwintu PG	
Pokrywka na zawiasach	Nie
Wersja EMC	Nie
Długość	48 mm
Szerokość	36 mm
Wysokość	48 mm

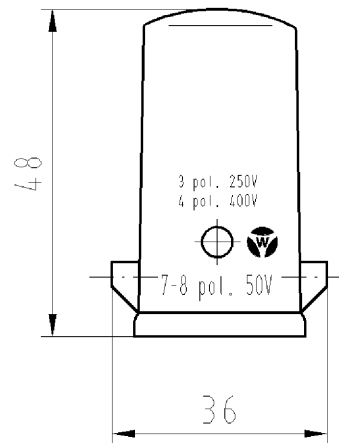
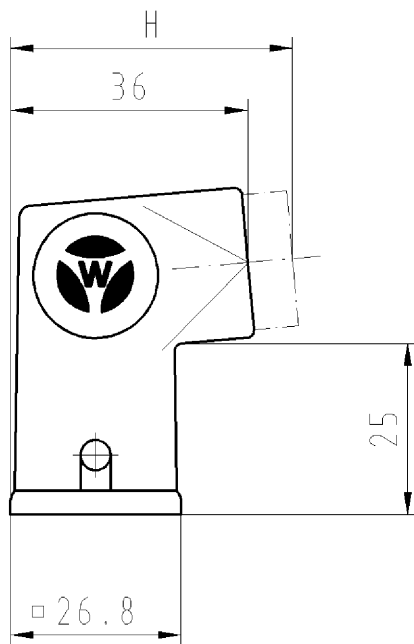
Klasyfikacje

ECLASS 11	
-----------	--

ECLASS 8.1	27440202
ETIM 7.0	
ETIM 6.0	EC000437
ETIM 5.0	EC000437
ETIM 4.0	EC000437
ETIM 3.0	EC000437

○ Diese Maße werden bei Abnahme besonders geprüft
 Ausschnittlich Prüfmaße


Mit Z/E gekennzeichnete Maße sind nur für interne Zwecke gültig



○ 76.350.0736.0 mit Verschraubung M 20
with screw connection M20

76.350.0736.1 mit Gewinde M 20
with thread M20

Teile - Nr. part-no.	H	Material material
76.350.0736.0	~43	Zinkdruckguß
76.350.0736.1	--	

Freitoleranz nach DIN -		CAD - Zeichnung, keine manuellen Änderungen			1. Verwendung: -		Bl.: 1 von 1	
	/	Maßstab %	2004	Tag	Name	T	Zeichnung Nr. 76.350.0736.0 01K	Index
	/		Entworfen	16.11.	Dütsch T.			
	/		Geprüft	-	-			
	/	 wieland Elektrische Verbindungen	Normgepr.	-	-	Ersatz für: -		
Buchstabe	Datum / Blatt		Benennung GEHAEUSE_OBERTEIL 7 - polig M 20 seitlich/sidewise					
Änderung								

Weitergabe sowie Vervielfältigung dieses Dokuments, Verwertung und Mitteilung seines Inhalts sind verboten, soweit nicht ausdrücklich gestattet. The reproduction, distribution and utilization of this document as well as the communication of its contents to others without express authorization is prohibited.