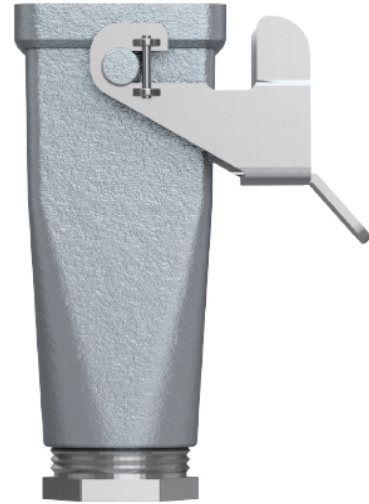


Plik PDF

Numer produktu: 76.372.0736.0

Osłona MIN GOT GC 7 M20 25 Z0



Numer produktu	76.372.0736.0
EAN	4015573651128
Jednostka zamówienia	10

Dane techniczne

Ogólne

Materiał obudowy	Odlew cynkowy
Kolor	Szary
Powierzchnia	Pokrywane proszkowo
Stopień ochrony (IP)	IP54
Odporne na UV	Tak
Klasa niepalności izolacji zgodnie z UL94	Inne
Zakres temperatury pracy min.	-40 °C
Zakres temperatury pracy max.	120 °C

Wykonanie

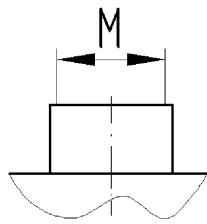
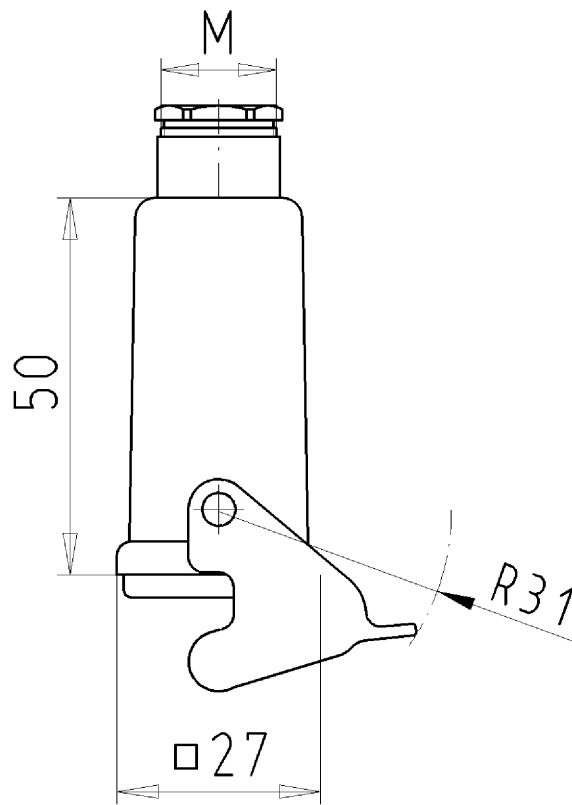
Rozmiar DIN	3
	Kabel łączący
Mechanizm zabezpieczający	Pojedyncza dźwignia zabezpieczająca
Wejście dla kabla	Ponad
Typ przewodu	Dławnica-nakrętka
Z dławnicą kablową	Tak
Rozmiar gwintu M	20
Rozmiar gwintu PG	
Pokrywka na zawiasach	Nie
Wersja EMC	Nie
Długość	26,8 mm
Szerokość	36,5 mm
Wysokość	60 mm

Klasyfikacje

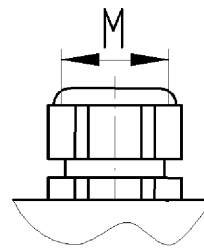
ECLASS 11	
-----------	--

ECLASS 8.1	27440202
ETIM 7.0	
ETIM 6.0	EC000437
ETIM 5.0	EC000437
ETIM 4.0	EC000437
ETIM 3.0	EC000437

version .0



version .1



version .5
IP65

Gehäuseoberenteil
76.372.0736.0
76.372.0760.0

Zeichnungsnummer
76.372.0736.010W
Gehäuseoberenteil

11.01.2008
Hoffmann Angelika
M 1:1

Weitergabe sowie Vervielfältigung dieses Dokuments, Verwertung und Mitteilung seines Inhalts sind verboten, soweit nicht ausdrücklich gestattet. The reproduction, distribution and utilization of this document as well as the communication of its contents to others without express authorization is prohibited.