

Plik PDF

Numer produktu: 76.352.0760.1

Oslona MIN GOT GB 7 M20 25 P1



Numer produktu	76.352.0760.1
EAN	4015573651135
Jednostka zamówienia	10

Dane techniczne

Ogólne

Materiał obudowy	Tworzywo
Kolor	Białe
Powierzchnia	Nieobrobione
Stopień ochrony (IP)	Inne
Odporne na UV	Tak
Klasa niepalności izolacji zgodnie z UL94	V0
Zakres temperatury pracy min.	-40 °C
Zakres temperatury pracy max.	120 °C

Wykonanie

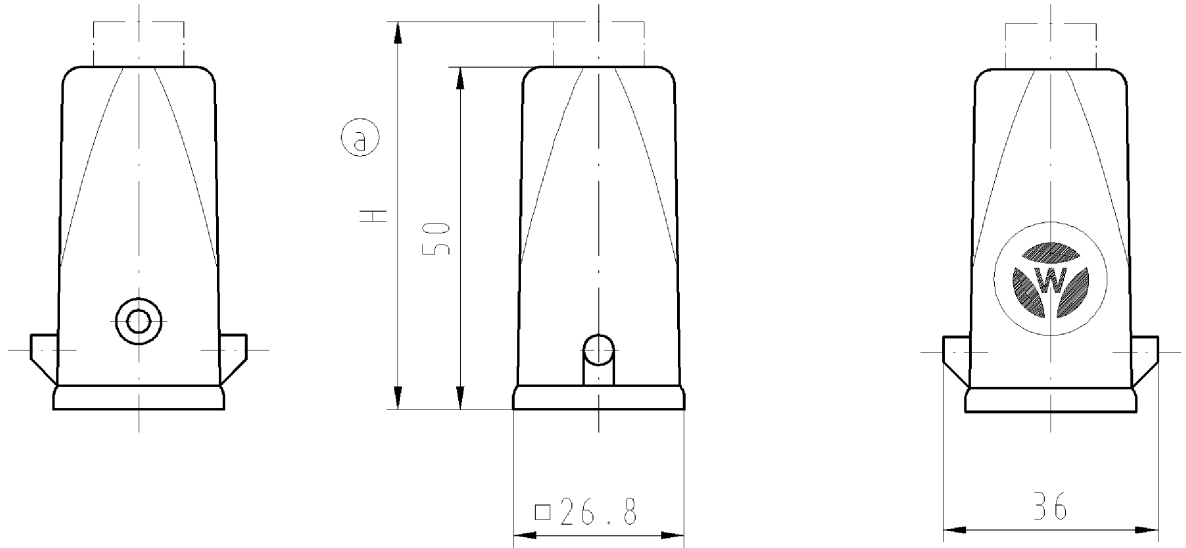
Rozmiar DIN	3
	Wtyk
Mechanizm zabezpieczający	Pojedyńcza dźwignia zabezpieczająca
Wejście dla kabla	Ponad
Typ przewodu	Gwint
Z dławnicą kablową	Nie
Rozmiar gwintu M	20
Rozmiar gwintu PG	
Pokrywa na zawiasach	Nie
Wersja EMC	Nie
Długość	26,8 mm
Szerokość	33,5 mm
Wysokość	50 mm

Klasyfikacje

ECLASS 11	
ECLASS 8.1	27440202
ETIM 7.0	
ETIM 6.0	EC000437
ETIM 5.0	EC000437
ETIM 4.0	EC000437
ETIM 3.0	EC000437

○ Diese Maße werden bei Abnahme besonders geprüft
 □ Ausschließlich Prüfmaße

Mit ZE gekennzeichnete Maße sind nur für interne Zwecke gültig



76.352.0760.0 mit Verschraubung M 20
 with screw connection M20

76.352.0760.1 mit Gewinde M 20
 with thread M 20

Teile-Nr. part-no.	H	Material material	Farbe colour
76.352.0760.0	57	PA 66 GF30	weiß/white
76.352.0760.1	--	Brandverh.UL94-V0	

Freitoleranz nach -		CAD - Zeichnung, keine manuellen Änderungen			1. Verwendung: -		Bl.: 1 von 1	
	/	Maßstab z	2003	Tag	Name	T	Zeichnung Nr. 76.352.0760.1 01K a	Index a
	/		Entworfen	11.07.	Bauer F.			
	/		Geprüft	-	-			
	/	Vol.	mm ²	Offl.	mm ²	Normgepr.	-	Ersatz für: -
a	18.08.2003/	wieland Elektrische Verbindungen		Benennung GEHAEUSE_UBERTEIL 7-polig M20 von oben HOOD STRAIGHT 7-pole M20 TOP SIDE				
Änderung								

Weitergabe sowie Vervielfältigung dieses Dokuments, Verwertung und Mitteilung seines Inhalts sind verboten, soweit nicht ausdrücklich gestattet. The reproduction, distribution and utilization of this document as well as the communication of its contents to others without express authorization is prohibited.

763520760101K_4_CAD/K027_Drucksch 20.08.2003 10:48:02 1.000