

Plik PDF

Numer produktu: 73.300.0353.0

Wkład gniazda MIN BUS 3 2,5 40



Numer produktu	73.300.0353.0
EAN	4015573229396
Jednostka zamówienia	10

Certyfikaty/zatwierdzenia



Dane techniczne

Ogólne

Wykonanie	Wkład gniazda
Klasa niepalności izolacji zgodnie z UL94	V2
Kolor	Szary
Cykle łączenia	50
Stopień zanieczyszczenia	3
Wersja modułowa	Nie
Zakres temperatury pracy min.	-40 °C
Zakres temperatury pracy max.	120 °C

Dane techniczne

Typ połączenia	połączenie śrubowe
Liczba pól	3
Liczba styków (bez połączenia PE)	3
Z ochroną przewodu	Nie
Minimalny zakres przewodu (druć/linka)	0.5 mm ²
Maksymalny zakres przewodu (druć/linka)	2.5 mm ²
Styk ochronny	Tak

Dane techniczne UL/CSA

Znamionowe napięcie zgodnie z UL/CSA	600 V
Prąd znamionowy zgodnie z UL	10 A
Prąd znamionowy zgodnie z CSA	10 A

Min. Przekrój przewodu elastycznego	0.5 mm ²
Max. Przekrój przewodu elastycznego	2.5 mm ²
Przekrój przewodnika elastycznego AWG-przewód	22-12 AWG

Wykonanie

Z obudową	Nie
-----------	-----

Styki

Materiał kontaktów	Stop miedzi
Powierzchnia	ocynowane
Rezystancja styków	≤ 2 mOhm
Odizolowanie przewodu	4 mm

Kształt śruby/zalecana siła dokręcenia

Śruby montażowe	M3/0.5-0.7 Nm gniazdo
Śruby zabezpieczające	M3/0.5-0.7 Nm gniazdo
Śruby dla połączenia PE	M3/0.5-0.7 Nm gniazdo

Dane techniczne DIN EN 61984

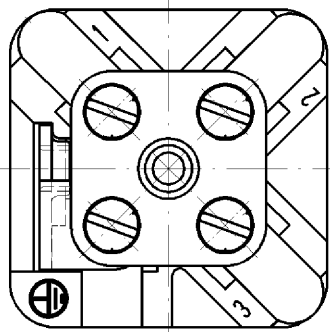
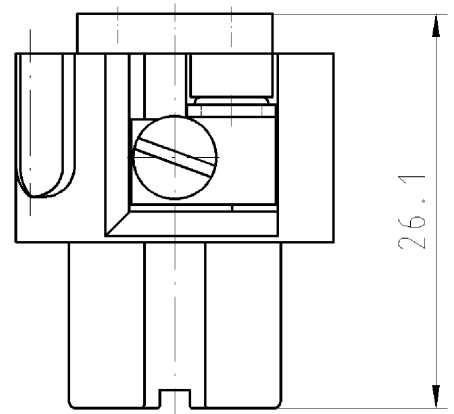
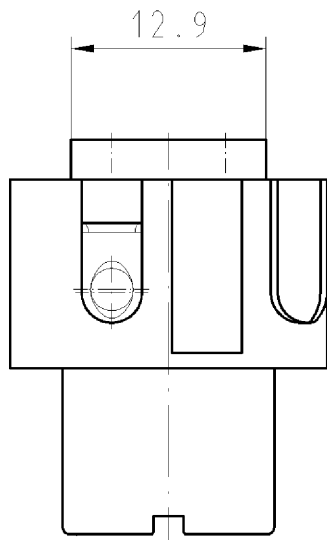
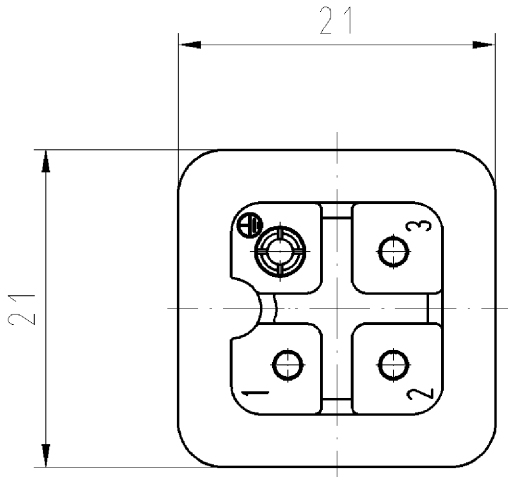
Napięcie nominalne	400 V
Znamionowe napięcie żyła/ziemia	250 V
Prąd nominalny	10 A
Znamionowe napięcie udarowe	4 kV

Klasyfikacje

ECLASS 11	
ECLASS 8.1	27440205
ETIM 7.0	
ETIM 6.0	EC000438
ETIM 5.0	EC000438
ETIM 4.0	EC000438
ETIM 3.0	EC000438

Zgodność produktów

Zgodność z ROHS	Zgodne z wyjątkami
ROHS Exceptions	III-6(c)
Zgodność z REACH-SVHC	Zgłoszony
REACH substance	Lead
REACH CAS-Numbers	7439-92-1



mit Schraubanschluß
with screw connection

○ Diese Maße werden bei Abnahme besonders geprüft

□ Ausschließlich Prüfmaße

MIT ZEICHENGEZEICHNETE MAÄßE SIND NUR FÜR INTERNE ZWECKE GÜLTIG

Freitoleranz nach

CAD - Zeichnung, keine manuellen Änderungen

1. Verwendung: -

Bl.: 1 von 1

	/	Maßstab	Werkstoff und Oberfläche:		2003	Tag	Name	Zeichnung Nr. 73.300.0353.0 01K	Index
	/	2:1			Entworfen	11.07.	Bauer F.		
	/				Gepüft	-	-		
	/	Vol.	mm ²	Offl.	mm ²	Normgepr.	-	-	Ersatz für: -
	/		wieland		Typ MIN BUS 3 2,5 40	Benennung BUCHSENE INSATZ 3-polig SOCKET INSERT 3-pole			
Buchstabe	Datum / Blatt					Änderung			

Weitergabe sowie Vervielfältigung dieses Dokuments, Verwertung und Mitteilung seines Inhalts sind verboten, soweit nicht ausdrücklich gestattet. The reproduction, distribution and utilization of this document as well as the communication of its contents to others without express authorization is prohibited.