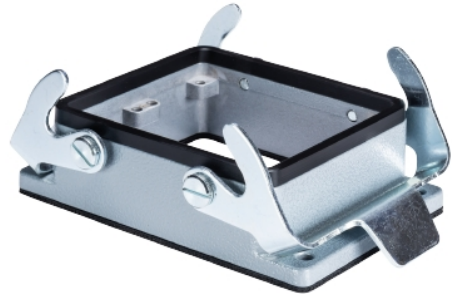


Plik PDF

Numer produktu: 70.320.3228.0

Dolna część BAS GUT GA 32 50 A



Numer produktu	70.320.3228.0
EAN	4015573220133
Jednostka zamówienia	1

Certyfikaty/zatwierdzenia



Dane techniczne

Ogólne

Materiał obudowy	aluminium
Kolor	Szary
Powierzchnia	Pokrywane proszkowo
Stopień ochrony (IP)	IP54
Odporne na UV	Tak
Klasa niepalności izolacji zgodnie z UL94	Inne
Zakres temperatury pracy min.	-40 °C
Zakres temperatury pracy max.	120 °C

Wykonanie

Rozmiar DIN	32
Mechanizm zabezpieczający	Equipment mounted (feed-through)
Wejście dla kabla	Podwójna dźwignia mocująca
Typ przewodu	Nie
Z dławnicą kablową	Nie
Rozmiar gwintu PG	
Pokrywka na zawiasach	Nie
Wersja EMC	Nie
Długość	124 mm
Szerokość	84 mm
Wysokość	35 mm

Klasyfikacje

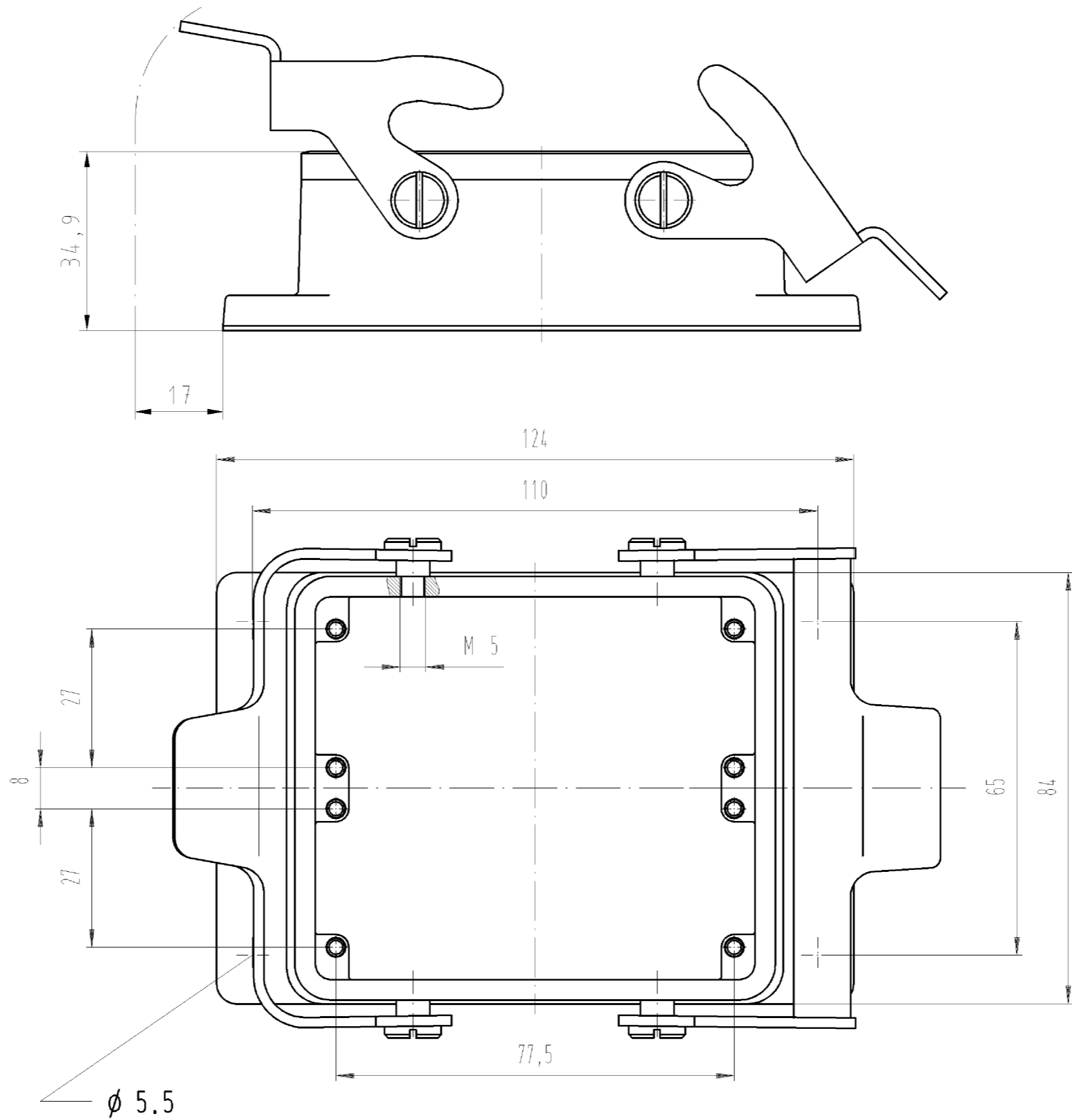
ECLASS 11	
ECLASS 8.1	27440202
ETIM 7.0	

ETIM 6.0	EC000437
ETIM 5.0	EC000437
ETIM 4.0	EC000437

Zgodność produktów

Zgodność z REACH-SVHC	Zgodny
-----------------------	--------

○ Diese Maße werden bei Abnahme besonders geprüft
 ○ Ausschließlich Prüfmaße
 ○ Mit FE gekennzeichnete Maße sind nur für interne Zwecke gültig



Freitoleranz nach		CAD - Zeichnung, keine manuellen Änderungen			1. Verwendung: -		Bl.: 1 von 1	
	/	Maßstab	Werkstoff und Oberfläche:		2003	Tag	Name	
	/	1:1			Entworfen	10.07.	Bauer F.	
	/				Geprüft	-	-	
	/	Vol.	mm ³	Dtl.	mm ²	Normgepr.	-	-
	/	Benennung		Ersatz für: -				
	/	wieland		Typ		GEHAEUSE_UNTERTEIL		
	/	Elektrische Verbindungen		BAS GUT GA		Größe 32 offen		
Buchstabe	Datum / Blatt			32 50 A		OPEN HOUSING size 32		
Änderung								

Weitergabe sowie Vervielfältigung dieses Dokuments, Verwertung und Mitteilung seines Inhalts sind verboten, soweit nicht ausdrücklich gestattet.
 The reproduction, distribution and utilization of this document as well as the communication of its contents to others without express authorization is prohibited.

A
1
2
3
4
5
6
7
8
9
10
11
12
13
14
15
16
17
18
19
20
M1
M2
M3
L
G
1
1.1
2.1
1.1