

Plik PDF

Numer produktu: 70.352.3235.0

Oslona BAS GOT GC 32 M32 50 A0



Numer produktu	70.352.3235.0
EAN	4015573626560
Jednostka zamówienia	1

Certyfikaty/zatwierdzenia



Dane techniczne

Ogólne

Materiał obudowy	aluminium
Kolor	Szary
Powierzchnia	Pokrywane proszkowo
Stopień ochrony (IP)	IP54
Odporne na UV	Tak
Klasa niepalności izolacji zgodnie z UL94	Inne
Zakres temperatury pracy min.	-40 °C
Zakres temperatury pracy max.	120 °C

Wykonanie

Rozmiar DIN	32
	Wtyk
Mechanizm zabezpieczający	Podwójna dźwignia mocująca
Wejście dla kabla	Ponad
Typ przewodu	Dławnica-nakrętka
Z dławnicą kablową	Tak
Rozmiar gwintu M	32
Rozmiar gwintu PG	
Pokrywka na zawiasach	Nie
Wersja EMC	Nie
Długość	94 mm
Szerokość	83 mm
Wysokość	94 mm

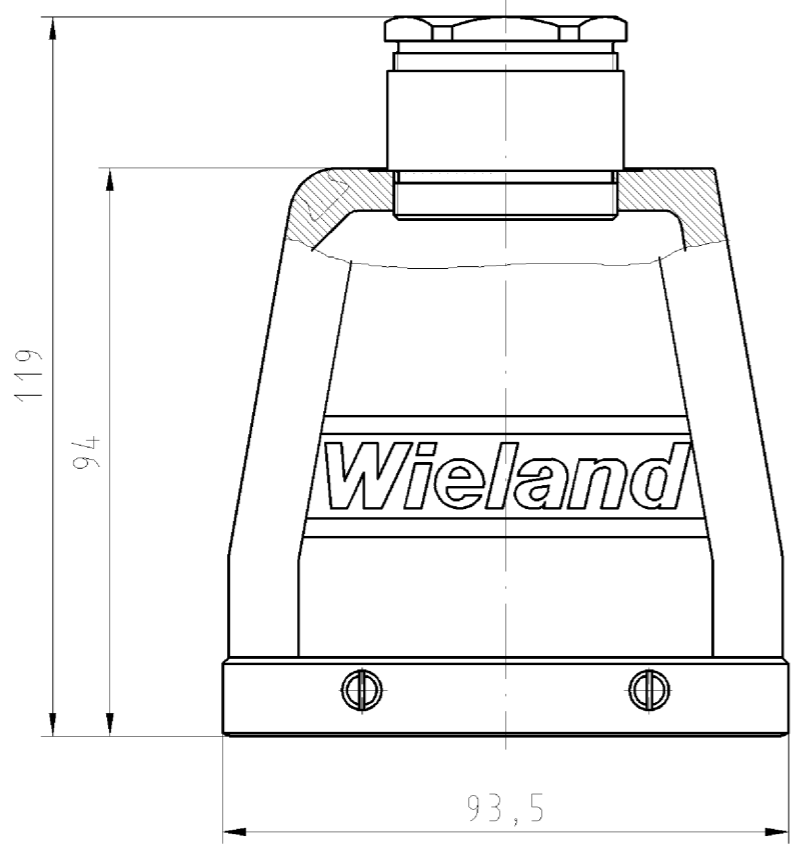
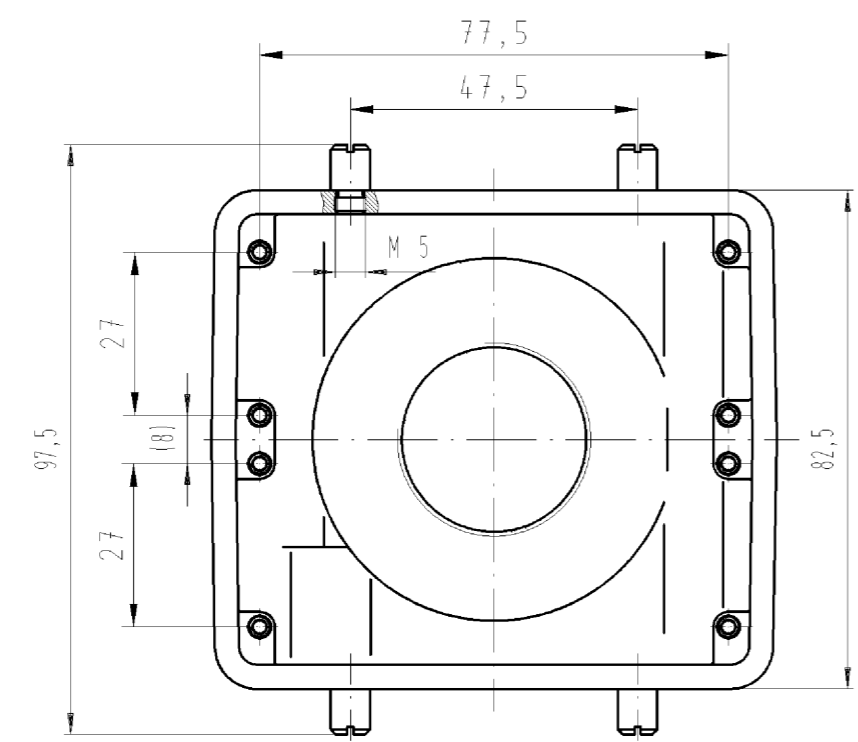
Klasyfikacje

ECLASS 11	
ECLASS 8.1	27440202
ETIM 7.0	
ETIM 6.0	EC000437
ETIM 5.0	EC000437
ETIM 4.0	EC000437
ETIM 3.0	EC000437

Zgodność produktów

Zgodność z ROHS	Zgodne z wyjątkami
ROHS Exceptions	III-6(c)
Zgodność z REACH-SVHC	Zgłoszony
REACH substance	Lead
REACH CAS-Numbers	7439-92-1

Diese Maße werden bei Abnahme besonders geprüft
 Ausschließlich Prüfmaße
 Mit FE gekennzeichnete Maße sind nur für interne Zwecke gültig



Ausführung .0
version .0

Kabelverschraubung M32
cable gland M32

Teile-Nr. part no.	Typ type
70.352.3235.0	BAS GOT GC 32 M32 50 A0
70.352.3235.1	BAS GOT GC 32 M32 50 A1
70.352.3235.2	BAS GOT GC 32 M32 50 A2
70.352.3235.3	BAS GOT GC 32 M32 50 A3
70.352.3235.4	BAS GOT GC 32 M32 50 A4
70.352.3235.5	BAS GOT GC 32 M32 50 A5

<p>Ausführung .1 version .1</p> <p>Gewinde M32 thread M32</p>	<p>Ausführung .2 version .2</p> <p>Stützen M32 intermediate support with thread M32</p>	<p>Ausführung .5 version .5</p> <p>Kabelverschraubung M32 cable gland M32</p>
<p>Ausführung .3 version .3</p> <p>Kabeldurchführung M32 mit Zugentlastung und Biegeschutz cable gland M32 with strain relief and bending protection</p>	<p>Ausführung .4 version .4</p> <p>Kabelverschraubung M32 mit Zugentlastung und Knickschutz cable gland M32 with strain relief and kink protection</p>	

Freitoleranz nach		CAD - Zeichnung, keine manuellen Änderungen			1. Verwendung: -		Bl.: 1 von 1		
	Maßstab	Werkstoff und Oberfläche:		2003	Tag	Name		Zeichnung Nr.	Index
	%	Farbe: silbergrau colour: silvergrey		Entworfen	10.07.	Bauer F.			
	Vol.	mm ³	011.	mm ²	Normgepr.	-		Ersatz für: -	
Buchstabe Datum / Blatt		wieland Elektrische Verbindungen			Benennung				
Änderung					GEHAEUSEOBERTE IL Größe 32 bzw. 80 / M32 von oben HOOT size 32 or rather 80 / M32 TOP SIDE				

Weitergabe sowie Vervielfältigung dieses Dokuments, Verwertung und Mitteilung seines Inhalts sind verboten, soweit nicht ausdrücklich gestattet. The reproduction, distribution and utilization of this document as well as the communication of its contents to others without express authorization is prohibited.