

## Plik PDF

Numer produktu: Z5.564.4553.1

Pokrywa dla gniazda SW



Numer produktu	Z5.564.4553.1
EAN	4015573744547
Jednostka zamówienia	1

## Dane techniczne

### Dane techniczne

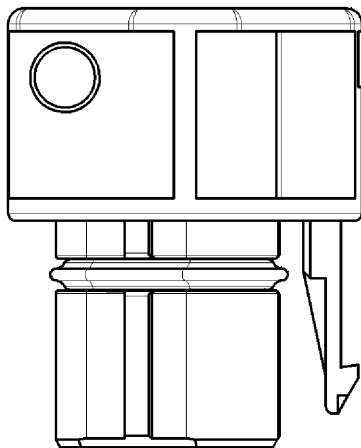
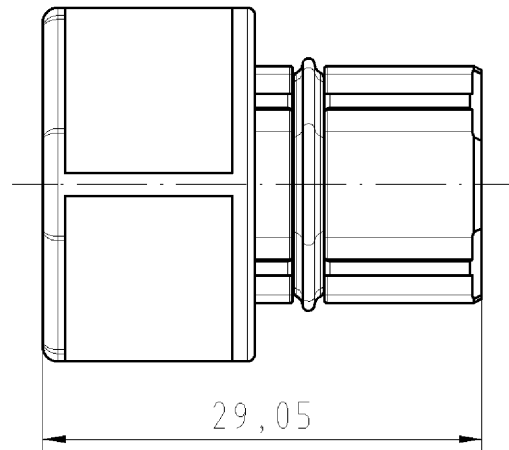
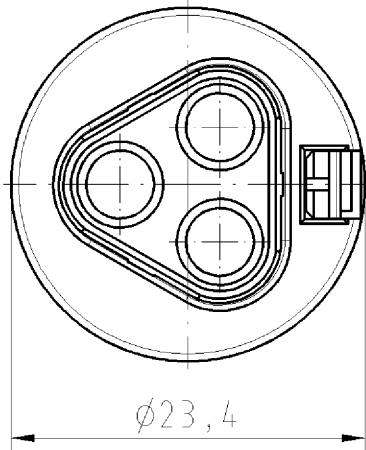
Długość	23,4 mm
Szerokość	23,4 mm
Wysokość	29,1 mm
Kolor	Czarny

### Klasyfikacje

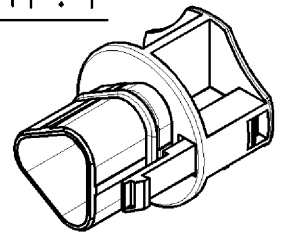
ECLASS 11	
ECLASS 8.1	
ETIM 7.0	
ETIM 6.0	EC002863
ETIM 5.0	EC002863

### Zgodność produktów

Zgodność z ROHS	Zgodny
Zgodność z REACH-SVHC	Zgodny



M1:1



Weitergabe sowie Vervielfältigung dieses Dokuments, Verwertung und Mitteilung seines Inhalts sind verboten, soweit nicht ausdrücklich gestattet. Die Reproduktion, Distribution und Utilization of this document as well as the communication of its contents to others without express authorization is prohibited.

○ Diese Maße werden bei Abnahme besonders geprüft

□ Ausschließlich Prüfmaße

□ Mit /E gekennzeichnete Maße sind nur für interne Zwecke gültig

Teile-Nr./ part-nr.	Farbe:/ color:
Z5.564.4553.1	schwarz, ähnl. RAL 9005/ black, similar to RAL 9005
Z5.564.4553.0	ähnl. RAL 7035/ lightgrey, similar to RAL 7035

Freitoleranz nach		CAD - Zeichnung, keine manuellen Änderungen			1. Verwendung: -		Bl.: 1 von 1		
/	Maßstab	Werkstoff und Oberfläche:		2005	Tag	Name	T	Zeichnung Nr. Z5.564.4553.0 01K	Index
/	2:1			Entworfen	23.11.	Kneitz			
/				Geprüft	-	-			
/	Vol.	mm <sup>2</sup>	Ofl.	mm <sup>2</sup>	Normgepr.	-	-	Ersatz für: -	
/		 <b>wieland</b> Elektrische Verbindungen		Benennung <b>VERSCHLUSS_FUER_BUCHSENTEIL</b> catch plug for female connector					
Buchstabe	Datum / Blatt								
Änderung									

Z55644553001K\_4 CADW1019 Kneitz 2005-11-23T13:08:40 1.000

A  
1  
2  
3  
4  
5  
6  
7  
8  
9  
10  
11  
12  
13  
14  
15  
16  
17  
18  
19  
20  
M1  
M2  
M3  
L  
G  
i  
11.1  
12.1  
1.1