

## Plik PDF

Numer produktu: 05.564.4453.1

Pokrywa dla wtyku SW



Numer produktu	05.564.4453.1
EAN	4015573732933
Jednostka zamówienia	100

Certyfikaty/zatwierdzenia



## Dane techniczne

### Dane techniczne

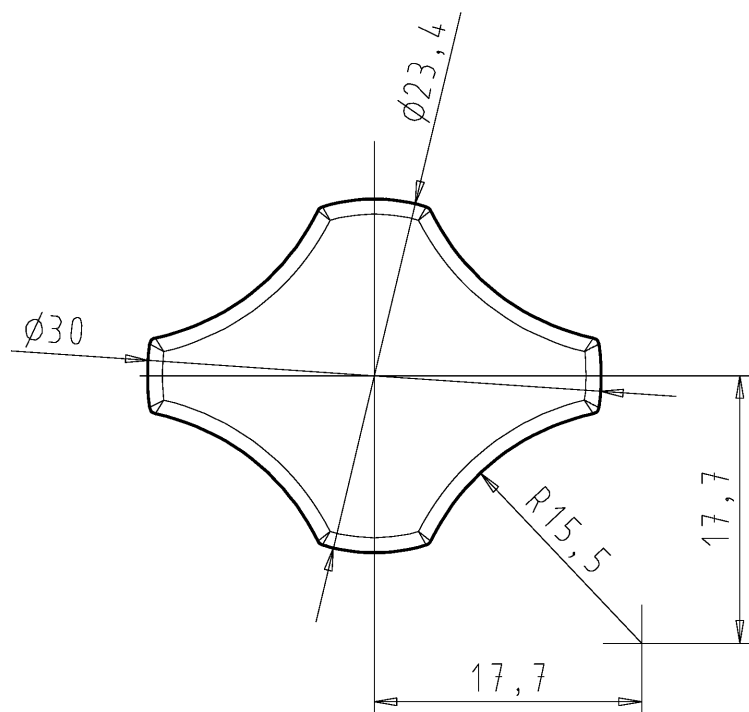
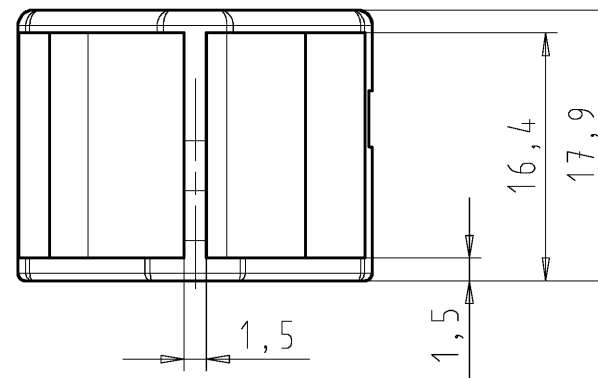
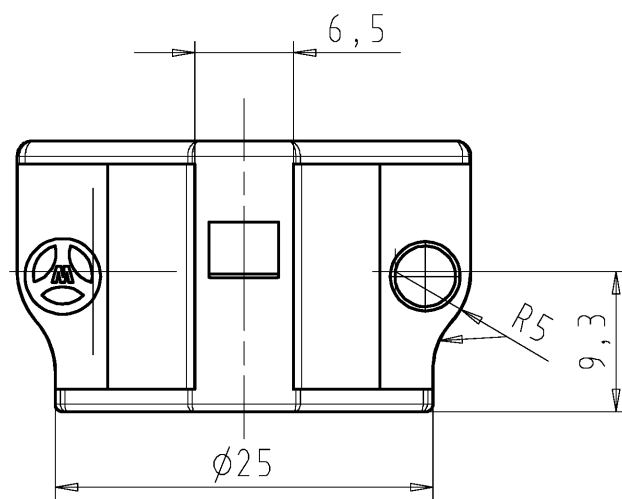
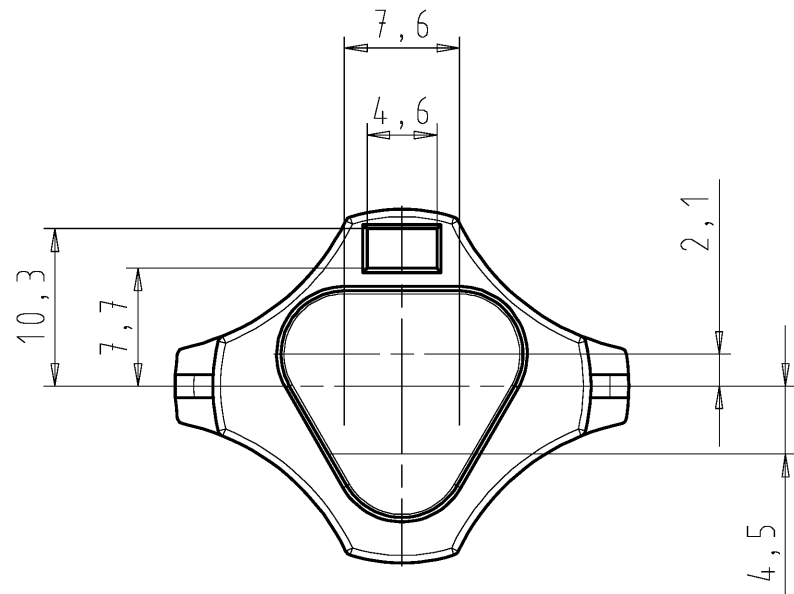
Długość	23,4 mm
Szerokość	23,4 mm
Wysokość	29 mm
Kolor	Czarny

### Klasyfikacje

ECLASS 11	
ECLASS 8.1	
ETIM 7.0	
ETIM 6.0	EC002863
ETIM 5.0	EC002863

### Zgodność produktów

Zgodność z ROHS	Zgodny
Zgodność z REACH-SVHC	Zgodny



These dimensions will be especially checked at delivery  
 Only inspection dimensions  
 With /E marked dimensions are only valid for internal use

Diese Maße werden bei Abnahme besonders geprüft  
 Ausschließlich Prüfmaße  
 Mit /E gekennzeichnete Maße sind nur für interne Zwecke gültig

Weitere Daten siehe Katalog  
 further data see catalog

Teile-Nr. / part no.		Farbe / colour						
05.564.4453.1		schwarz / black, ähnl. / similar RAL 9005						
05.564.4453.0		lichtgrau / light grey, ähnl. / similar RAL 7035						
Tolerierung nach DIN 7167/Tolerance system acc. to DIN 7167. (This DIN-standard describes the envelope principle. According to the envelope principle the deviations of form and parallelism are limited by the size tolerances).				ja/yes <input checked="" type="checkbox"/> Stoffverbots- und Deklarationsliste nach UU-TQM-05/03 ist einzuhalten. Conformity with Wieland document UU-TQM-05/03 (list of prohibited / declarable hazardous substances) to be declared!				
Freitoleranz nach 16901 Toleranzgruppe 130 General tolerance		CAD - Zeichnung, keine manuellen Änderungen CAD - drawing, no manual modifications allowed		1.Verwendung: - First Use:		Blatt: 1 von 1 Sheet: of 1		
	/	Werkstoff/Material siehe Tabelle see table	2005 gezeichnet drawn	Tag/Date 20.10.	Name Hennemann V.	T	Zeichnung Nr./Drawing No. 05.564.4453.0 01K	Index b
	/	Maßstab/Scale 2:1	geprüft checked					
	/	Vol.	mm <sup>3</sup>	Ofl./Surf.	mm <sup>2</sup>	Ersatz für/Replacement for: -		
b	09.12.2015/	 <b>wieland</b> Elektrische Verbindungen	Type	Benennung/Title	VERSCHLUSS_FUER_STECKERTEIL <sup>ⓐ</sup>	plug catch for male connector	RST2013	
a	23.11.2005/							
Index	Datum / Blatt Date / Sheet							
Änderung/Revision								

Weitergabe sowie Vervielfältigung dieses Dokuments, Verwertung und Mitteilung seines Inhalts sind verboten, soweit nicht ausdrücklich gestattet.  
 The reproduction, distribution and utilization of this document as well as the communication of its contents to others without express authorization is prohibited.

1  
2  
3  
4  
5  
6  
7  
8  
9  
10  
11  
12  
13  
14  
15  
16  
17  
18  
19  
20  
M1  
M2  
M3  
L  
G  
i  
11.1  
12.1  
1.1