

## Plik PDF

Numer produktu: 73.300.0453.0

Wkład gniazda MIN BUS 4 2,5 25 AG



Numer produktu	73.300.0453.0
EAN	4015573594111
Jednostka zamówienia	10

Certyfikaty/zatwierdzenia



## Dane techniczne

### Ogólne

Wykonanie	Wkład gniazda
Klasa niepalności izolacji zgodnie z UL94	V0
Kolor	Szary
Cykle łączenia	100
Stopień zanieczyszczenia	3
Wersja modułowa	Nie
Zakres temperatury pracy min.	-40 °C
Zakres temperatury pracy max.	120 °C

### Dane techniczne

Typ połączenia	połączenie śrubowe
Liczba pól	4
Dodatkowy styk kontrolny	0
Liczba pól dla prądu znamionowego 2	0
Liczba pól dla prądu znamionowego 3	0
Liczba styków (bez połączenia PE)	4
Z ochroną przewodu	Nie
Minimalny zakres przewodu (druć/linka)	0.5 mm <sup>2</sup>
Maksymalny zakres przewodu (druć/linka)	2.5 mm <sup>2</sup>
Styk ochronny	Tak

### Dane techniczne UL/CSA

Znamionowe napięcie zgodnie z UL/CSA	600 V
--------------------------------------	-------

Prąd znamionowy zgodnie z UL	10 A
Prąd znamionowy zgodnie z CSA	10 A
Min. Przekrój przewodu elastycznego	0.5 mm <sup>2</sup>
Max. Przekrój przewodu elastycznego	2.5 mm <sup>2</sup>
Przekrój przewodnika elastycznego AWG-przewód	22-12 AWG

#### Wykonanie

Z obudową	Nie
-----------	-----

#### Styki

Materiał kontaktów	Stop miedzi
Powierzchnia	Pokrywane srebrem
Rezystancja styków	≤ 4 mOhm
Odizolowanie przewodu	4 mm

#### Kształt śruby/zalecana siła dokręcenia

Śruby montażowe	M3/0.5-0.7 Nm gniazdo
Śruby zabezpieczające	M3/0.5-0.7 Nm gniazdo
Śruby dla połączenia PE	M3/0.5-0.7 Nm gniazdo

#### Dane techniczne DIN EN 61984

Napięcie nominalne	400 V
Znamionowe napięcie żyła/ziemia	400 V
Prąd nominalny	10 A
Znamionowe napięcie udarowe	4 kV

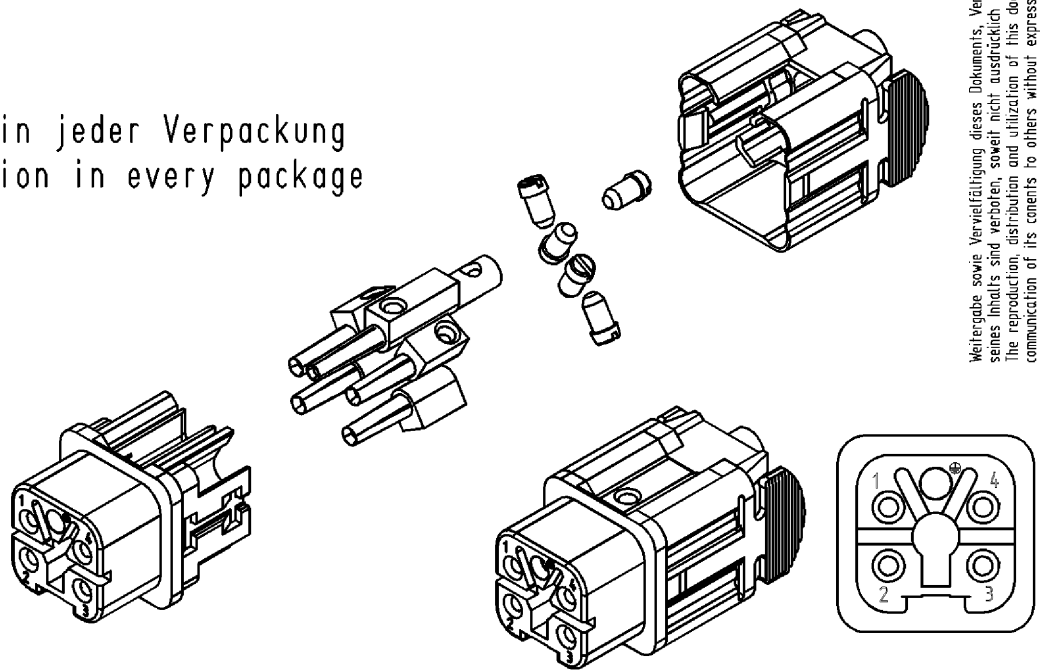
#### Klasyfikacje

ECLASS 11	
ECLASS 8.1	27440205
ETIM 7.0	
ETIM 6.0	EC000438
ETIM 5.0	EC000438
ETIM 4.0	EC000438
ETIM 3.0	EC000438

#### Zgodność produktów

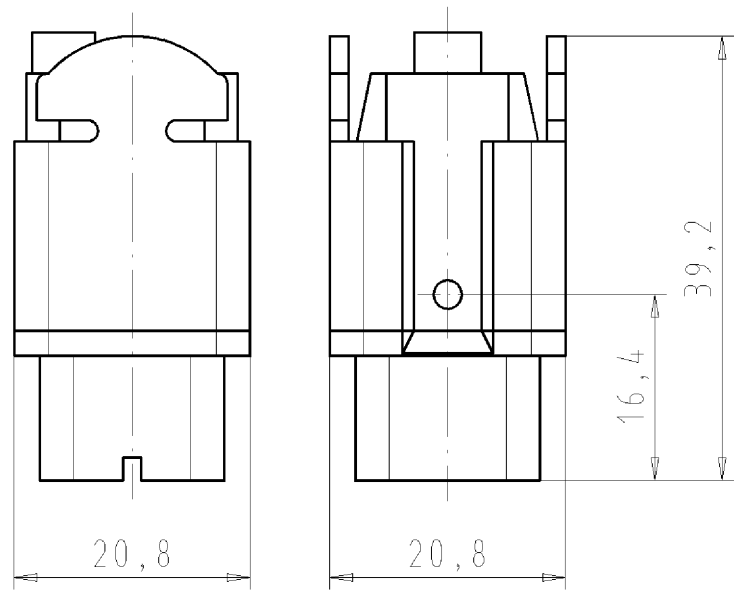
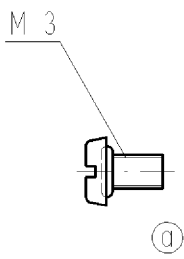
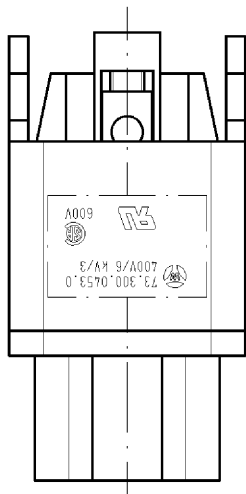
Zgodność z ROHS	Zgodny
Zgodność z REACH-SVHC	Zgodny

Montageanleitung in jeder Verpackung  
assembly instruction in every package



Weitergabe sowie Vervielfältigung dieses Dokuments, Verwertung und Mitteilung seines Inhalts sind verboten, soweit nicht ausdrücklich gestattet. The reproduction, distribution and utilization of this document as well as the communication of its contents to others without express authorization is prohibited.

Diese Maße werden bei Abnahme besonders geprüft  
Ausschließlich Prüfmaße  
Mit ZE gekennzeichnete Maße sind nur für interne Zwecke gültig



mit Schraubanschluß  
with screw connection

Freitoleranz nach		CAD - Zeichnung, keine manuellen Änderungen			1. Verwendung: -		Bl.: 1 von 1		
	/	Maßstab	Werkstoff und Oberfläche:		2003	Tag	Name		
	/				Entworfen	11.07.	Bauer F.		Zeichnung Nr.
	/				Geprüft	-	-		
	/	Vol.	mm <sup>2</sup>	Qt.	mm <sup>2</sup>	Normgepr.	-	Ersatz für: -	
a	17.05.2006/	 wieland		<b>Typ</b> MIN BUS 4 2,5 25 A		<b>Benennung</b> BUCHSENE INSATZ 4-polig SOCKET INSERT 4-pole			
Buchstabe	Datum / Blatt								
Änderung		Elektrische Verbindungen							