

Plik PDF

Numer produktu: 73.310.0453.0

Wkład gniazda MIN STS 4 2,5 25 AG



Numer produktu	73.310.0453.0
EAN	4015573594128
Jednostka zamówienia	10

Certyfikaty/zatwierdzenia



Dane techniczne

Ogólne

Wykonanie	Pin wkład
Klasa niepalności izolacji zgodnie z UL94	V0
Kolor	Szary
Cykle łączenia	100
Stopień zanieczyszczenia	3
Wersja modułowa	Nie
Zakres temperatury pracy min.	-40 °C
Zakres temperatury pracy max.	120 °C

Dane techniczne

Typ połączenia	połączenie śrubowe
Liczba pól	4
Dodatkowy styk kontrolny	0
Liczba pól dla prądu znamionowego 2	0
Liczba pól dla prądu znamionowego 3	0
Liczba styków (bez połączenia PE)	4
Z ochroną przewodu	Nie
Minimalny zakres przewodu (druć/linka)	0.5 mm ²
Maksymalny zakres przewodu (druć/linka)	2.5 mm ²
Styk ochronny	Tak

Dane techniczne UL/CSA

Znamionowe napięcie zgodnie z UL/CSA	600 V
--------------------------------------	-------

Prąd znamionowy zgodnie z UL	10 A
Prąd znamionowy zgodnie z CSA	10 A
Min. Przekrój przewodu elastycznego	0.5 mm ²
Max. Przekrój przewodu elastycznego	2.5 mm ²
Przekrój przewodnika elastycznego AWG-przewód	22-12 AWG

Wykonanie

Z obudową	Nie
-----------	-----

Styki

Materiał kontaktów	Stop miedzi
Powierzchnia	Pokrywane srebrem
Rezystancja styków	≤ 4 mOhm
Odizolowanie przewodu	4 mm

Kształt śruby/zalecana siła dokręcenia

Śruby montażowe	M3/0.5-0.7 Nm gniazdo
Śruby zabezpieczające	M3/0.5-0.7 Nm gniazdo
Śruby dla połączenia PE	M3/0.5-0.7 Nm gniazdo

Dane techniczne DIN EN 61984

Napięcie nominalne	400 V
Znamionowe napięcie żyła/ziemia	400 V
Prąd nominalny	10 A
Znamionowe napięcie udarowe	4 kV

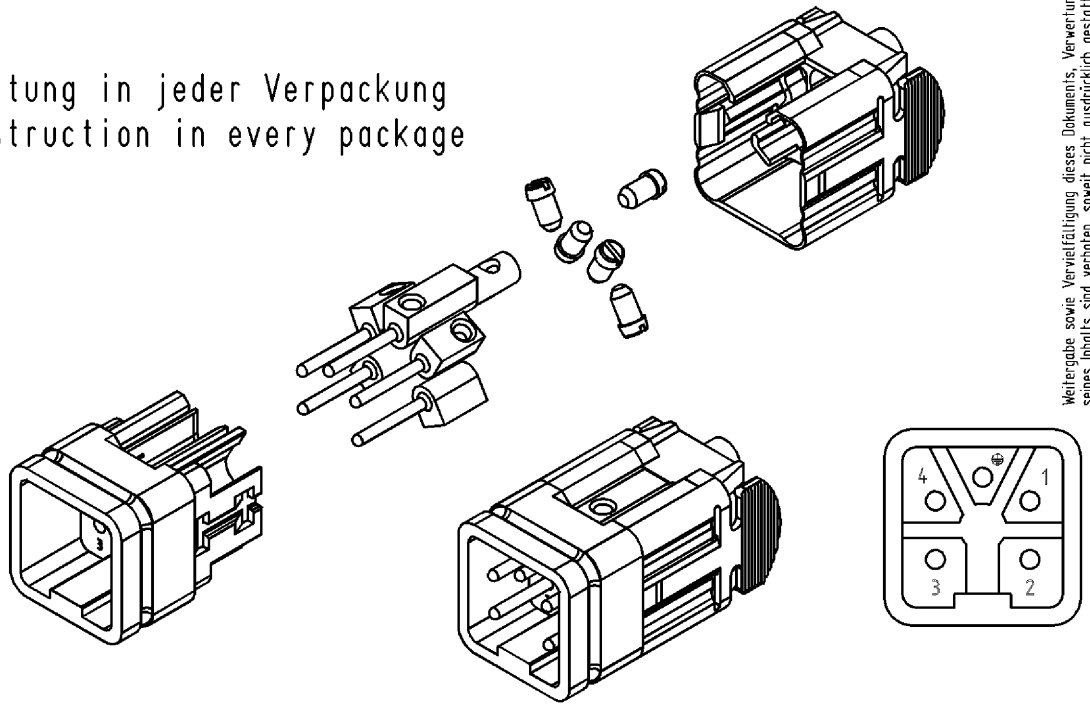
Klasyfikacje

ECLASS 11	
ECLASS 8.1	27440205
ETIM 7.0	
ETIM 6.0	EC000438
ETIM 5.0	EC000438
ETIM 4.0	EC000438
ETIM 3.0	EC000438

Zgodność produktów

Zgodność z ROHS	Zgodny
Zgodność z REACH-SVHC	Zgodny

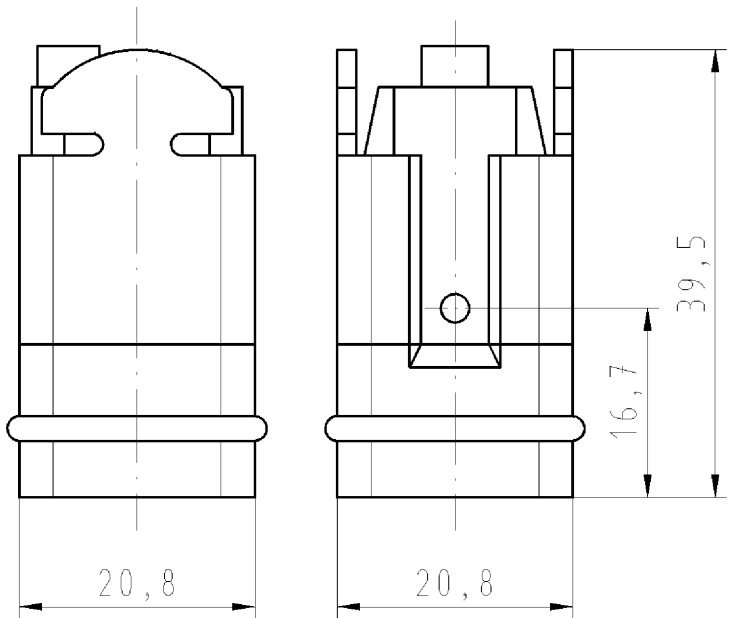
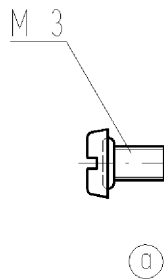
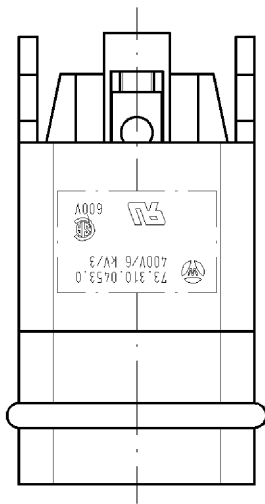
Montageanleitung in jeder Verpackung
assembly instruction in every package



Weitergabe sowie Vervielfältigung dieses Dokuments, Verwertung und Mitteilung seines Inhalts sind verboten, soweit nicht ausdrücklich gestattet. Die Reproduktion, Distribution und Utilization of this document as well as the communication of its contents to others without express authorization is prohibited.

Diese Maße werden bei Abnahme besonders geprüft
Ausschließlich Prüfmaße

Mit ZE gekennzeichnete Maße sind nur für interne Zwecke gültig



mit Schraubanschluß
with screw connection

Freitoleranz nach		CAD - Zeichnung, keine manuellen Änderungen			1. Verwendung: -		Bl.: 1 von 1		
	/	Maßstab	Werkstoff und Oberfläche:		2003	Tag	Name	Zeichnung Nr.	Index
	/				Entworfen	11.07.	Bauer F.		
	/				Geprüft	-	-		
	/	Vol.	mm ²	Qtl.	mm ²	Normgepr.	-	Ersatz für: -	
a	17.05.2006/	 wieland Elektrische Verbindungen	Benennung		STECKEREINSATZ 4-polig PLUG INSERT 4-pole				
Buchstabe	Datum / Blatt				Änderung				