

Plik PDF

Numer produktu: 70.350.4835.0

Oslona BAS GOT GG 48 M32 50 A0



Numer produktu	70.350.4835.0
EAN	4015573651555
Jednostka zamówienia	1

Certyfikaty/zatwierdzenia



Dane techniczne

Ogólne

Materiał obudowy	aluminium
Kolor	Szary
Powierzchnia	Pokrywane proszkowo
Stopień ochrony (IP)	IP54
Odporne na UV	Tak
Klasa niepalności izolacji zgodnie z UL94	Inne
Zakres temperatury pracy min.	-40 °C
Zakres temperatury pracy max.	120 °C

Wykonanie

Rozmiar DIN	48
	Wtyk
Mechanizm zabezpieczający	Pojedyncza dźwignia zabezpieczająca
Wejście dla kabla	Boki
Typ przewodu	Dławnica-nakrętka
Z dławnicą kablową	Tak
Rozmiar gwintu M	32
Rozmiar gwintu PG	
Pokrywka na zawiasach	Nie
Wersja EMC	Nie
Długość	132 mm
Szerokość	90 mm
Wysokość	107 mm

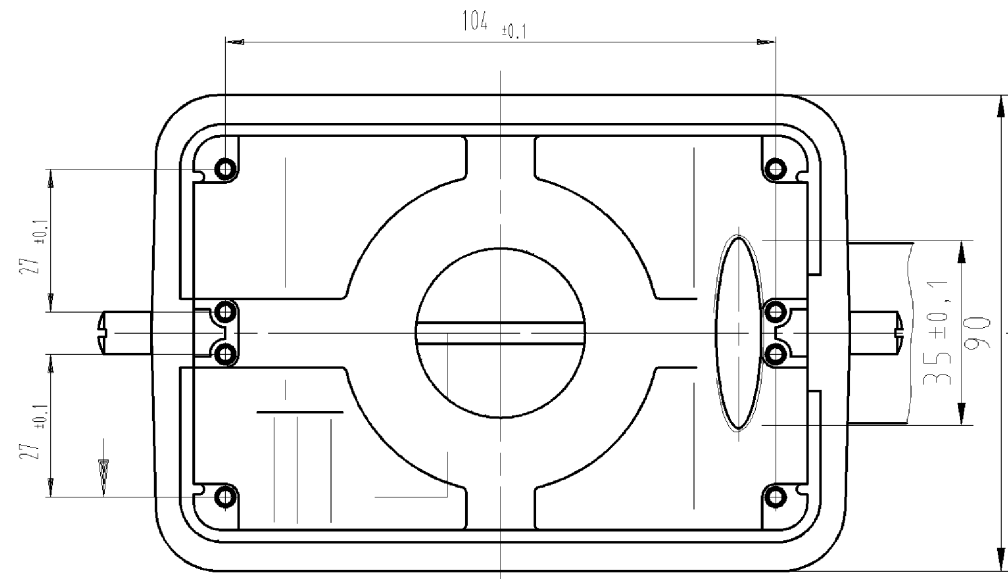
Klasyfikacje

ECLASS 11	
ECLASS 8.1	27440202
ETIM 7.0	
ETIM 6.0	EC000437
ETIM 5.0	EC000437
ETIM 4.0	EC000437
ETIM 3.0	EC000437

Zgodność produktów

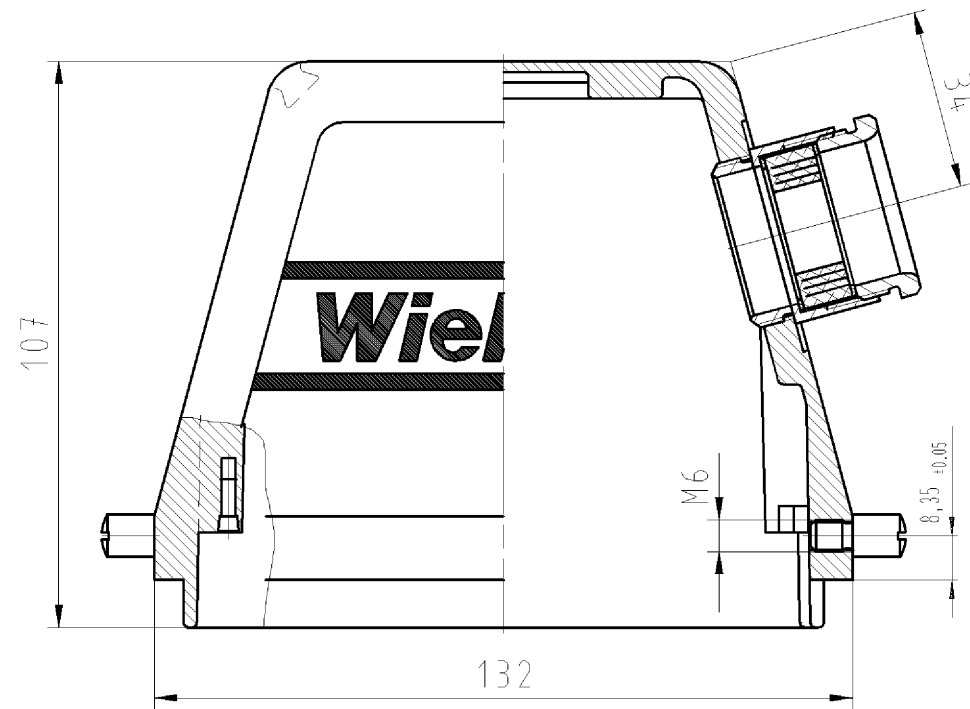
Zgodność z ROHS	Zgodne z wyjątkami
ROHS Exceptions	III-6(c)
Zgodność z REACH-SVHC	Zgłoszony
REACH substance	Lead
REACH CAS-Numbers	7439-92-1

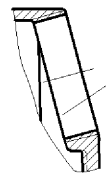
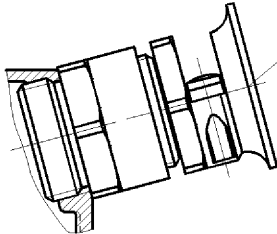
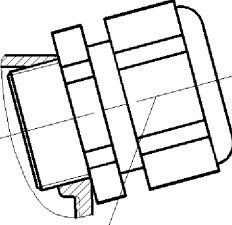
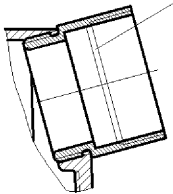
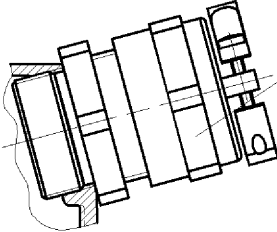
○ Diese Maße werden bei Abnahme besonders geprüft
 □ Ausschließlich Prüfmaße
 M11/Æ Rekanzeichnete Maße sind nur für interne Zwecke gültig



Ausführung .0
version .0


Kabelverschraubung M32
 cable gland M32



 <p>Gewinde M32 thread M32</p> <p><u>Ausführung .1</u> <u>version .1</u></p>	 <p>Kabeldurchführung M32 mit Zugentlastung und Biegeschutz cable gland M32 with strain relief and bending protection</p> <p><u>Ausführung .3</u> <u>version .3</u></p>	 <p><u>Ausführung .5</u> <u>version .5</u></p> <p>Kabelverschraubung M32 cable gland M32</p> <p>IP 65</p>
 <p>Stützen M32 intermediate support with thread M32</p> <p><u>Ausführung .2</u> <u>version .2</u></p>	 <p>Kabelverschraubung M32 mit Zugentlastung und Knickschutz cable gland M32 with strain relief and kink protection</p> <p><u>Ausführung .4</u> <u>version .4</u></p>	

Teile-Nr. part no.	Typ type
70.350.4835.0	BAS GOT GG 48 M32 50 A0
70.350.4835.1	BAS GOT GG 48 M32 50 A1
70.350.4835.2	BAS GOT GG 48 M32 50 A2
70.350.4835.3	BAS GOT GG 48 M32 50 A3
70.350.4835.4	BAS GOT GG 48 M32 50 A4
70.350.4835.5	BAS GOT GG 48 M32 50 A5

Weitere Daten siehe Katalog
 further data see catalog

Freitoleranz nach DIN		CAD - Zeichnung, keine manuellen Änderungen			1. Verwendung: -		Bl.: 1 von 1	
	/	Maßstab	Werkstoff und Oberfläche:		2005	Tag	Name	
	/	%			Entworfen	14.06.	Schmitt J.	
	/				Geprüft	-		
	/				Normgepr.	-		
a	24.02.2010/	 wieland Elektrische Verbindungen		Benennung				
Buchstabe	Datum / Blatt			GEHÄUSEOBERTE IL Größe 48/M32 schmale Seite HOOD size 48/M32 narrow side				
Änderung				Zeichnung Nr.		T		70.350.4835.0 01K a
				Ersatz für: -				Index

Weitergabe sowie Vervielfältigung dieses Dokuments, Verwertung und Mitteilung seines Inhalts sind verboten, soweit nicht ausdrücklich gestattet. The reproduction, distribution and utilization of this document as well as the communication of its contents to others without express authorization is prohibited.

703504835001K_4_CADW2013_hoffmann_2010-02-24T14:19:46 1.000