

Plik PDF

Numer produktu: Z5.565.9853.1

Pokrywa dla gniazda SW



Numer produktu	Z5.565.9853.1
EAN	4015573848689
Jednostka zamówienia	1

Dane techniczne

Dane techniczne

Długość	30 mm
Szerokość	30 mm
Wysokość	32 mm
Kolor	Czarny

Klasyfikacje

ECLASS 11	
ECLASS 8.1	
ETIM 7.0	
ETIM 6.0	EC002863
ETIM 5.0	EC002863

Zgodność produktów

Zgodność z ROHS	Zgodny
Zgodność z REACH-SVHC	Zgodny

A

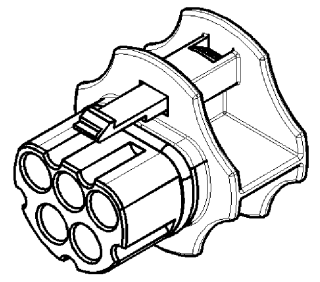
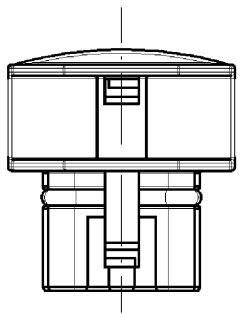
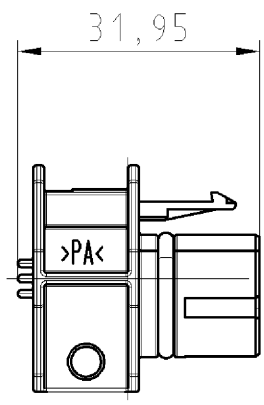
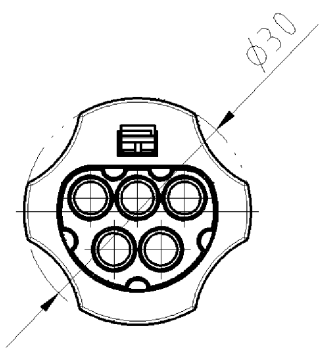
B

C

D

E

F



- Diese Maße werden bei Abnahme besonders geprüft
- Ausschließlich Prüfmaße
- Mit /E gekennzeichnete Maße sind nur für interne Zwecke gültig

Teile-Nr./ part-nr.	Farbe:/ color:
99.414.6205.2	schwarz, ähnl. RAL 9005/ black, similar to RAL 9005
99.413.6205.2	ähnl. RAL 7035/ lightgrey, similar to RAL 7035

Freitoleranz nach		CAD - Zeichnung, keine manuellen Änderungen			1. Verwendung: -		Bl.: 1 von 1			
	/	Maßstab 1:1	Werkstoff und Oberfläche:		2005	Tag	Name	T	Zeichnung Nr. Z5.565.9853.0 01K	Index
	/				Entworfen	23.11.	Kneitz			
	/				Gepüft	-	-			
	/	Vol.	mm ²	Ofl.	mm ²	Normgepr.	-	-	Ersatz für: -	
Buchstabe		Datum / Blatt		wieland Elektrische Verbindungen		Benennung VERSCHLUSS_FUER_BUCHSENTEIL catch plug for female connector for/für RST2015				
Änderung										

Weitergabe sowie Vervielfältigung dieses Dokuments, Verwertung und Mitteilung seines Inhalts sind verboten, soweit nicht ausdrücklich gestattet. Die Reproduktion, Distribution und Utilization of this document as well as the communication of its contents to others without express authorization is prohibited.

Z55659853001K_4 CADW1019 Kneitz 2005-11-23T13:13:53 1.000