

Plik PDF

Numer produktu: 05.565.9953.1

Pokrywa dla wtyku SW



Numer produktu	05.565.9953.1
EAN	4015573848665
Jednostka zamówienia	1

Dane techniczne

Dane techniczne

Długość	30 mm
Szerokość	30 mm
Wysokość	31,2 mm
Kolor	Czarny

Klasyfikacje

ECLASS 11	
ECLASS 8.1	
ETIM 7.0	
ETIM 6.0	EC002863
ETIM 5.0	EC002863

Zgodność produktów

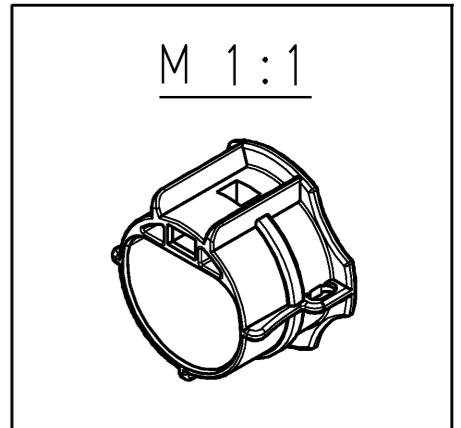
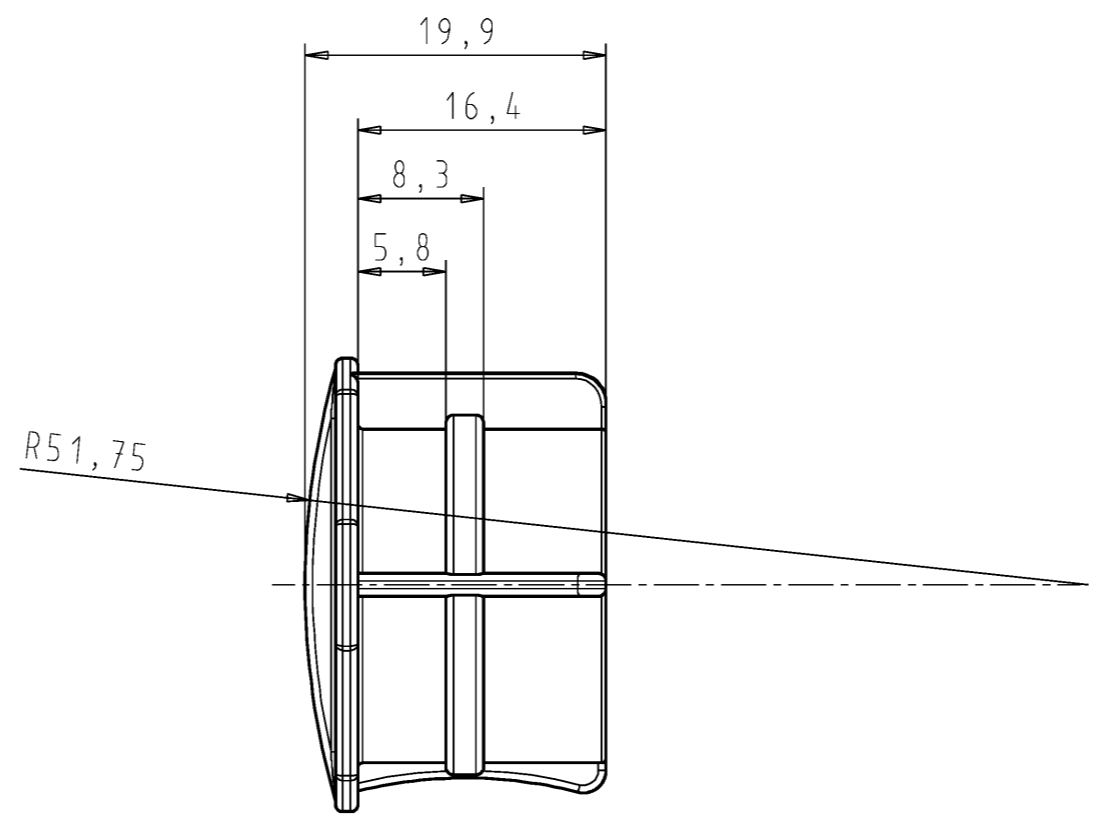
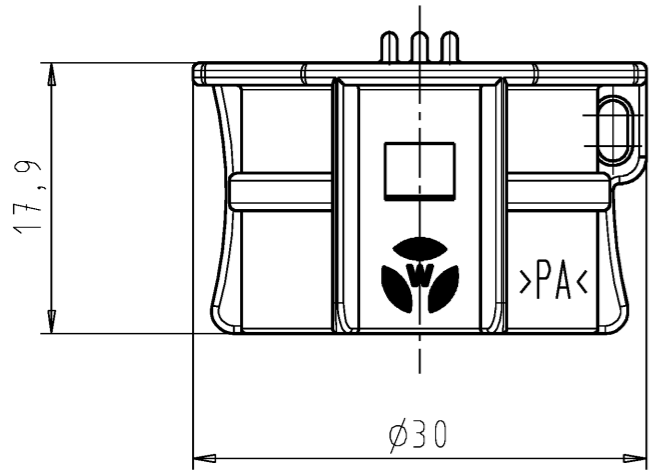
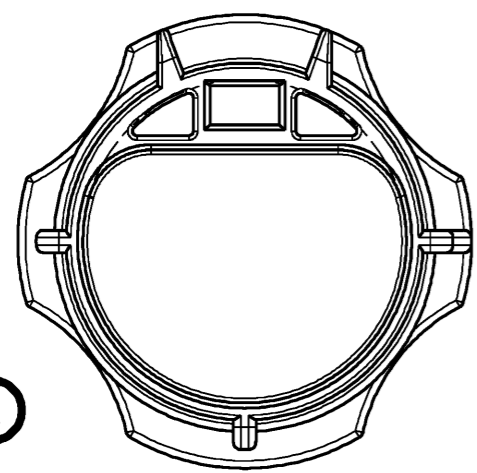
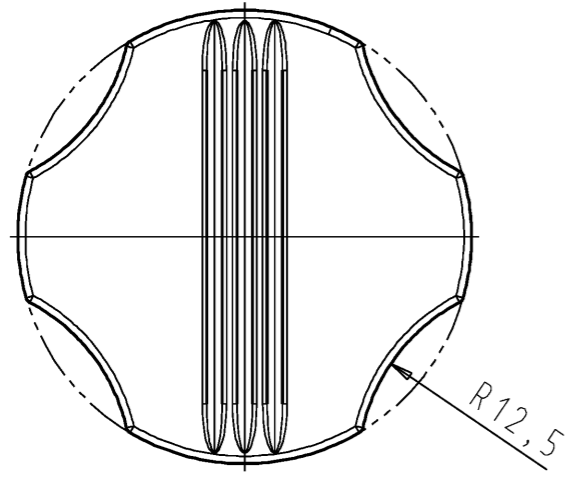
Zgodność z ROHS	Zgodny
Zgodność z REACH-SVHC	Zgodny

A
 Weitergabe sowie Vervielfältigung dieses Dokuments, Verwertung und Mitteilung seines Inhalts sind verboten, soweit nicht ausdrücklich gestattet. The reproduction, distribution and utilization of this document as well as the communication of its contents to others without express authorization is prohibited.

B
 These dimensions will be especially checked at delivery
 Only inspection dimensions
 With /E marked dimensions are only valid for internal use

C
 Diese Maße werden bei Abnahme besonders geprüft
 Ausschließlich Prüfmaße
 Mit /E gekennzeichnete Maße sind nur für interne Zwecke gültig

F



Teile-Nr./ part-nr.	Farbe:/ color:
05.565.9953.1	schwarz, ähnl. RAL 9005/ black, similar to RAL 9005
05.565.9953.0	lichtgrau, ähnl. RAL 7035/ lightgrey, similar to RAL 7035

Tolerierung Size ISO 14405 © / Tolerance system Size ISO 14405 ©. (This ISO-standard describes the envelope principle. According to the envelope principle the deviations of form and parallelism are limited by the size tolerances).		ja/yes <input checked="" type="checkbox"/> Stoffverbots- und Deklarationsliste nach WN 5020.010 ist einzuhalten. Conformity with Wieland document WN 5020.010 e (list of prohibited / declarable hazardous substances) to be declared!	
Freitoleranz nach General tolerance		CAD - Zeichnung, keine manuellen Änderungen CAD - drawing, no manual modifications allowed	1. Verwendung: First Use:
Blatt: 1 von 1 Sheet: 1 of 1		Zeichnung Nr. / Drawing No.	
Werkstoff / Material		Tag/Date	Name
Maßstab / Scale		gezeichnet drawn	23.11.2005 Kneitz
2:1		geprüft checked	
Vol. mm³ Dfl./Srf. mm²		Normgepr. Stand. check	
Ersatz für / Replacement for:		Maße in mm / Dimensions are in mm	
a 12.11.2018 / Index Datum / Blatt Date / Sheet		Type	
www.wieland-electric.com		Bennennung/Title	
Änderung / Revision		Verschluss für Steckerteil RST2015 plug catch for male connector RST2015	