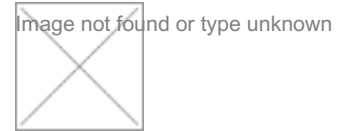


Plik PDF

Numer produktu: Z7.416.1556.0

Oslona BAS AD DI 6 FSR



Numer produktu	Z7.416.1556.0
EAN	4015573828810
Jednostka zamówienia	10

Dane techniczne

Ogólne

Stopień ochrony (IP)	IP65
Klasa niepalności izolacji zgodnie z UL94	V0
Materiał obudowy	Tworzywo
Powierzchnia	Nieobrobione
Kolor	Szary
Zakres temperatury pracy min.	-40 °C
Zakres temperatury pracy max.	120 °C

Wykonanie

Rozmiar DIN	6
Zamek	Nie
Mechanizm zabezpieczający	Pojedyncza dźwignia zabezpieczająca
Materiał dźwigni	Nie
Zatrzaski do mocowania osłony	Nie
Z uszczelnieniem	Nie
Z pętlą	Tak
Z pętlą	Nie
Z uchwytem	Tak

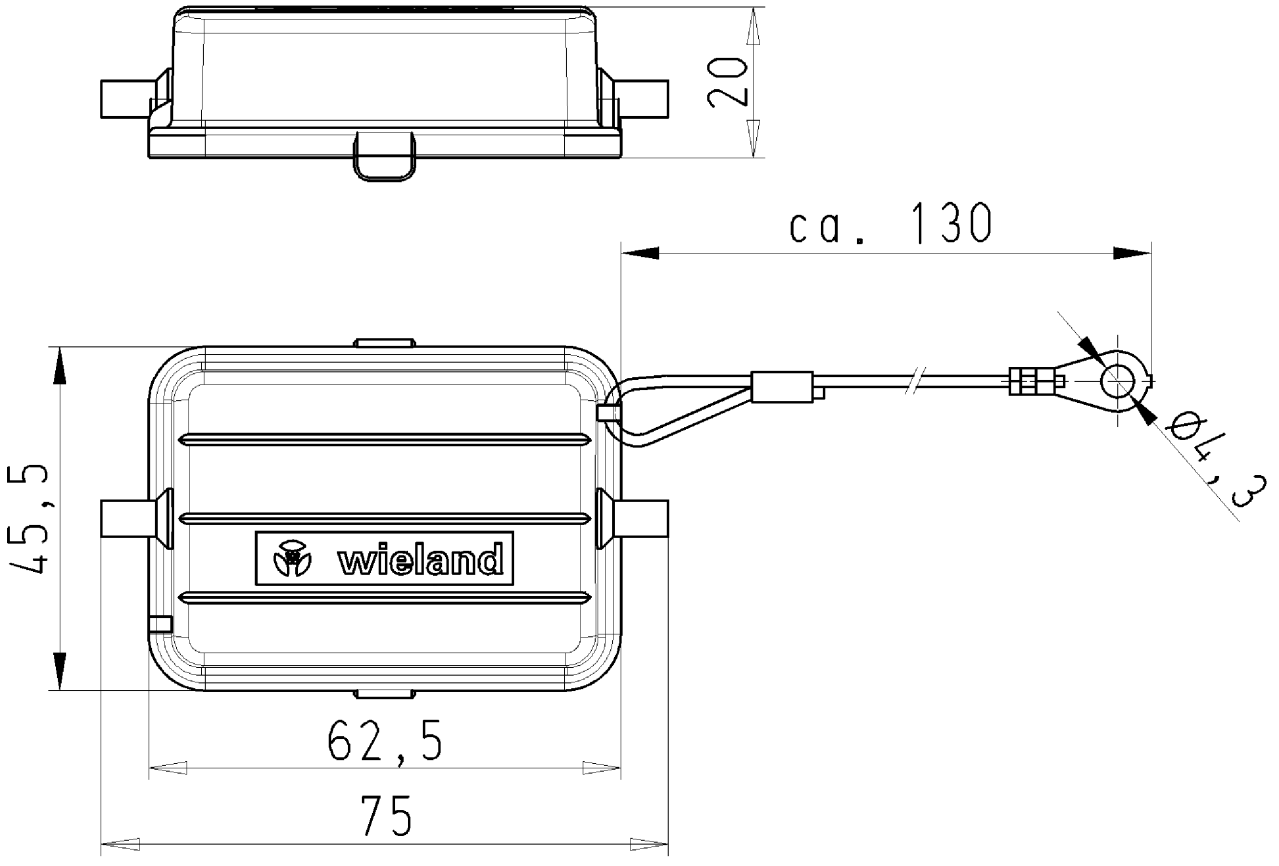
Klasyfikacje

ECLASS 11	
ECLASS 8.1	27440208
ETIM 7.0	
ETIM 6.0	EC002314
ETIM 5.0	EC002314
ETIM 4.0	EC002314
ETIM 3.0	EC002314

Zgodność produktów

Zgodność z ROHS	Zgodny
Zgodność z REACH-SVHC	Zgodny

Weitergabe sowie Vervielfältigung dieses Dokuments, Verwertung und Mitteilung seines Inhalts sind verboten, soweit nicht ausdrücklich gestattet. The reproduction, distribution and utilization of this document as well as the communication of its contents to others without express authorization is prohibited.



Deckel
Z7.416.1556.0

Zeichnungsnummer
Z7.416.1556.010W
Deckel

27.08.2008
Hoffmann Angelika
M 1:1