

Plik PDF

Numer produktu: 70.300.0640.0

Wkład gniazda BAS BUS 6 2,5 50



Numer produktu	70.300.0640.0
EAN	4015573219588
Jednostka zamówienia	10

Certyfikaty/zatwierdzenia



Dane techniczne

Ogólne

Wykonanie	Wkład gniazda
Klasa niepalności izolacji zgodnie z UL94	V0
Kolor	Szary
Cykle łączenia	200
Stopień zanieczyszczenia	3
Wersja modułowa	Nie
Zakres temperatury pracy min.	-40 °C
Zakres temperatury pracy max.	120 °C

Dane techniczne

Typ połączenia	połączenie śrubowe
Liczba pól	6
Dodatkowy styk kontrolny	0
Liczba pól dla prądu znamionowego 2	0
Liczba pól dla prądu znamionowego 3	0
Liczba styków (bez połączenia PE)	6
Z ochroną przewodu	Tak
Minimalny zakres przewodu (druć/linka)	0.5 mm ²
Maksymalny zakres przewodu (druć/linka)	2.5 mm ²
Styk ochronny	Tak

Dane techniczne UL/CSA

Znamionowe napięcie zgodnie z UL/CSA	600 V
--------------------------------------	-------

Prąd znamionowy zgodnie z UL	16 A
Prąd znamionowy zgodnie z CSA	16 A
Min. Przekrój przewodu elastycznego	0.5 mm ²
Max. Przekrój przewodu elastycznego	2.5 mm ²
Przekrój przewodnika elastycznego AWG-przewód	22-14 AWG

Wykonanie

Z obudową	Nie
-----------	-----

Styki

Materiał kontaktów	Stop miedzi
Powierzchnia	ocynowane
Rezystancja styków	≤ 1,5 mOhm
Odizolowanie przewodu	7 mm

Kształt śruby/zalecana siła dokręcenia

Śruby montażowe	H1/0.5-0.7 Nm
Śruby zabezpieczające	H1/0.5-0.7 Nm
Śruby dla połączenia PE	H2/1.2-1.6 Nm

Dane techniczne DIN EN 61984

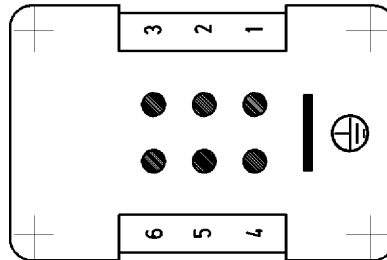
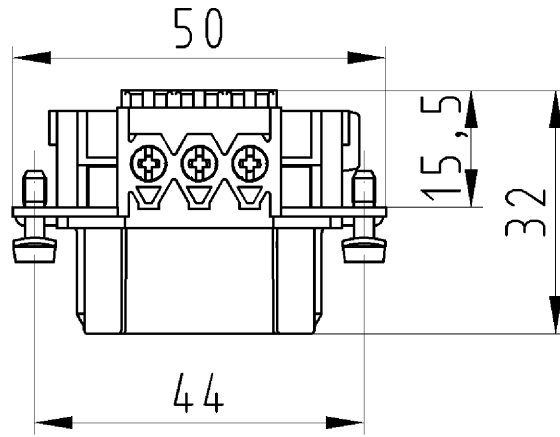
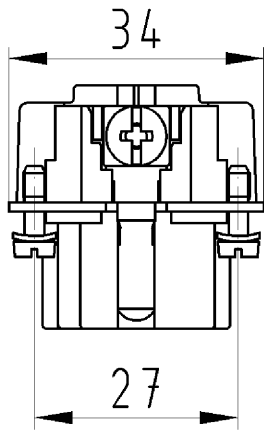
Napięcie nominalne	500 V
Znamionowe napięcie żyła/ziemia	500 V
Prąd nominalny	16 A
Znamionowe napięcie udarowe	6 kV

Klasyfikacje

ECLASS 11	
ECLASS 8.1	27440205
ETIM 7.0	
ETIM 6.0	EC000438
ETIM 5.0	EC000438
ETIM 4.0	EC000438

Zgodność produktów

Zgodność z ROHS	Zgodne z wyjątkami
ROHS Exceptions	III-6(c)
Zgodność z REACH-SVHC	Zgłoszony
REACH substance	Lead
REACH CAS-Numbers	7439-92-1



Buchseneinsatz
 70.300.0640.0
 70.301.0640.0
 70.302.0640.0

Zeichnungsnummer
 70.300.0640.010W
 Buchseneinsatz

23.10.2007
 Hoffmann Angelika
 M 1:1