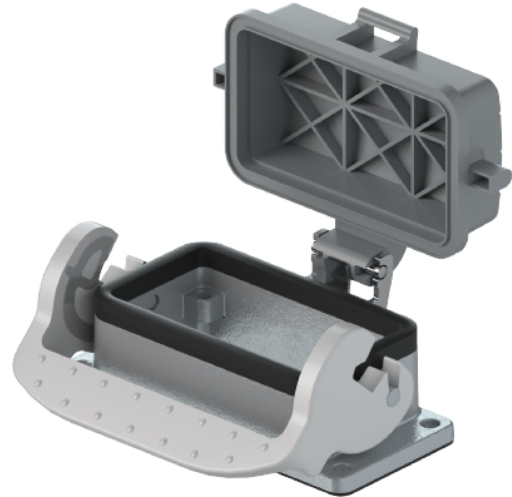


Plik PDF

Numer produktu: 70.325.0628.0

Dolna część BAS GUT GP 6 A



Numer produktu	70.325.0628.0
EAN	4015573220188
Jednostka zamówienia	1

Certyfikaty/zatwierdzenia



Dane techniczne

Ogólne

Materiał obudowy	aluminium
Kolor	Szary
Powierzchnia	Pokrywane proszkowo
Stopień ochrony (IP)	IP65
Odporne na UV	Tak
Klasa niepalności izolacji zgodnie z UL94	Inne
Zakres temperatury pracy min.	-40 °C
Zakres temperatury pracy max.	120 °C

Wykonanie

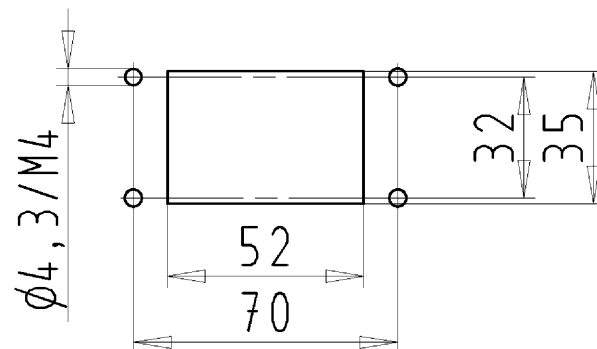
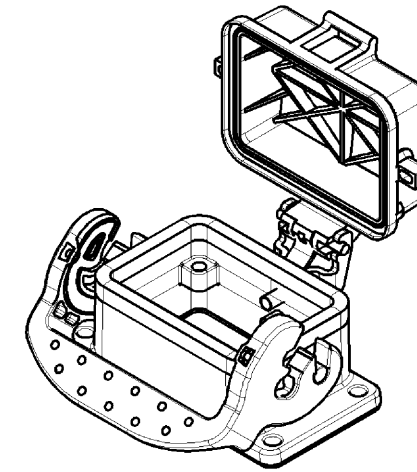
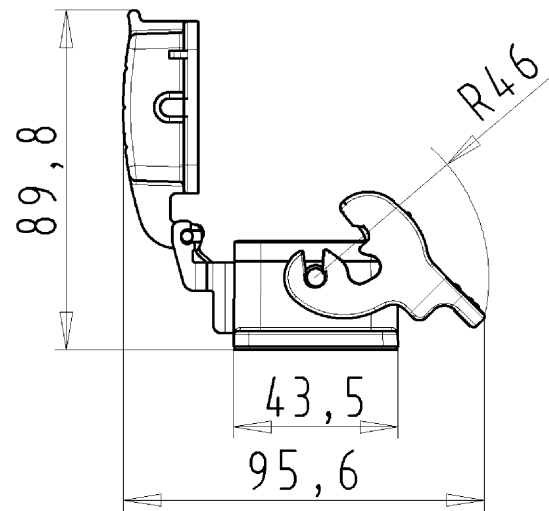
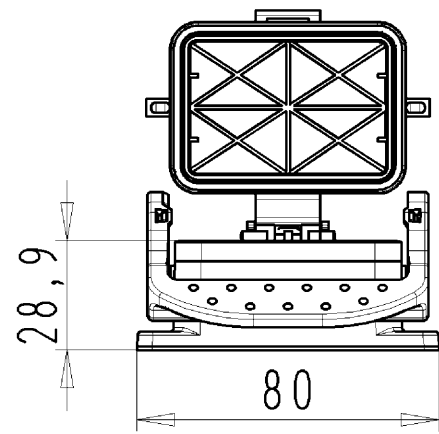
Rozmiar DIN	6
	Equipment mounted (feed-through)
Mechanizm zabezpieczający	Pojedyncza dźwignia zabezpieczająca
Wejście dla kabla	Nie
Typ przewodu	Nie
Z dławnicą kablową	Tak
Rozmiar gwintu PG	
Pokrywka na zawiasach	Tak
Wersja EMC	Nie
Długość	80 mm
Szerokość	43,5 mm
Wysokość	28,9 mm

Klasyfikacje

ECLASS 11	
ECLASS 8.1	27440202
ETIM 7.0	
ETIM 6.0	EC000437
ETIM 5.0	EC000437
ETIM 4.0	EC000437
ETIM 3.0	EC000437

Zgodność produktów

Zgodność z ROHS	Zgodne z wyjątkami
ROHS Exceptions	III-6(a)
Zgodność z REACH-SVHC	Zgłoszony
REACH substance	Lead
REACH CAS-Numbers	7439-92-1



Bohrbild
/Cut out

70.325.0628.0	BAS GUT GP 6 A
Bestellnummer /Order number	Typ /Type

Weitere Daten siehe KATALOG oder eKatalog. Additional data see CATALOG or eCatalog. www.wieland-electric.com
eshop.wieland-electric.com

Tolerierung Size ISO 14405 (T) / Tolerance system Size ISO 14405 (T). (This ISO-standard describes the envelope principle. According to the envelope principle the deviations of form and parallelism are limited by the size tolerances).				ja/yes <input checked="" type="checkbox"/> Stoffverbots- und Deklarationsliste nach UU-TQM-05/03 ist einzuhalten. Conformity with Wieland document UU-TQM-05/03 (list of prohibited / declarable hazardous substances) to be declared!			
Freitoleranz nach - General tolerance		CAD - Zeichnung, keine manuellen Änderungen CAD - drawing, no manual modifications allowed		1. Verwendung: - First Use:		Blatt: 1 von 1 Sheet: of 1	
		Werkstoff/Material Aluminium beschichtet/coated grau/grey		2013 Tag/Date gezeichnet/drawn 18.06. geprüft/checked - Normgepr. Stand. check -		Name Dvetsch	
		Maßstab/Scale 1:2		Zeichnung Nr./Drawing No. 70.325.0628.0 13K		Index	
		Vol. mm ³ / Ofl./Surf. mm ²		Ersatz für/Replacement for: -		Maße in mm/Dimensions are in mm	
		wieland Elektrische Verbindungen		Type revos BASIC		Benennung/Titel GEHAEUSEUNTERTEIL Baugröße 6 offen mit Klappdeckel OPEN HOUSING size 6 with protective cover	
Index Datum / Blatt Date / Sheet		Änderung/Revision					

These dimensions will be especially checked at delivery
Only inspection dimensions
With ±-marked dimensions are only valid for internal use

Diese Maße werden bei Abnahme besonders geprüft
Ausschließlich Prüfmaße
Mit ±-gekennzeichnete Maße sind nur für interne Zwecke gültig

Weitergabe sowie Vervielfältigung dieses Dokuments, Verwertung und Mitteilung seines Inhalts sind verboten, soweit nicht ausdrücklich gestattet.
The reproduction, distribution and utilization of this document as well as the communication of its contents to others without express authorization is prohibited.

703250628013K_2 CADW/3028_Treschan 2013-09-20T11:19:35 1.000