

## Plik PDF

Numer produktu: 72.208.0453.0

Wkład gniazda POW BUS 4 16 64 AG



Numer produktu	72.208.0453.0
EAN	4015573226777
Jednostka zamówienia	10

Certyfikaty/zatwierdzenia



## Dane techniczne

### Ogólne

Wykonanie	Wkład gniazda
Klasa niepalności izolacji zgodnie z UL94	HB
Kolor	Szary
Cykle łączenia	200
Stopień zanieczyszczenia	3
Wersja modułowa	Nie
Zakres temperatury pracy min.	-40 °C
Zakres temperatury pracy max.	120 °C

### Dane techniczne

Typ połączenia	połączenie śrubowe
Liczba pól	4
Dodatkowy styk kontrolny	0
Liczba pól dla prądu znamionowego 2	0
Liczba pól dla prądu znamionowego 3	0
Liczba styków (bez połączenia PE)	4
Z ochroną przewodu	Tak
Minimalny zakres przewodu (druć/linka)	6 mm <sup>2</sup>
Maksymalny zakres przewodu (druć/linka)	16 mm <sup>2</sup>
Styk ochronny	Tak

### Dane techniczne UL/CSA

Znamionowe napięcie zgodnie z UL/CSA	600 V
Prąd znamionowy zgodnie z UL	82 A
Prąd znamionowy zgodnie z CSA	82 A
Min. Przekrój przewodu elastycznego	6 mm <sup>2</sup>
Max. Przekrój przewodu elastycznego	16 mm <sup>2</sup>

Przekrój przewodnika elastycznego AWG-przewód	10-4 AWG
-----------------------------------------------	----------

**Wykonanie**

Z obudową	Nie
-----------	-----

**Styki**

Materiał kontaktów	Stop miedzi
Powierzchnia	Pokrywane srebrem
Rezystancja styków	≤ 0,6 mOhm
Odizolowanie przewodu	10 mm

**Kształt śruby/zalecana siła dokręcenia**

Śruby montażowe	H1/0.5-0.7 Nm
Śruby zabezpieczające	H2/2.5-3.0 Nm
Śruby dla połączenia PE	M5/2.0-2.5 Nm gniazdo

**Dane techniczne DIN EN 61984**

Napięcie nominalne	690 V
Znamionowe napięcie żyła/ziemia	400 V
Prąd nominalny	82 A
Znamionowe napięcie udarowe	6 kV

**Klasyfikacje**

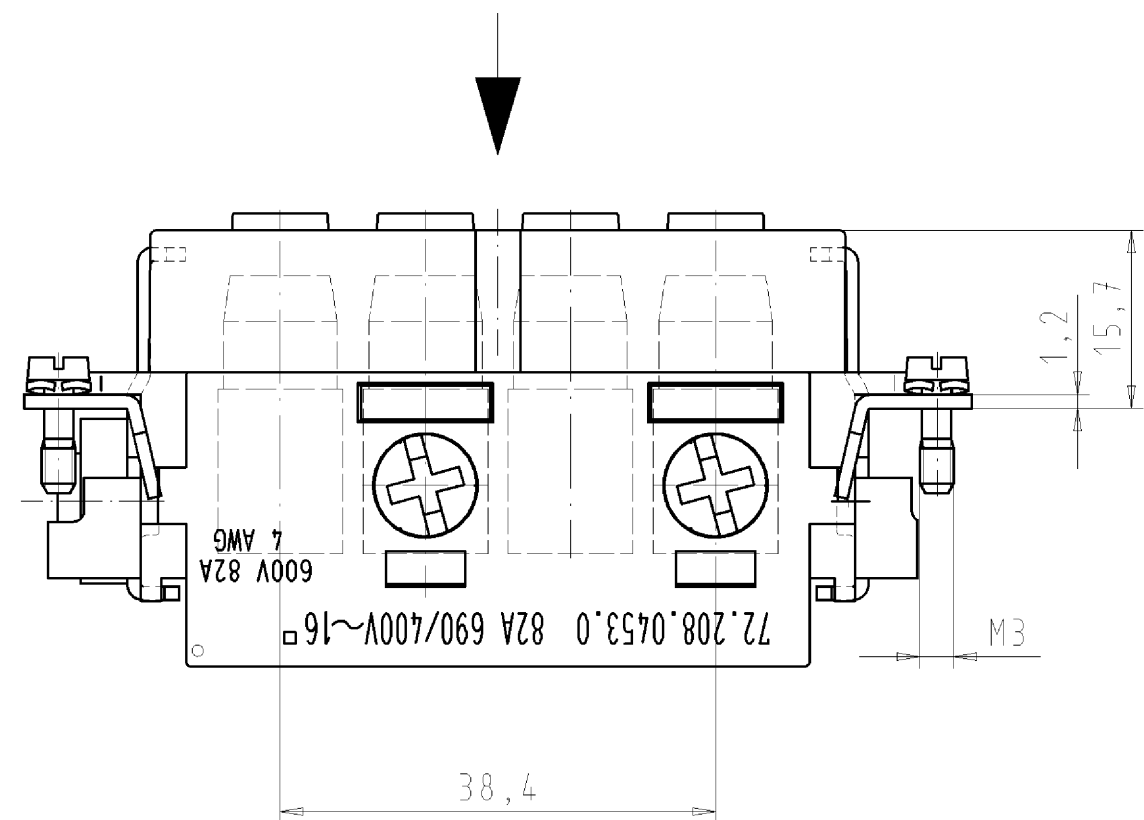
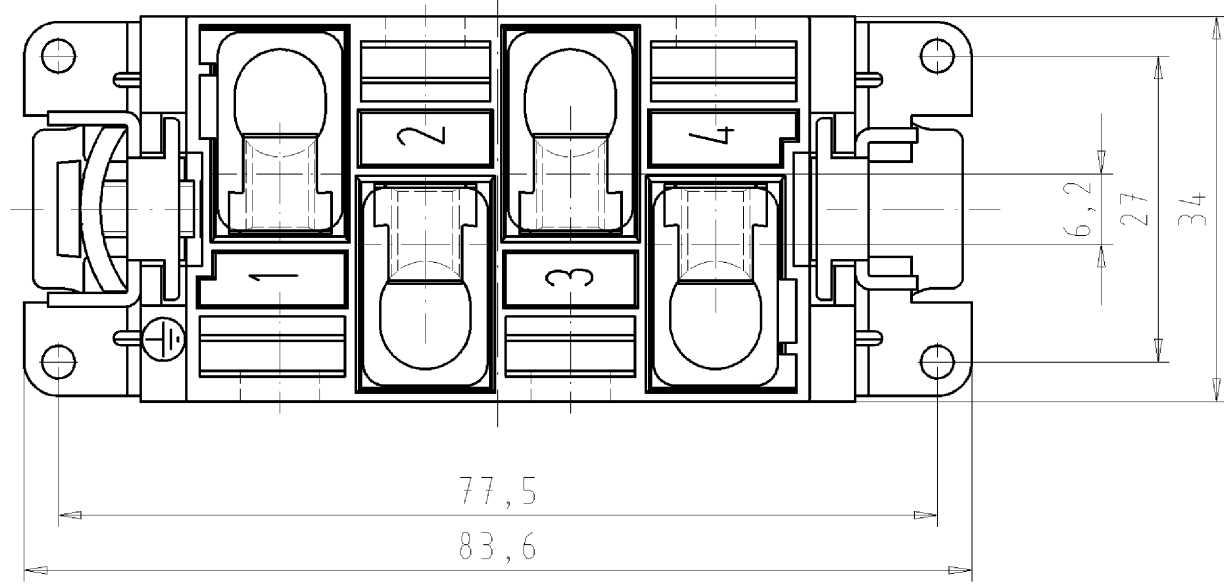
ECLASS 11	
ECLASS 8.1	27440205
ETIM 7.0	
ETIM 6.0	EC000438
ETIM 5.0	EC000438
ETIM 4.0	EC000438

**Zgodność produktów**

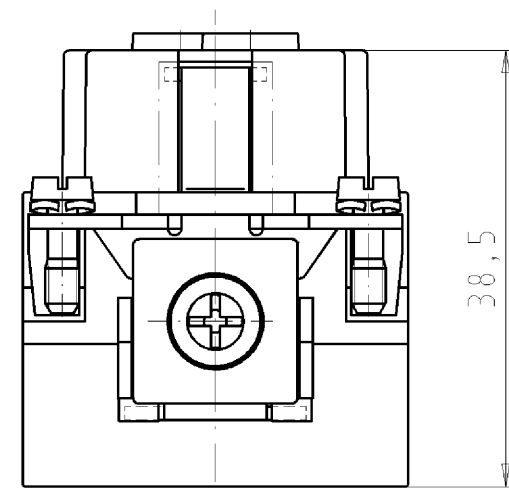
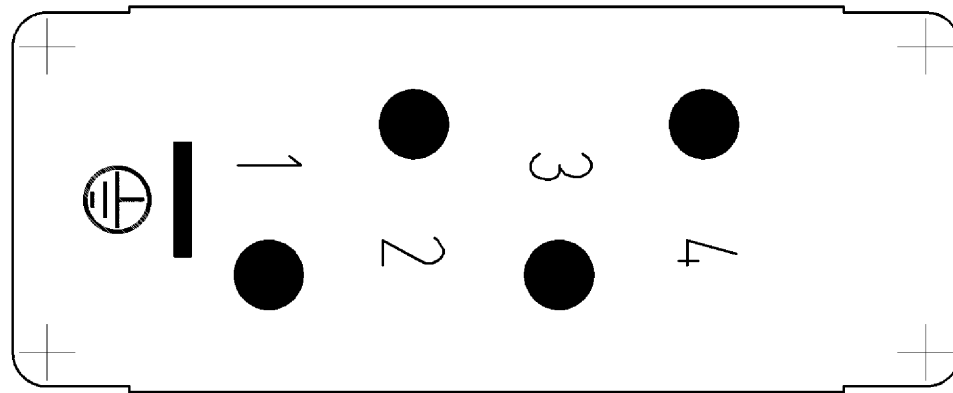
Zgodność z ROHS	Zgodne z wyjątkami
ROHS Exceptions	III-6(c)
Zgodność z REACH-SVHC	Zgłoszony
REACH substance	Lead
REACH CAS-Numbers	7439-92-1

These dimensions will be especially checked at delivery  
Only inspection dimensions  
With /E marked dimensions are only valid for internal use

Diese Maße werden bei Abnahme besonders geprüft  
Ausschließlich Prüfmaße  
Mit /E gekennzeichnete Maße sind nur für interne Zwecke gültig



Ansicht in Pfeilrichtung  
view in arrow direction



Technische Daten  
Technical Data

	CSA
Bemessungsspannung rated voltage	600 V
Bemessungsstrom rated current	20A max, 12 AWG
Anschlußbereich connection range	82A max, 4 AWG
Kontaktbasismaterial contact basis material	Messing brass
Diffusionssperre diffusion barrier	ja yes
Kontaktoberfläche contact surface	versilbert silver-plated
Isoliermaterial insulating material	Polyamid polyamide

Weitere Daten siehe Katalog  
further data see catalog

Tolerierung nach DIN 7167/Tolerance system acc. to DIN 7167.  
[This DIN-standard describes the envelope principle. According to the envelope principle the deviations of form and parallelism are limited by the size tolerances].

ja/yes  Stoffverbots- und Deklarationsliste nach UU-TQM-05/03 ist einzuhalten.  
Conformity with Wieland document UU-TQM-05/03 (list of prohibited / declarable hazardous substances) to be declared!

Freitoleranz nach General tolerance	CAD - Zeichnung, keine manuellen Änderungen CAD - drawing, no manual modifications allowed	1. Verwendung: First Use:	Blatt: 1 von 1 Sheet: of 1	
	Werkstoff/Material	2004 Tag/Date Name	Zeichnung Nr./Drawing No. Index	
		gezeichnet drawn 26.04. Schmitt J.		
	Maßstab/Scale	geprüft checked	72.208.0453.0 01K b	
	%	Normgepr. Stand. check		
	Vol. mm <sup>3</sup> Ofl./Surf. mm <sup>2</sup>	Ersatz für/Replacement for: -	Maße in mm/Dimensions are in mm	
b	24.06.2009/	wieland	Type	Benennung/Title BUCHSENTEIL
a	21.09.2006/		Polzahl 4 82A 400/690V/6kV/3 VDE 0110 16mm <sup>2</sup> Sockert insert pole 4	
Index	Datum / Blatt Date / Sheet	Elektrische Verbindungen		
Änderung/Revision				

Weitergabe sowie Vervielfältigung dieses Dokuments, Verwertung und Mitteilung seines Inhalts sind verboten, soweit nicht ausdrücklich gestattet.  
The reproduction, distribution and utilization of this document as well as the communication of its contents to others without express authorization is prohibited.

722080453001K\_4\_CADW2032\_minwald 2009-06-24T14:00:32 1.000