

## Plik PDF

Numer produktu: 76.322.0736.0

Dolna część MIN GUT GC 7 M20 25 Z0



Numer produktu	76.322.0736.0
EAN	4015573651210
Jednostka zamówienia	10

## Dane techniczne

### Ogólne

Materiał obudowy	Odlew cynkowy
Kolor	Szary
Powierzchnia	Pokrywane proszkowo
Stopień ochrony (IP)	IP54
Odporne na UV	Tak
Klasa niepalności izolacji zgodnie z UL94	Inne
Zakres temperatury pracy min.	-40 °C
Zakres temperatury pracy max.	120 °C

### Wykonanie

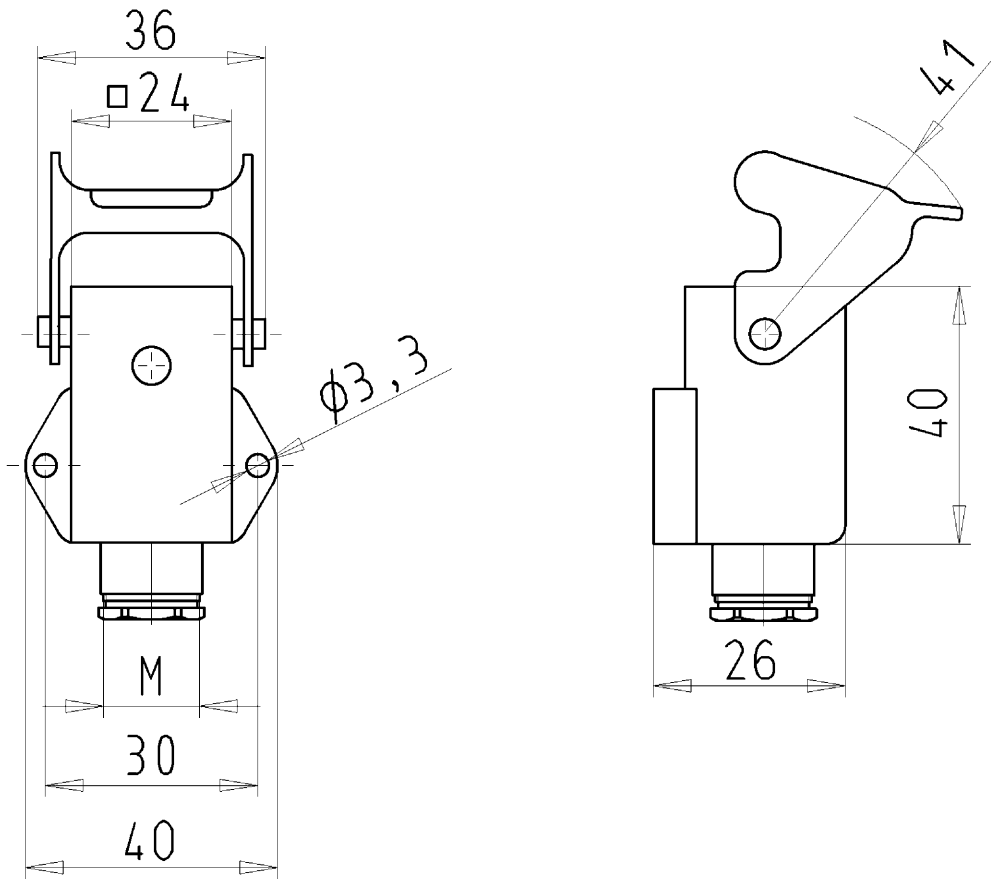
Rozmiar DIN	3
	Montaż powierzchniowy (baza)
Mechanizm zabezpieczający	Pojedyńcza dźwignia zabezpieczająca
Wejście dla kabla	Poniżej
Typ przewodu	Dławnica-nakrętka
Z dławnicą kablową	Tak
Rozmiar gwintu M	20
Rozmiar gwintu PG	
Pokrywa na zawiasach	Nie
Wersja EMC	Nie
Długość	40 mm
Szerokość	26 mm
Wysokość	57,5 mm

### Klasyfikacje

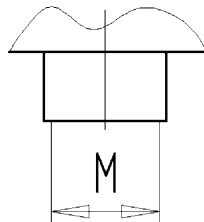
ECLASS 11	
-----------	--

ECLASS 8.1	27440202
ETIM 7.0	
ETIM 6.0	EC000437
ETIM 5.0	EC000437
ETIM 4.0	EC000437
ETIM 3.0	EC000437

version .2



version .1



Gehäuseunterteil  
76.322.0736.0

Zeichnungsnummer  
76.322.0736.010W  
Gehäuseunterteil

08.01.2008  
Hoffmann Angelika  
M 1:1  
20.11.12.Index "a" RIK