

## Plik PDF

Numer produktu: 07.313.2755.0

Płytką kończąca AP WT 16 GR



Numer produktu	07.313.2755.0
EAN	4049088168048
Jednostka zamówienia	10

## Dane techniczne

### Ogólne

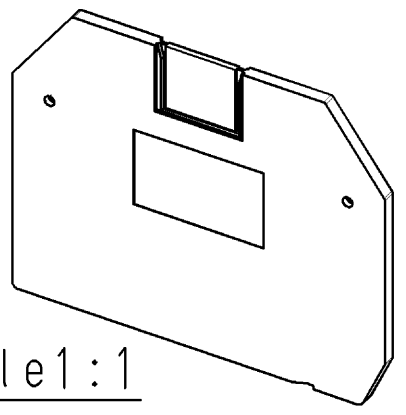
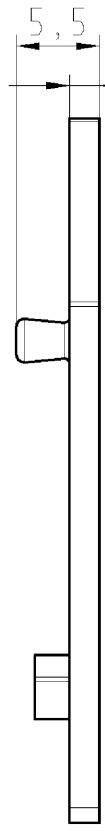
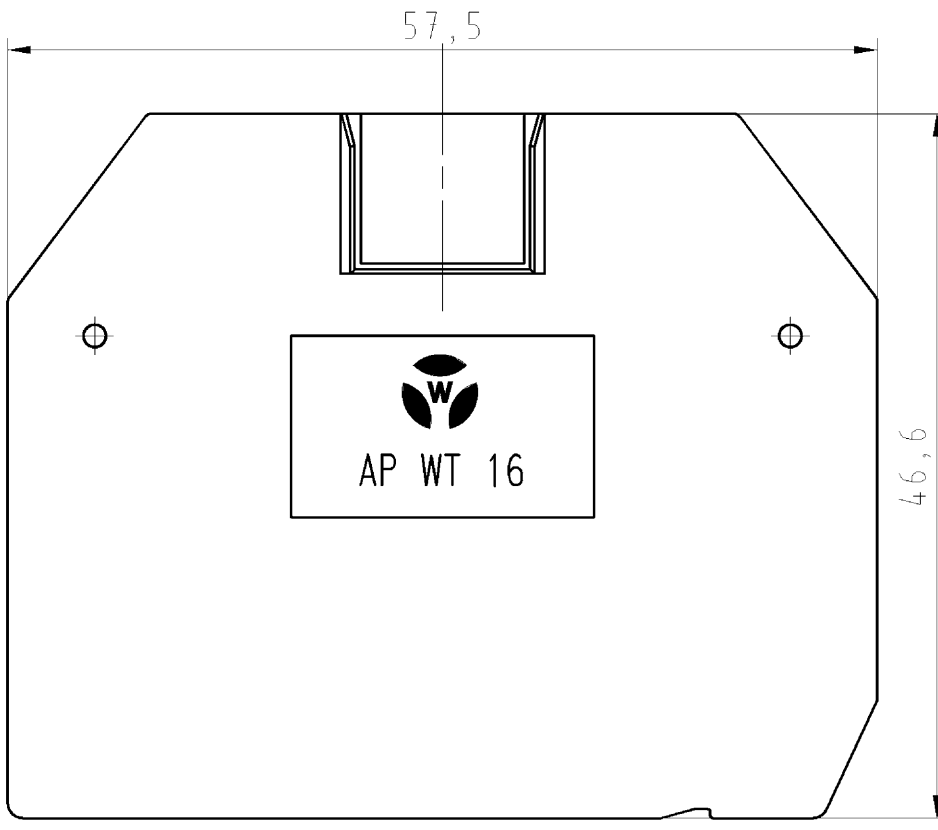
Kolor	Szary
Typ ścianki końcowej	Tak
Rodzaj podziału	Nie
Grubość	2 mm
Zapinane	Tak
Klasa niepalności izolacji zgodnie z UL94	V0
Długość	57,5 mm

### Klasyfikacje

ECLASS 11	
ECLASS 8.1	27141133
ETIM 7.0	
ETIM 6.0	EC000886
ETIM 5.0	EC000886
ETIM 4.0	EC000886
ETIM 3.0	EC000886

### Zgodność produktów

Zgodność z ROHS	Zgodny
Zgodność z REACH-SVHC	Zgodny



Weitere Daten siehe Katalog  
further data see catalog

M/scale 1:1

Teile-Nr. part-no.	Farbe color	Type type
07.313.2755.0	grau, ähnl. RAL 7032 grey, similar to RAL 7032	AP WT 16
07.313.2755.1	schwarz, ähnl. RAL 9005 black, similar to RAL 9005	AP WT 16 SW
07.313.2755.6	blau, ähnl. RAL 5012 blue, similar to RAL 5012	AP WT 16 BL
07.313.2755.7	grün, ähnl. RAL 6017 green, similar to RAL 6017	AP WT 16 GN

Tolerierung Size ISO 14405(☉)/Tolerance system Size ISO 14405(☉).  
 (This ISO-standard describes the envelope principle. According to the envelope principle the deviations of form and parallelism are limited by the size tolerances).  
 ja/yes ☑ Stoffverbots- und Deklarationsliste nach UU-TQM-05/03 ist einzuhalten.  
 Conformity with Wieland document UU-TQM-05/03 (list of prohibited / declarable hazardous substances) to be declared!

Freitoleranz nach General tolerance CAD - Zeichnung, keine manuellen Änderungen CAD - drawing, no manual modifications allowed 1.Verwendung: First Use: Blatt: 1 von 1 Sheet: 1 of 1

	/		Werkstoff/Material	2013	Tag/Date	Name	Zeichnung Nr./Drawing No. <b>T 07.313.2755.0 01K</b>	Index
	/		Farbe siehe Tabelle color look table	gezeichnet drawn	16.01	Eller		
	/			geprüft checked	-	-		
	/	Maßstab/Scale		Normgepr. Stand. check	-	-	Maße in mm/Dimensions are in mm	
	/	2:1		Ersatz für/Replacement for: -				
	/	Vol.	mm <sup>3</sup>	Offl./Surf.	mm <sup>2</sup>			
	/		Type		Benennung/Title			
	/				<b>ABSCHLUSSPLATTE</b> end plate			
Index	Datum / Blatt Date / Sheet							
Änderung/Revision Elektrische Verbindungen								

Weitergabe sowie Vervielfältigung dieses Dokuments, Verwertung und Mitteilung seines Inhalts sind verboten, soweit nicht ausdrücklich gestattet. Die Reproduktion, Distribution und Utilization of this document as well as the communication of its contents to others without express authorization is prohibited.

These dimensions will be especially checked at delivery  
 Only inspection dimensions  
 With /E marked dimensions are only valid for internal use

Diese Maße werden bei Abnahme besonders geprüft  
 Ausschließlich Prüfmaße  
 Mit /E gekennzeichnete Maße sind nur für interne Zwecke gültig

073132755001K\_2 CADW3070 U0016728 2013-01-17 11:05:59:00 1.000