

## Plik PDF

Numer produktu: 07.313.4655.0

Płytką kończąca AP WTP 1,5 D2/2



Numer produktu	07.313.4655.0
EAN	4049088388354
Jednostka zamówienia	10

## Dane techniczne

### Ogólne

Kolor	Szary
Grubość	2,2 mm
Długość	64,3 mm

### Klasyfikacje

ECLASS 11	
ECLASS 8.1	27141133
ETIM 7.0	
ETIM 6.0	EC000886
ETIM 5.0	EC000886
ETIM 4.0	EC000886
ETIM 3.0	EC000886

### Zgodność produktów

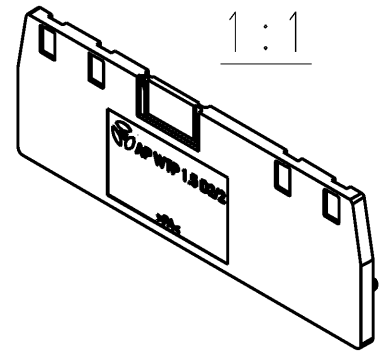
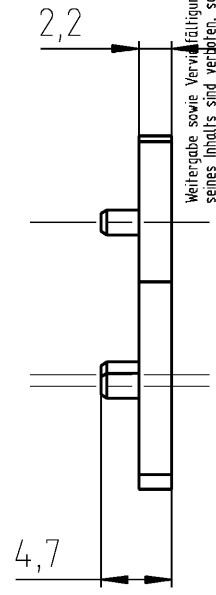
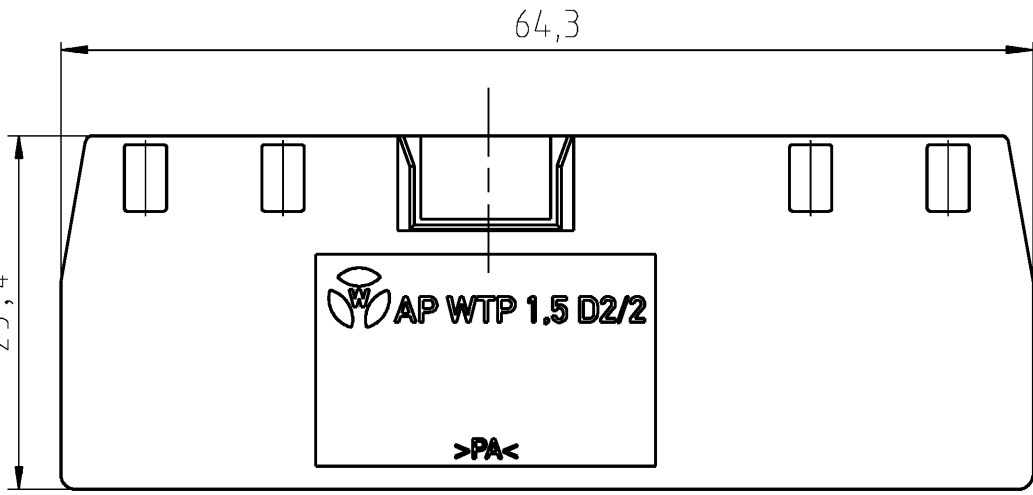
Zgodność z ROHS	Zgodny
Zgodność z REACH-SVHC	Zgodny

1 2 3

A  
B  
C  
D  
E  
F

These dimensions will be especially checked at delivery  
Only inspection dimensions  
With IE marked dimensions are only valid for internal use.

Diese Maße werden bei Abnahme besonders geprüft  
Ausschließlich Prüfmaße  
Mit IE gekennzeichnete Maße sind nur für interne Zwecke gültig



Weitergabe sowie Vervielfältigung dieses Dokuments, Verwertung und Mitteilung seines Inhalts sind verboten, soweit nicht ausdrücklich gestattet. Die Reproduktion, Distribution und Utilization of this document as well as the communication of its contents to others without express authorization is prohibited.

Farbe colour	Typ type
kieselgrau pebble grey	AP WTP 1,5 D2/2

Weitere Daten siehe KATALOG oder eKatalog [www.wieland-electric.com](http://www.wieland-electric.com)  
additional data see CATALOG or eCATALOG [eshop.wieland-electric.com](http://eshop.wieland-electric.com)

Tolerierung Size ISO 14405 (E) / Tolerance system Size ISO 14405 (E). (This ISO-standard describes the envelope principle. According to the envelope principle the deviations of form and parallelism are limited by the size tolerances). ja/yes  Stoffverbots- und Deklarationsliste nach WN 5020.010 ist einzuhalten. (Conformity with Wieland document WN 5020.010 e (list of prohibited / declarable hazardous substances) to be declared!

Freitoleranz nach General tolerance CAD - Zeichnung, keine manuellen Änderungen CAD - drawing, no manual modifications allowed 1. Verwendung: First Use: Blatt: 1 von 1 Sheet: of 1

	/		Werkstoff / Material	Tag/Date	Name	Zeichnung Nr. / Drawing No.	Index
	/			gezeichnet drawn	20.01.2017		
	/		Maßstab / Scale	geprüft checked		07.313.4655.0 01K	
	/			Normgepr. Stand. check			
	/	Vol.	mm <sup>3</sup>	Dfl./Srf.	mm <sup>2</sup>	Ersatz für / Replacement for:	
	/			Type	Bennennung/Title		
Index	Datum / Blatt Date / Sheet					see table	ABSCHLUSSPLATTE end plate
Änderung / Revision		www.wieland-electric.com					