

Plik PDF

Numer produktu: 07.313.4755.0

Płytką kończąca WTP 1,5 E



| | |
|----------------------|---------------|
| Numer produktu | 07.313.4755.0 |
| EAN | 4049088388361 |
| Jednostka zamówienia | 10 |

Dane techniczne

Ogólne

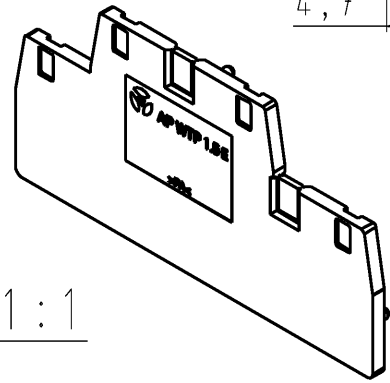
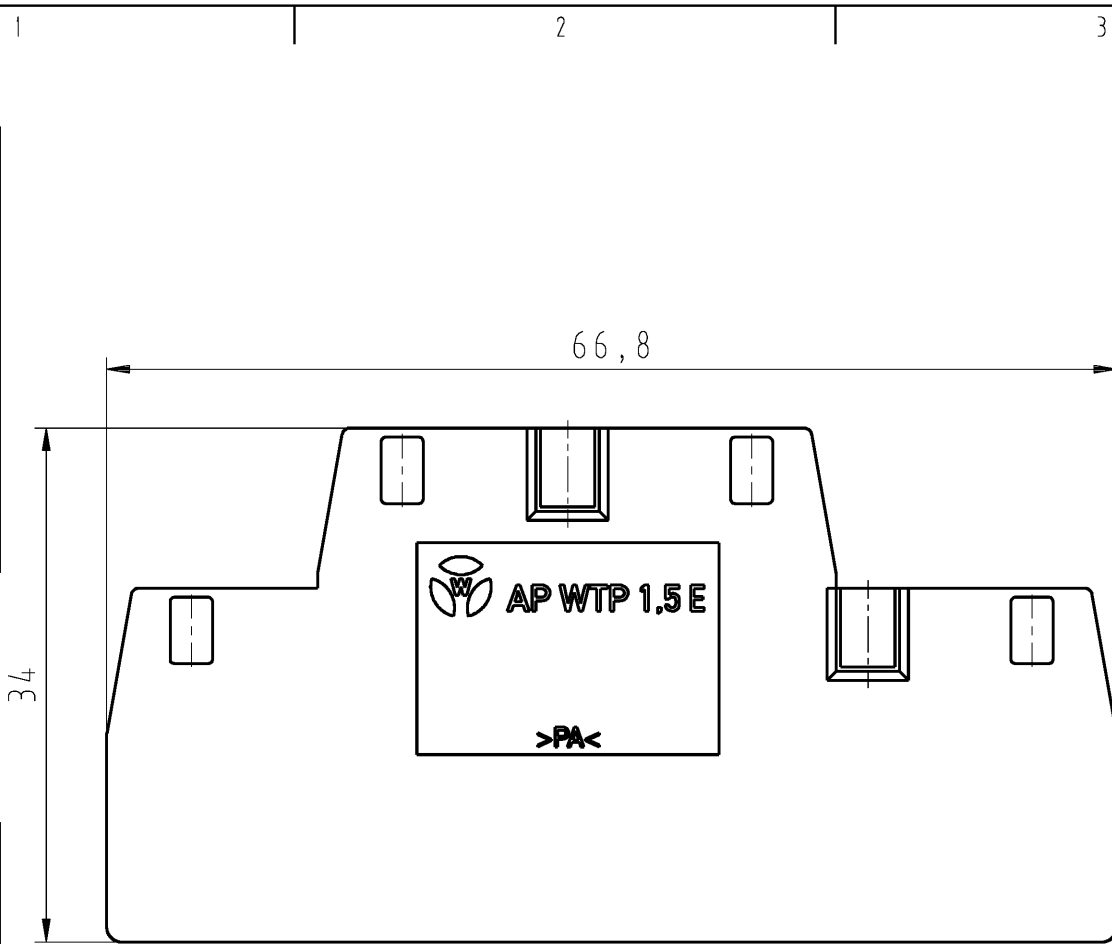
| | |
|---------|---------|
| Kolor | Szary |
| Grubość | 2,2 mm |
| Długość | 66,8 mm |

Klasyfikacje

| | |
|------------|----------|
| ECLASS 11 | |
| ECLASS 8.1 | 27141133 |
| ETIM 7.0 | |
| ETIM 6.0 | EC000886 |
| ETIM 5.0 | EC000886 |
| ETIM 4.0 | EC000886 |
| ETIM 3.0 | EC000886 |

Zgodność produktów

| | |
|-----------------------|--------|
| Zgodność z ROHS | Zgodny |
| Zgodność z REACH-SVHC | Zgodny |



1 : 1

Weitergabe sowie Vervielfältigung dieses Dokuments, Verwertung und Mitteilung
 seines Inhalts sind verboten, soweit nicht ausdrücklich gestattet.
 Die Reproduktion, Distribution und Utilization of this document as well as the
 communication of its contents to others without express authorization is prohibited.

○ These dimensions will be especially checked at delivery
 □ Only inspection dimensions
 ▭ With IE marked dimensions are only valid for internal use.

○ Diese Maße werden bei Abnahme besonders geprüft
 □ Ausschließlich Prüfmaße
 ▭ Mit IE gekennzeichnete Maße sind nur für interne Zwecke gültig

| | |
|---------------------------|--------------|
| Farbe colour | Typ type |
| kieselgrau pebble grey | AP WTP 1,5 E |

Weitere Daten siehe KATALOG oder eKatalog www.wieland-electric.com
 additional data see CATALOG or eCATALOG eshop.wieland-electric.com

Tolerierung Size ISO 14405 (E) / Tolerance system Size ISO 14405 (E).
 (This ISO-standard describes the envelope principle. According to the envelope principle the deviations of form and parallelism are limited by the size tolerances).

ja/yes Stoffverbots- und Deklarationsliste nach WN 5020.010 ist einzuhalten.
 Conformity with Wieland document WN 5020.010 e (list of prohibited / declarable hazardous substances) to be declared!

Freitoleranz nach General tolerance CAD - Zeichnung, keine manuellen Änderungen CAD - drawing, no manual modifications allowed 1. Verwendung: First Use: Blatt: 1 von 1 Sheet: of 1

| | | | | | | |
|----------------------|-------------------------------|-------------------------------|--------------------------|-----------------------------|-----------------------------------|-------|
| Werkstoff / Material | | Tag/Date | Name | Zeichnung Nr. / Drawing No. | | Index |
| / | | gezeichnet drawn | 20.01.2017 | Hennemann V. | 07.313.4755.0 01K | |
| / | | geprüft checked | | | | |
| / | | Normgepr. Stand. check | | | Maße in mm / Dimensions are in mm | |
| / | | Ersatz für / Replacement for: | | | | |
| / | | Type | Benennung/Title | | | |
| / | | see table | | ABSCHLUSSPLATTE | | |
| / | | | | end plate | | |
| Index | Datum / Blatt Date / Sheet | | www.wieland-electric.com | | | |
| Änderung / Revision | | | | | | |