

Plik PDF

Numer produktu: 07.312.6955.0

Płytką kończąca APFN 2,5 D1/2/35



| | |
|----------------------|---------------|
| Numer produktu | 07.312.6955.0 |
| EAN | 4015573715851 |
| Jednostka zamówienia | 10 |

Dane techniczne

Ogólne

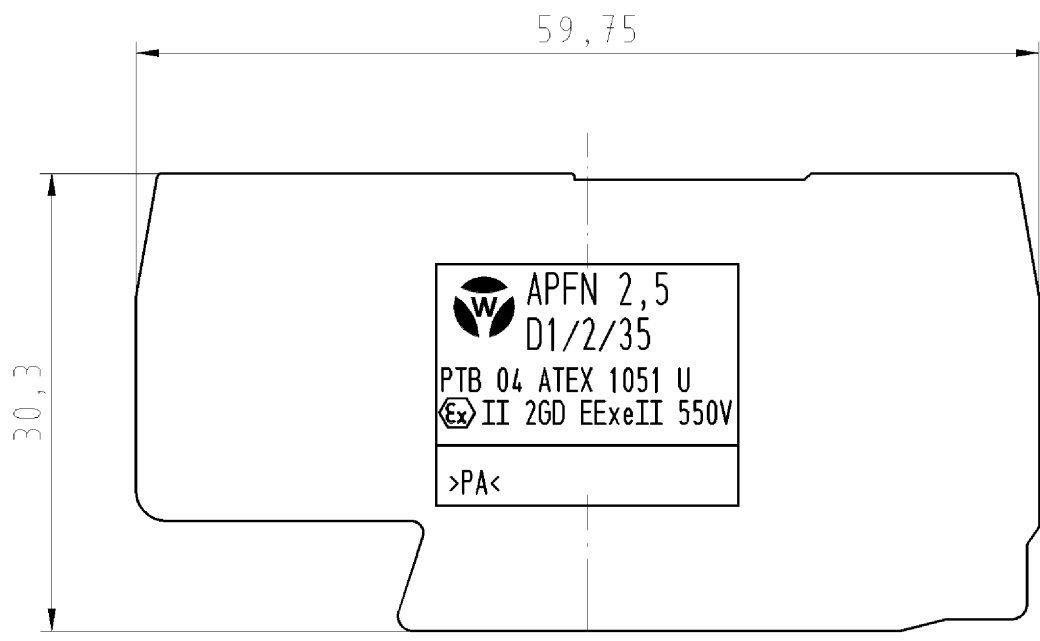
| | |
|---|----------|
| Kolor | Szary |
| Typ ścianki końcowej | Tak |
| Rodzaj podziału | Nie |
| Grubość | 1,5 mm |
| Zapinane | Tak |
| Klasa niepalności izolacji zgodnie z UL94 | V0 |
| Długość | 59,75 mm |

Klasyfikacje

| | |
|------------|----------|
| ECLASS 11 | |
| ECLASS 8.1 | 27141133 |
| ETIM 7.0 | |
| ETIM 6.0 | EC000886 |
| ETIM 5.0 | EC000886 |
| ETIM 4.0 | EC000886 |
| ETIM 3.0 | EC000886 |

Zgodność produktów

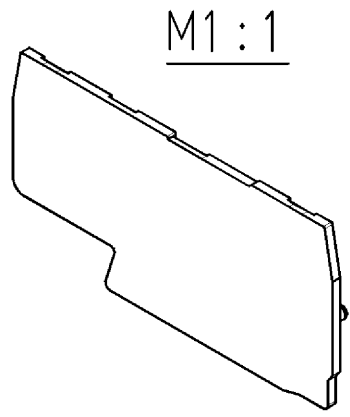
| | |
|-----------------------|--------|
| Zgodność z ROHS | Zgodny |
| Zgodność z REACH-SVHC | Zgodny |



Weitergabe sowie Vervielfältigung dieses Dokuments, Verwertung und Mitteilung seines Inhalts sind verboten, soweit nicht ausdrücklich gestattet. -
 The reproduction, distribution and utilization of this document as well as the communication of its contents to others without express authorization is prohibited.

Weitere Daten siehe Katalog
further data see catalog

| Teile - Nr. part - number | Farbe colour | Typ type |
|------------------------------|--|-------------------------|
| 07.312.6955.0 | grau, ähnlich RAL 7032 grey, similar RAL 7032 | APFN 2,5/D1/2/35 |
| 07.312.6955.6 | blau, ähnlich RAL 5012 blue, similar RAL 5012 | APFN 2,5/D1/2/35 BLAU |
| 07.312.6955.7 | grün, ähnlich RAL 6017 green, similar RAL 6017 | APFN 2,5/D1/2/35 GRÜN |
| 07.312.6955.9 | orange, ähnl. RAL 2008 orange, similar RAL 2008 | APFN 2,5/D1/2/35 ORANGE |



Tolerierung nach DIN 7167/Tolerance system acc. to DIN 7167. (This DIN-standard describes the envelope principle. According to the envelope principle the deviations of form and parallelism are limited by the size tolerances). ja/yes Stoffverbots- und Deklarationsliste nach UU-TQM-05/03 ist einzuhalten. Conformity with Wieland document UU-TQM-05/03 (list of prohibited / declarable hazardous substances) to be declared!

Freitoleranz nach - General tolerance CAD - Zeichnung, keine manuellen Änderungen CAD - drawing, no manual modifications allowed 1. Verwendung: - First Use: Blatt: 1 von 1 Sheet: 1 of 1

| | | | | | | |
|--|-----------------------------|-------------------------------|--------------------|---------------------------------|--|------------|
| Werkstoff/Material Polyamid 666, UL 94 - V0 | 2005 gezeichnet drawn | Tag/Date 26.08. | Name Schmitt J. | T | Zeichnung Nr./Drawing No. 07.312.6955.0 01K | Index a |
| Farbe: siehe Tabelle colour: see chart | geprüft checked | - | - | | | |
| Maßstab/Scale 2:1 | Normgepr. Stand. check | - | - | Maße in mm/Dimensions are in mm | | |
| Vol. mm³ | Offl./Surf. mm² | Ersatz für/Replacement for: - | | | | |

| | | | |
|--|-------------------------------|------|--|
| | | Type | Benennung/Tittle |
| wieland Elektrische Verbindungen | | | ABSCHLUSSPLATTE fasis PRO End plate |
| a | 24.09.2007/ | | |
| Index | Datum / Blatt Date / Sheet | | |
| Änderung/Revision | | | |

These dimensions will be especially checked at delivery
Only inspection dimensions
With /E marked dimensions are only valid for internal use

Diese Maße werden bei Abnahme besonders geprüft
Ausschließlich Prüfmaße
Mit /E gekennzeichnete Maße sind nur für interne Zwecke gültig

073126955001K_4 CADW1044_treschan 2007-09-25T11:31:54 1.000