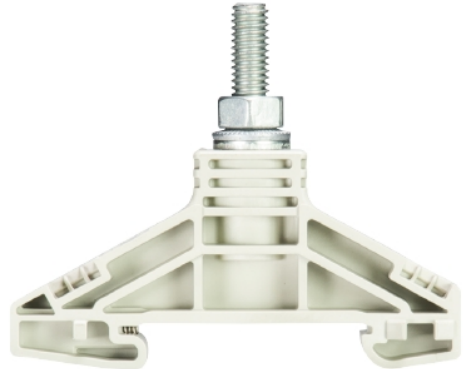


Plik PDF

Numer produktu: 32.530.0053.0

Złącze wbijane BK M6/35



Numer produktu	32.530.0053.0
EAN	4015573710245
Jednostka zamówienia	25

Certyfikaty/zatwierdzenia



Dane techniczne

Ogólne

Przekrój znamionowy	35 mm ²
Kolor	Szary
Liczba poziomów	1
Ilość przyłączy	1
Szerokość	19,6 mm
Obudowa izolowana	PA666
Klasa niepalności izolacji zgodnie z UL94	V0
Wersja testowana przeciwwybuchowo "Ex e"	Nie
Sposób montażu	Szyna DIN (TS) 35/7.5 mm
Złącza szynowe dla instalacji elektrycznych	Nie

Dane techniczne

Prąd znamionowy	125 A
Napięcie znamionowe	1000 V
Znamionowe napięcie udarowe	8 kV
Stopień zanieczyszczenia	3
Wymagana ścianka zamykająca	Nie
Typ materiału izolacyjnego	Termoplastyczny
Długość	67 mm

Dane techniczne UL/CSA

napięcie UL	1000 V
-------------	--------

prąd dla połączeń fabrycznych	115 A
Prąd dla połączeń innych	115 A
napięcie CSA	1000 V
Prąd CSA	150 A

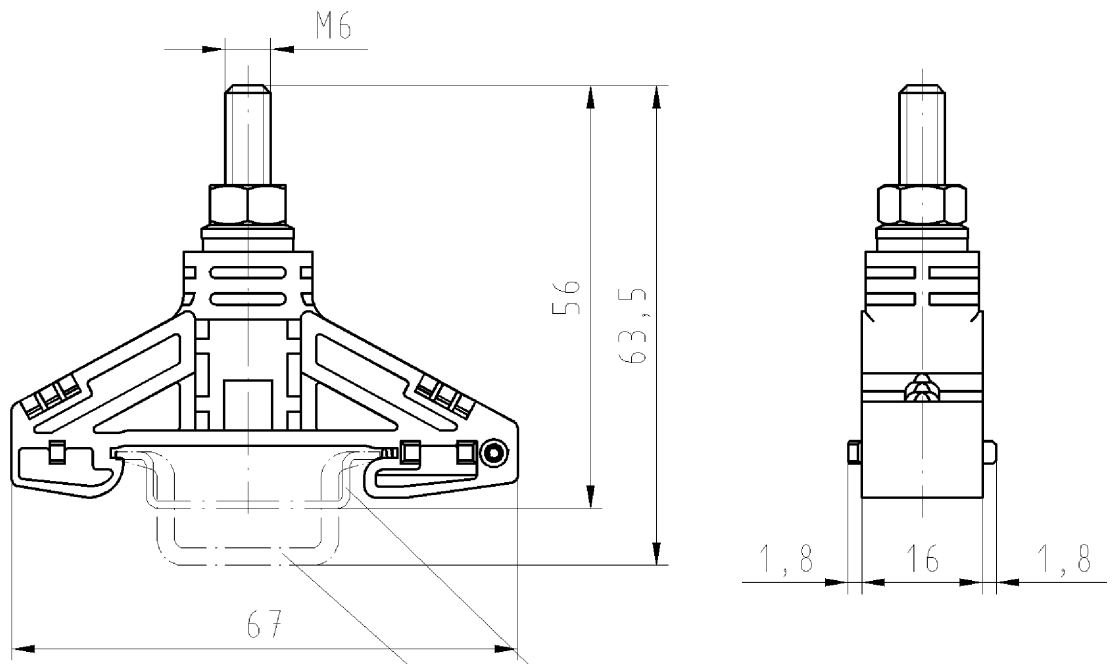
Klasyfikacje

ECLASS 11	
ECLASS 8.1	27141120
ETIM 7.0	
ETIM 6.0	EC000897
ETIM 5.0	EC000897
ETIM 4.0	EC000897
ETIM 3.0	EC000897

Zgodność produktów

Zgodność z ROHS	Zgodny
Zgodność z REACH-SVHC	Zgodny

Weitergabe sowie Vervielfältigung dieses Dokuments, Verwertung und Mitteilung seines Inhalts sind verboten, soweit nicht ausdrücklich gestattet. Die Reproduktion, Distribution und Utilization of this document as well as the communication of its contents to others without express authorization is prohibited.



Hutschiene EN 60715-35x7,5
mounting rail EN 60715-35x7,5

Hutschiene EN 60715-35x15
mounting rail EN 60715-35x15

Diese Maße werden bei Abnahme besonders geprüft
Ausschließlich Prüfmaße
Mit /E gekennzeichnete Maße sind nur für interne Zwecke gültig

Technische Daten
Technical Data

	VDE	UL	CSA
Bemessungsspannung mit Trennwand V rated voltage with partition plate	1000	1000	1000
Bemessungsstrom A rated current	125	115	150
Anschlußbereich max. mm ² /AWG connection range	35	2	2
Bemessungsquerschnitt 35mm ² rated cross-section 35mm ²			
Brennbarkeitsklasse UL 94 V-0 flamability rating UL 94 V-0			
Verschmutzungsgrad 3/Überspannungskategorie III pollution degree 3/overvoltage category III			

Weitere Daten siehe Katalog
further data see catalog

Freitoleranz nach DIN -		CAD - Zeichnung, keine manuellen Änderungen			1. Verwendung: -		Bl.: 1 von 1		
/	Maßstab	Werkstoff und Oberfläche:		2003	Tag	Name		Zeichnung Nr. 32.530.0053.0 01K	Index
/	1:1	PA 66/6, grau, öhnl. RAL 7032		Entworfen	05.02.	Schneiderb.			
/		grey, sim. to RAL 7032		Geprüft	-	-			
/				Normgepr.	-	-		Ersatz für: -	
Buchstabe	Datum / Blatt	wieland Elektrische Verbindungen		Typ BK M6/35		Benennung BOLZENKLEMME stud terminal			
Änderung									

325300053001K_4 CAD/K027 Duetisch 15.05.2003 08:36:40 1.000