

Plik PDF

Numer produktu: Z7.283.8227.0

Listwa mostkująca IVBWK 10- 2



Numer produktu	Z7.283.8227.0
EAN	4015573533448
Jednostka zamówienia	10

Certyfikaty/zatwierdzenia

ATEX

SEV-Ex

Dane techniczne

Ogólne

Kolor	Żółte
moduły dystansowe	10 mm
Liczba zmostkowanych zacisków	2
Sposób montażu	Wtykowe
Izolowane	Tak
Wykonanie	Mostek

Akcesoria

Sposób montażu	Wtykowe
Izolowane	Tak
Kolor	Żółte
Liczba zmostkowanych zacisków	2
moduły dystansowe	10 mm

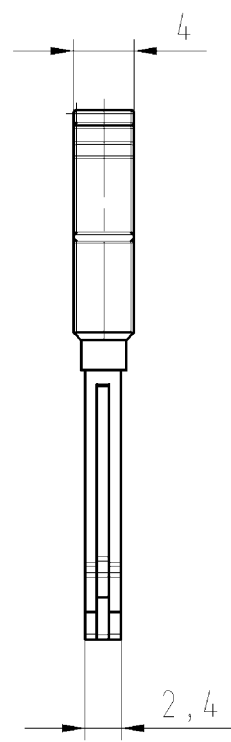
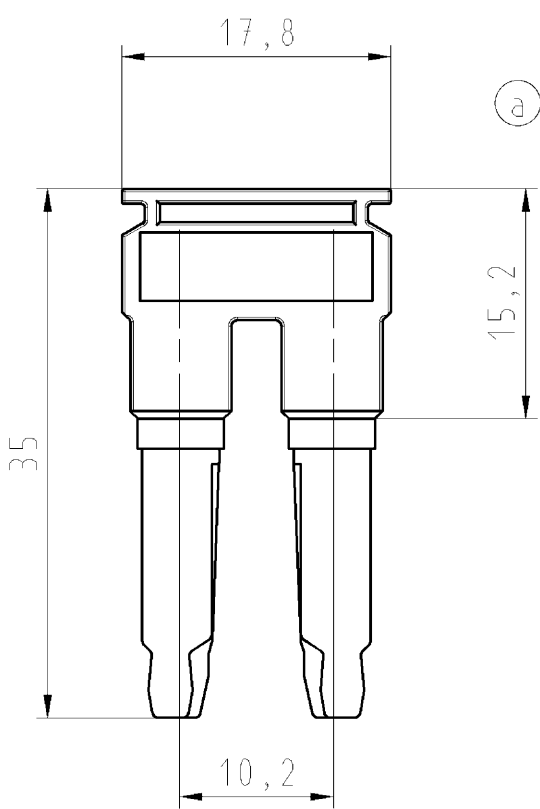
Klasyfikacje

ECLASS 11	
ECLASS 8.1	27141140
ETIM 7.0	
ETIM 6.0	EC000489
ETIM 5.0	EC000489
ETIM 4.0	EC000489
ETIM 3.0	EC000489

Zgodność z ROHS	Zgodny
Zgodność z REACH-SVHC	Zgodny

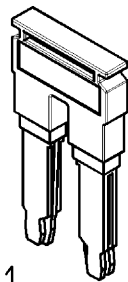
These dimensions will be especially checked at delivery
Only inspection dimensions
With /E marked dimensions are only valid for internal use

Diese Maße werden bei Abnahme besonders geprüft
Ausschließlich Prüfmaße
Mit /E gekennzeichnete Maße sind nur für interne Zwecke gültig



Weitere Daten siehe Katalog
further data see catalog

ISO
M 1:1



Weitergabe sowie Vervielfältigung dieses Dokuments, Verwertung und Mitteilung seines Inhalts sind verboten, soweit nicht ausdrücklich gestattet. Die Reproduktion, Distribution und Utilization of this document as well as the communication of its contents to others without express authorization is prohibited.

Tolerierung Size ISO 14405(Ⓒ)/Tolerance system Size ISO 14405(Ⓒ). (This ISO-standard describes the envelope principle. According to the envelope principle the deviations of form and parallelism are limited by the size tolerances).				ja/yes <input checked="" type="checkbox"/> Stoffverbots- und Deklarationsliste nach UU-TQM-05/03 ist einzuhalten. Conformity with Wieland document UU-TQM-05/03 (list of prohibited / declarable hazardous substances) to be declared!					
Freitoleranz nach General tolerance		DIN ISO 2768 - m		CAD - Zeichnung, keine manuellen Änderungen CAD - drawing, no manual modifications allowed		1.Verwendung: - First Use:		Blatt: 1 von 1 Sheet: 1 of 1	
		Werkstoff/Material		2013	Tag/Date	Name		Zeichnung Nr./Drawing No.	
				gezeichnet drawn	05.03.	Treschan		Z7.283.8227.0 01K a	
		Maßstab/Scale		geprüft checked	-	-			
		2:1		Normgepr. Stand., check	-	-		Maße in mm/Dimensions are in mm	
		Vol. mm ³ Oil./Surf. mm ²		Ersatz für/Replacement for: gl.Nr.v. 26.03.2004 (a)					
		wieland		Type		Benennung/Tittle			
a		05.03.2013/ Datum / Blatt Date / Sheet		IVB WKF		VERBINDUNGSSTECKER			
Änderung/Revision		Elektrische Verbindungen		10-2		jumper bar gelb / yellow			