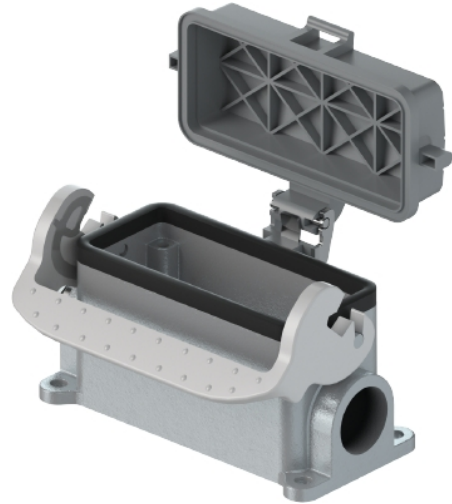


## Plik PDF

Numer produktu: 71.341.1635.0

Dolna część BAS GUT GS 16 M25 A0



Numer produktu	71.341.1635.0
EAN	4015573624856
Jednostka zamówienia	1

Certyfikaty/zatwierdzenia



## Dane techniczne

### Ogólne

Materiał obudowy	aluminium
Kolor	Szary
Powierzchnia	Pokrywane proszkowo
Stopień ochrony (IP)	IP54
Odporne na UV	Tak
Klasa niepalności izolacji zgodnie z UL94	Inne
Zakres temperatury pracy min.	-40 °C
Zakres temperatury pracy max.	120 °C

### Wykonanie

Rozmiar DIN	16
	Montaż powierzchniowy (baza)
Mechanizm zabezpieczający	Pojedyńcza dźwignia zabezpieczająca
Wejście dla kabla	Boki
Typ przewodu	Dławnica-nakrętka
Z dławnicą kablową	Tak
Rozmiar gwintu M	25
Rozmiar gwintu PG	
Pokrywka na zawiasach	Tak
Wersja EMC	Nie
Długość	117 mm
Szerokość	57 mm
Wysokość	57 mm

**Klasyfikacje**

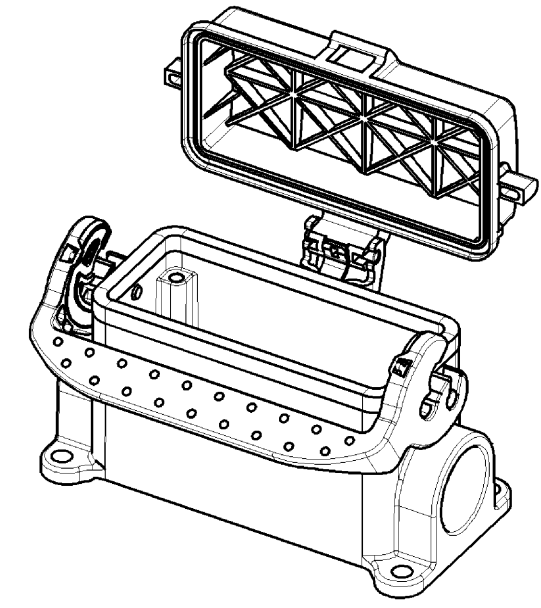
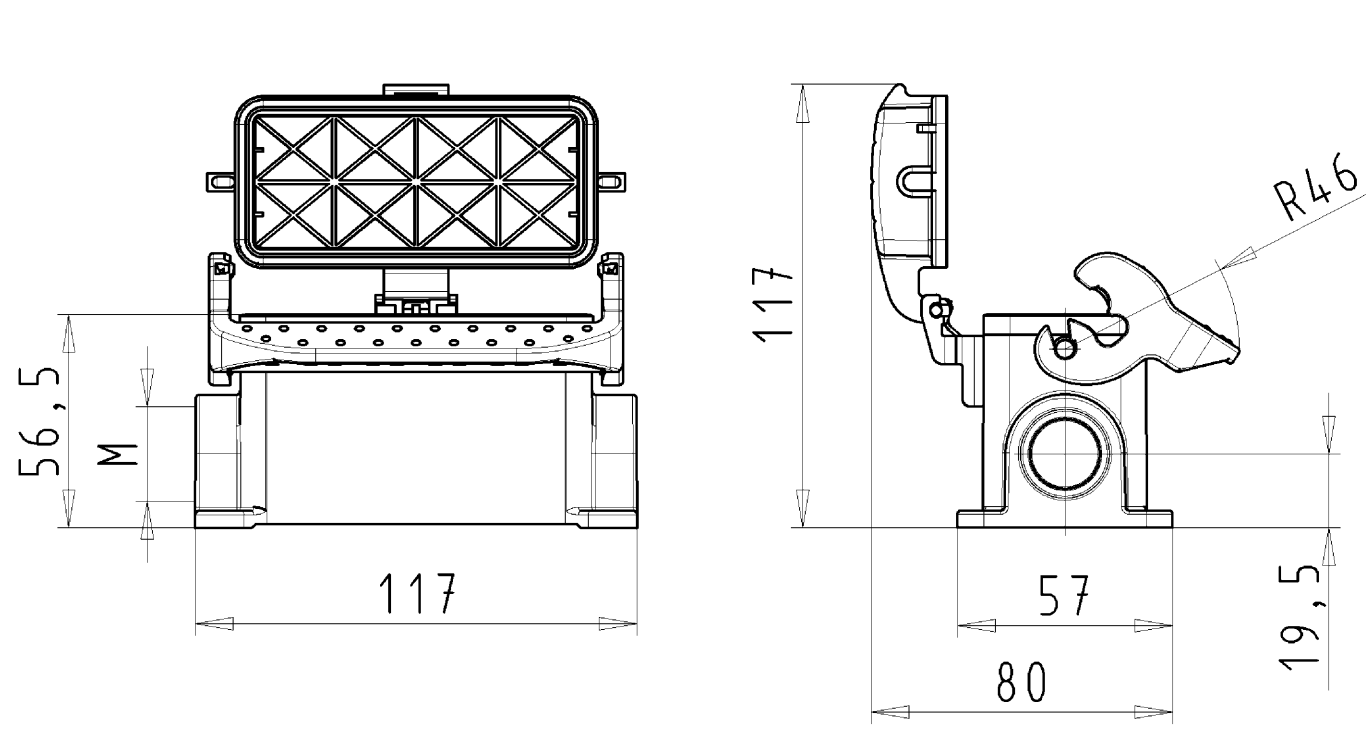
ECLASS 11	
ECLASS 8.1	27440202
ETIM 7.0	
ETIM 6.0	EC000437
ETIM 5.0	EC000437
ETIM 4.0	EC000437
ETIM 3.0	EC000437

**Zgodność produktów**

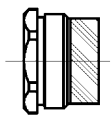
Zgodność z ROHS	Zgodne z wyjątkami
ROHS Exceptions	III-6(a); III-6(c)
Zgodność z REACH-SVHC	Zgłoszony
REACH substance	Lead
REACH CAS-Numbers	7439-92-1

These dimensions will be especially checked at delivery  
 Only inspection dimensions  
 With ±-marked dimensions are only valid for internal use

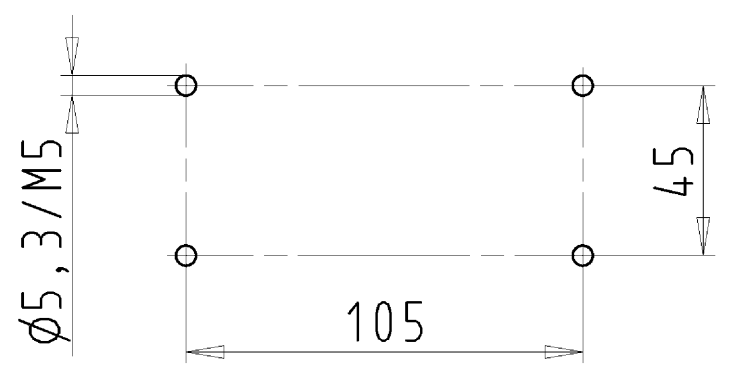
Diese Maße werden bei Abnahme besonders geprüft  
 Ausschließlich Prüfmaße  
 Mit ±-gekennzeichnete Maße sind nur für interne Zwecke gültig



Varianten/Variants  
 .0



71.341.1635.1	BAS GUT GS 16 M25 A 1	Gewindebohrung /Thread hole	X
71.341.1635.0	BAS GUT GS 16 M25 A 0	Kabelverschraubung (KV), IP54 montiert /Cable gland (CG), IP54 assembled	
Bestellnummer /Order number	Typ /Type	Varianten /Variants	dar-gestellt /drawed
Weitere Daten siehe KATALOG oder eKatalog. Additional data see CATALOG or eCatalog.		www.wieland-electric.com eshop.wieland-electric.com	



Bohrbild  
/Cut out

Tolerierung Size ISO 14405 (T) /Tolerance system Size ISO 14405 (T). (This ISO-standard describes the envelope principle. According to the envelope principle the deviations of form and parallelism are limited by the size tolerances).		ja/yes <input checked="" type="checkbox"/> Stoffverbots- und Deklarationsliste nach UU-TQM-05/03 ist einzuhalten. Conformity with Wieland document UU-TQM-05/03 (list of prohibited / declarable hazardous substances) to be declared!	
Freitoleranz nach General tolerance		CAD - Zeichnung, keine manuellen Änderungen CAD - drawing, no manual modifications allowed	1. Verwendung: - First Use:
Blatt: 1 von 1 Sheet: of 1		Zeichnung Nr./Drawing No. Index	
T 71.341.1635.0 13K		Maße in mm/Dimensions are in mm	
Werkstoff/Material Aluminium beschichtet/ coated grau/ grey		2013 gezeichnet/drawn 12.07. Dutsch	Name
Maßstab/Scale 1:2		geprüft/checked	
Vol. mm³		Normgepr. Stand. check	
wieland Elektrische Verbindungen		Ersatz für/Replacement for: -	
Index Datum / Blatt Date / Sheet		Type revos BASIC	Benennung/Titel GEHAEUSEUNTERTEIL
Änderung/Revision		Baugröße 16-Kabelabgang 1xM25 links housing size 16-cable outlet 1xM25 left	

Weitergabe sowie Vervielfältigung dieses Dokuments, Verwertung und Mitteilung seines Inhalts sind verboten, soweit nicht ausdrücklich gestattet. The reproduction, distribution and utilization of this document as well as the communication of its contents to others without express authorization is prohibited.

713411635013K\_2\_CADW3028\_Treschan 2013-09-20T13:30:51 1.000